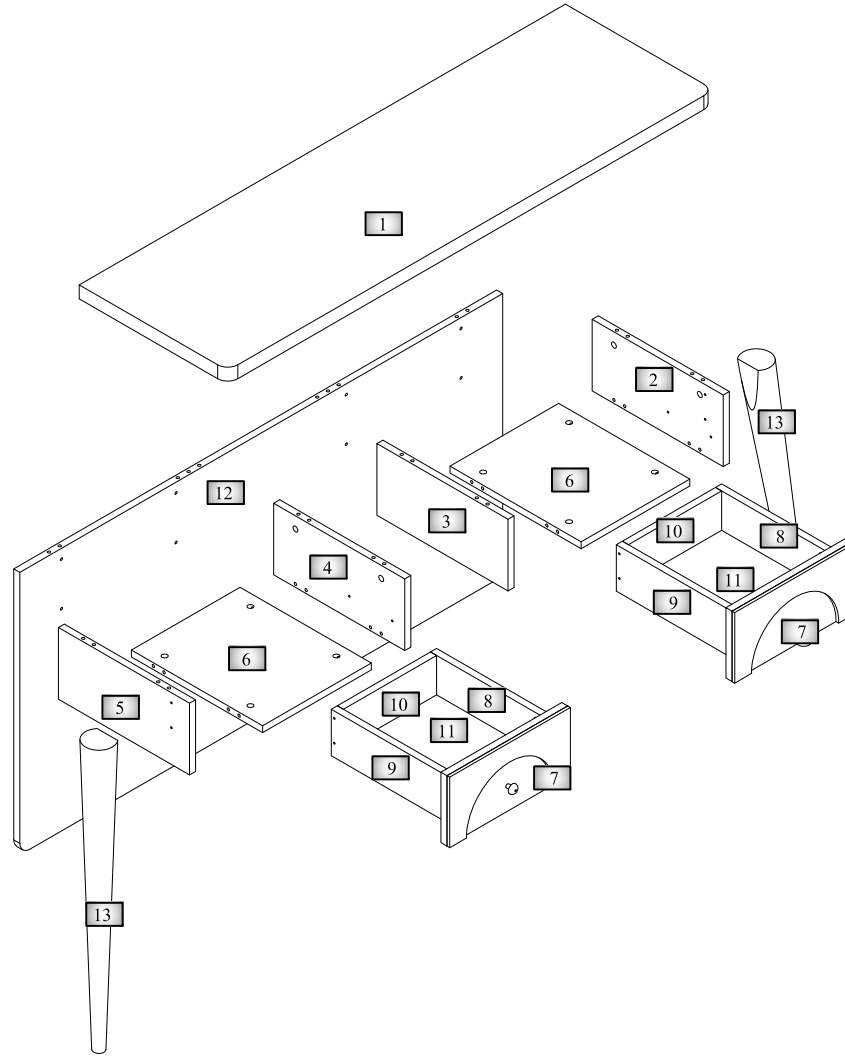


# MİLOS SIFONYER

KONUMLANDIRMA YAPARKEN MALZEMELERİN KODUNA VE YERİNE DİKKAT EDİLİM  
LET'S PAY ATTENTION TO THE CODE AND LOCATION OF THE MATERIALS WHEN POSITIONING



## Assembly Instruction

Page 7/1

Sayın Müşteri,  
Satın aldığınız bu ürün size ulaşmadan önce tüm ürünlerimiz  
Test edilmiş, kontrol edilmiş ve paketlenmiştir.  
Ancak taşıma esnasında bazı parçalar zarar görebilir.  
Böyle bir durumda karşılıksız ürünün tamamını geri göndermeyin.  
Sadece hasarlı parçayı ve malzemeyi isteyin.  
Gerekli parça ve malzemelerin kodunu kurulumda bulabilirsiniz.  
Montaja başlamadan önce kutulardan çıkan ürünler eksiksiz olarak  
olduğundan emin olun.  
Birden fazla ürün satın aldıysanız montajını tamamlamadan  
İkinci ürünü açarak karışıklık yaratmayınız.  
Kurulumla başlamadan önce her parçayı hafif nemli bir bezle silin ve  
kurulumu başlatın.  
Lütfen mobilyalarımızı amacı dışında kullanmayınız.

Dear Customer,  
Before this product you have purchased reaches you, all of our has been tested  
and checked and packaged.  
However, some parts may be damaged during transportation.  
If you encounter such a situation, do not send the entire product back  
and simply ask for the damaged part and the material.

You can find the code of the required parts and materials in the installation  
Before starting the assembly, the products coming out of the boxes are complete  
and harmless.  
make sure it is.

If you have purchased more than one product, without completing the assembly  
of a single product,  
Do not cause confusion by opening the second product.  
Before starting the installation, wipe each part with a slightly damp cloth and  
start the installation.  
You can start.

Please do not use your furniture for other than its intended purpose.

PARÇA KODU	PARÇA ADI	ADET
1	ÜST TABLA	1
2	SAG MODUL SAG YAN TABLA	1
3	SAG MODUL SOL YAN TABLA	1
4	SOL MODUL SAG YAN TABLA	1
5	SOL MODUL SOL YAN TABLA	1
6	ALT TABLA	2
7	CEKMECE ON	2
8	CEKMECE SAG YAN	2
9	CEKMECE SOL YAN	2
10	CEKMECE ARKA	2
11	CEKMECE DİBİ	2
12	ARKA PANO	1
13	AYAK	2
14		
15		
16		
17		
18		
19		
20		
21		
22		
23		
24		

Code	Code A	Code B	Code C	Code D	Code E	Code KV22	Code KLP	Code G	Code E5	Code R1	Code AP	Code E4	Code G1	Code KV60
Items	FIX SCREW	FIX LOCK	FIX PLUG	Ø8mm PLS. DOWEL	3,5*18 CHIPBOARD SCREWS	6*22 SCREWS	HANDLE	3,5*50 CHIPBOARD SCREWS	3,5*25 CHIPBOARD SCREWS	RAIL	BACKLASH STOPPER PLATE	4*40 CHIPBOARD SCREWS	6*50 KABIN SCREWS	6*60 SCREWS
Quantities	Amt. Piece 27	Amt. Piece 27	Amt. Piece 27	Amt. Piece 22	Amt. Piece 8	Amt. Piece 2	Amt. Piece 2	Amt. Piece 8	Amt. Piece 2	Amt. Piece 2	Amt. Piece 8	Amt. Piece 4	Amt. Piece 4	Amt. Piece 1

DETAYLI KURULAMA KODU OKUTUNUZ / READ THE DETAILED DRYING CODE

Yedek parça ihtiyacınız olması durumunda lütfen montaj talimatlarında gösterilen "Model Kodu" ve "Aksesuar Kodu"nu belirtiniz.

In case you need a sparepart, please indicate "Model Code" and "Accessory Code" shown in the assembly instructions.

