

Sayın Müşteri,
Satın aldığınız bu ürün size ulaşmadan önce tüm ürünlerimiz Test edilmiş, kontrol edilmiş ve paketlenmiştir. Ancak taşıma esnasında bazı parçalar zarar görebilir. Böyle bir durumda karşılıksız ürünün tamamını geri göndermeyin. Sadece hasarlı parçayı ve malzemeyi isteyin. Gerekli parça ve malzemelerin kodunu kurulumda bulabilirsiniz. Montaja başlamadan önce kutulardan çıkan ürünler eksiksiz olarak olduğundan emin olun. Birden fazla ürün satın aldıysanız montajını tamamlamadan İkinci ürünü açarak karışıklık yaratmayınız. Kurulumla başlamadan önce her parçayı hafif nemli bir bezle silin ve kurulumu başlatın. Lütfen mobilyalarımızı amacı dışında kullanmayınız.

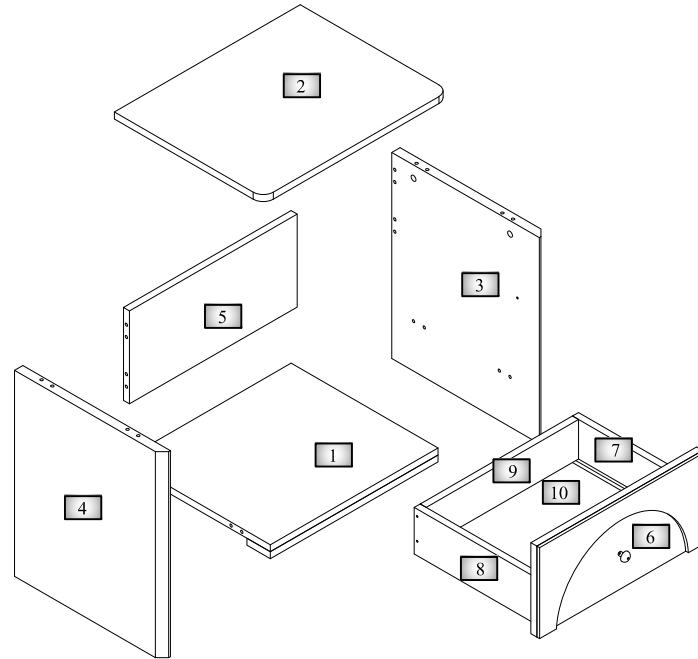
Dear Customer,
Before this product you have purchased reaches you, all of our has been tested and checked and packaged. However, some parts may be damaged during transportation. If you encounter such a situation, do not send the entire product back and simply ask for the damaged part and the material.

You can find the code of the required parts and materials in the installation. Before starting the assembly, the products coming out of the boxes are complete and harmless.

make sure it is. If you have purchased more than one product, without completing the assembly of a single product, Do not cause confusion by opening the second product. Before starting the installation, wipe each part with a slightly damp cloth and start the installation.

You can start.
Please do not use your furniture for other than its intended purpose.

PARÇA KODU	PARÇA ADI	ADET
1	ALT TABLA	1
2	ÜST TABLA	1
3	SAG YAN TABLA	1
4	SOL YAN TABLA	1
5	ARKA KAYIT	1
6	CEKMECE ON	1
7	CEKMECE SAG YAN	1
8	CEKMECE SOL YAN	1
9	CEKMECE ARKA	1
10	CEKMECE DİB	1
11		
12		
13		
14		
15		
16		
17		
18		
19		
20		
21		
22		
23		
24		



MİLOS KOMODİN

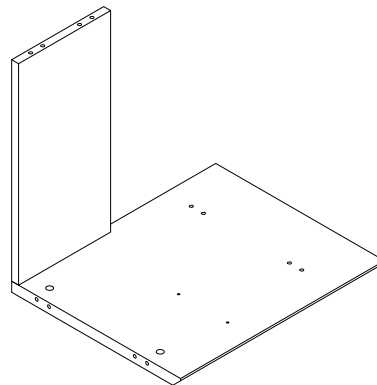
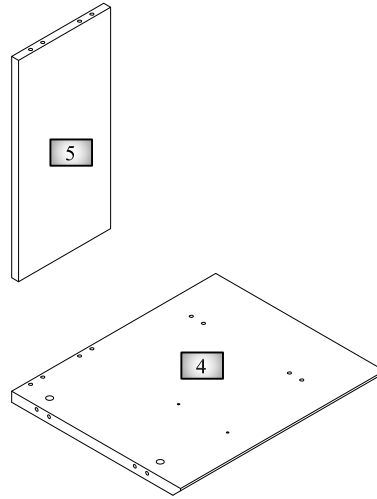
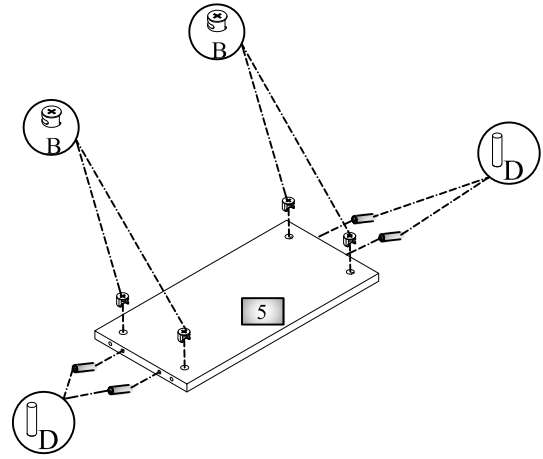
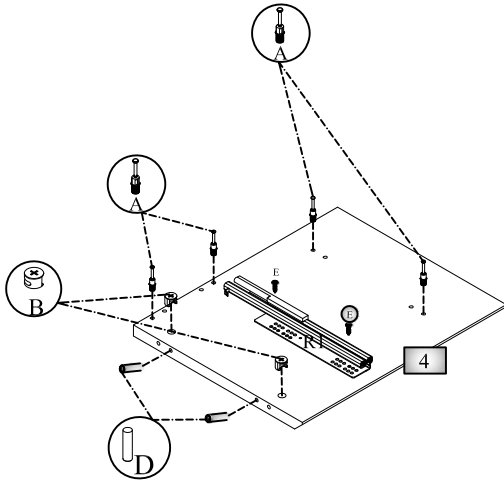
KONUMLANDIRMA YAPARKEN MALZEMELERİN KODUNA VE YERİNE DİKKAT EDELİM
LET'S PAY ATTENTION TO THE CODE AND LOCATION OF THE MATERIALS WHEN POSITIONING







Code	Item	Qty
A	FIX SCREW	16
B	FIX LOCK	16
C	FIX PLUG	16
D	Ø8mm PLS. DOWEL	12
E	3.5*18 CHIPBOARD SCREWS	4
KV22	6*22 SCREWS	1
KLP	HANDLE	1
G	3.5*50 CHIPBOARD SCREWS	4
E5	3.5*25 CHIPBOARD SCREWS	2
R1	RAIL	1

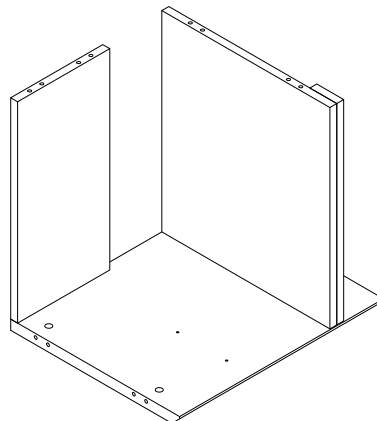
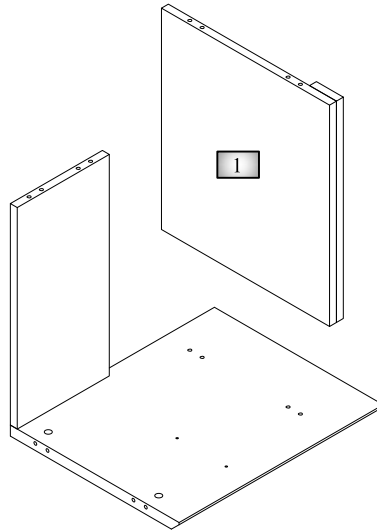
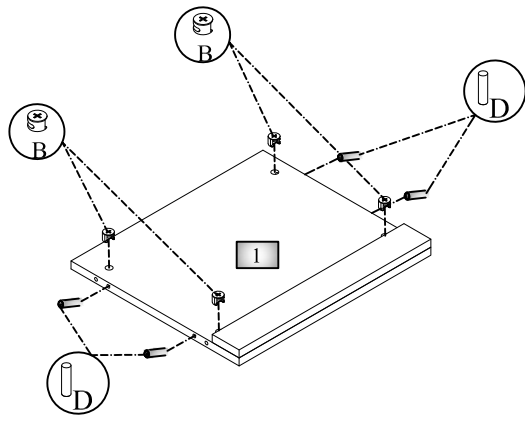
DETAYLI KURULAMA KODU OKUTUNUZ / READ THE DETAILED DRYING CODE




Yedek parça ihtiyacınız olması durumunda lütfen montaj talimatlarında gösterilen "Model Kodu" ve "Aksesuar Kodu"nu belirtiniz.

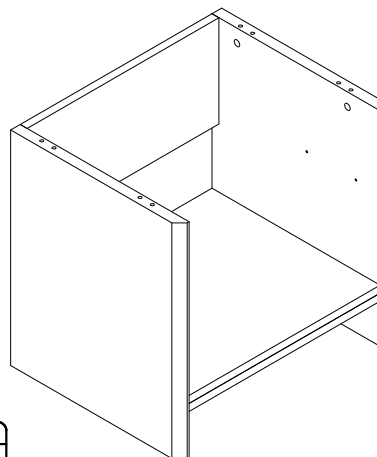
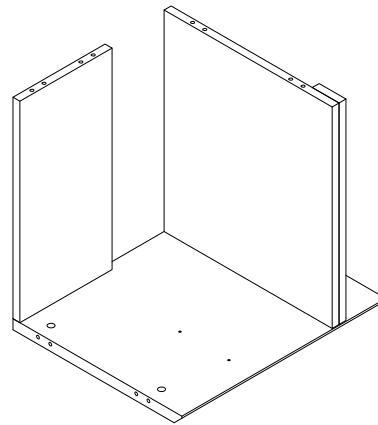
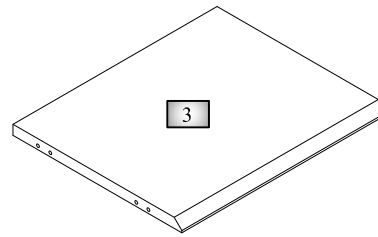
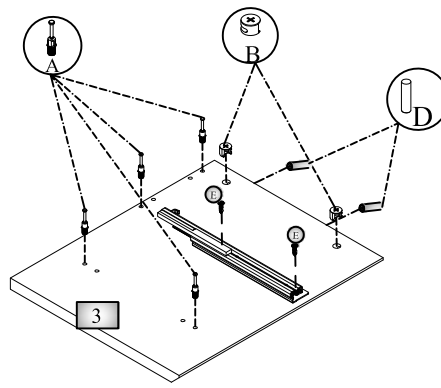
In case you need a sparepart, please indicate "Model Code" and "Accessory Code" shown in the assembly instructions.









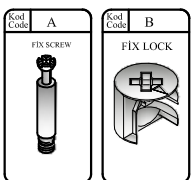
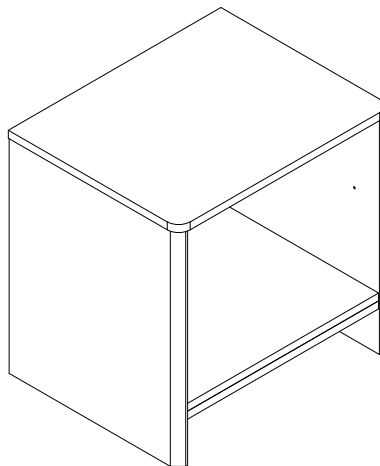
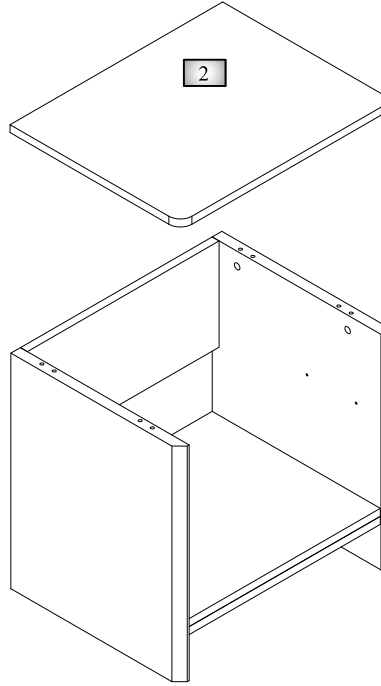
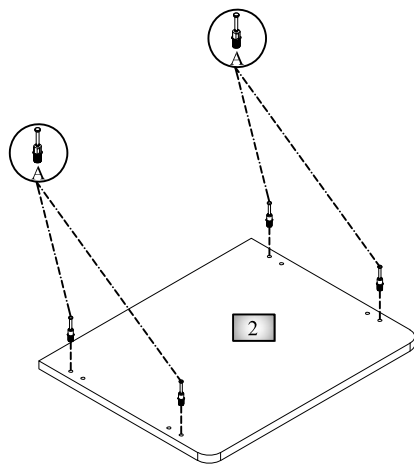
Kod Code	A	Kod Code	B	Kod Code	C	Kod Code	D	Kod Code	E	Kod Code	R1
	FIX SCREW		FIX LOCK		FIX PLUG		Ø8mm PLS. DOWEL		3,5*18 CHIPBOARD SCREWS		RAIL
											

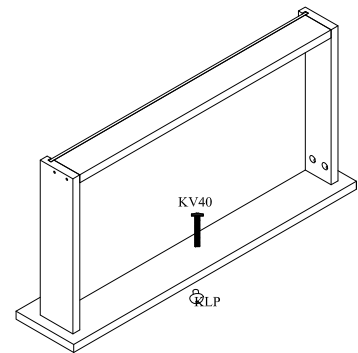
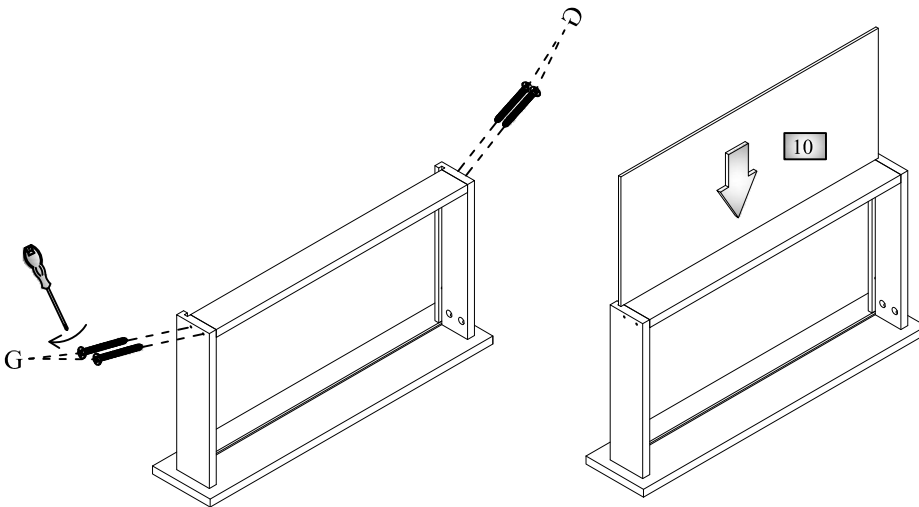
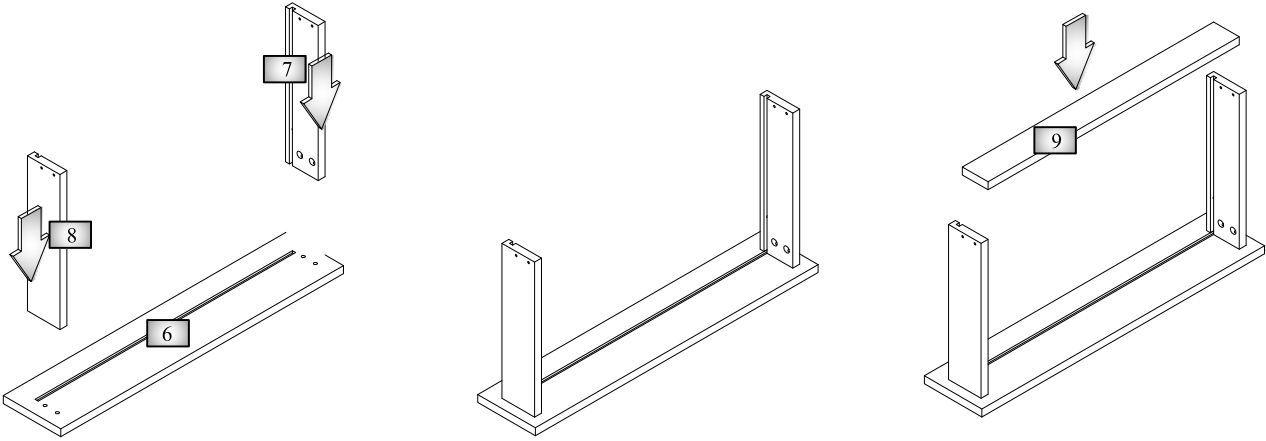
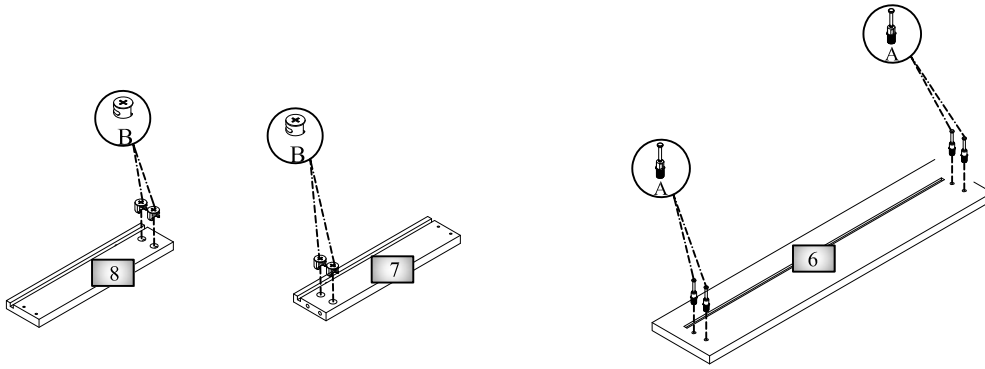


Kit Kodu B	Kit Kodu C	Kit Kodu D
FIX LOCK	FIX PLUG	Ø8mm PLS. DOWEL
		



Kod Code: A	Kod Code: B	Kod Code: C	Kod Code: D	Kod Code: E	Kod Code: R1
FIX SCREW	FIX LOCK	FIX PLUG	Ø8mm PLS. DOWEL	3,5*18 CHIPBOARD SCREWS	RAIL
					





Kod Code	A	Kod Code	B	Kod Code	C	Kod Code	D	Kod Code	KV22	Kod Code	KLP	Kod Code	G	Kod Code	E5
	FIX SCREW		FIX LOCK		FIX PLUG		Ø8mm PLS. DOWEL		6x22 SCREWS		HANDLE		3.5x50 CHIPBOARD SCREWS		3.5x25 CHIPBOARD SCREWS
	