

Sayın Müşteri,

Satın aldığınız bu ürün size ulaşmadan önce tüm ürünlerimiz

Test edilmiş, kontrol edilmiş ve paketlenmiştir.

Ancak taşıma esnasında bazı parçalar zarar görebilir.

Böyle bir durumla karşılaşırsanız ürünün tamamını geri göndermeyin.

Sadece hasarlı parçayı ve malzemeyi isteyin.

Gerekli parça ve malzemelerin kodunu kurulumda bulabilirsiniz.

Montaja başlamadan önce kutulardan çıkan ürünler eksiksiz olarak olduğundan emin olun.

Birden fazla ürün satın aldıysanız montajını tamamlamadan

ikinci ürünü açarak karışıklık yaratmayın.

Kurulumu başlamadan önce her parçayı hafif nemli bir bezle silin ve kurulumu başlatın.

Lütfen mobilyalarımızı amacı dışında kullanmayınız.

Dear Customer,

Before this product you have purchased reaches you, all of our has been tested and checked and packaged.

However, some parts may be damaged during transportation.

If you encounter such a situation, do not send the entire product back, and simply ask for the damaged part and the material.

You can find the code of the required parts and materials in the installation

Before starting the assembly, the products coming out of the boxes are complete and harmless.

make sure it is.

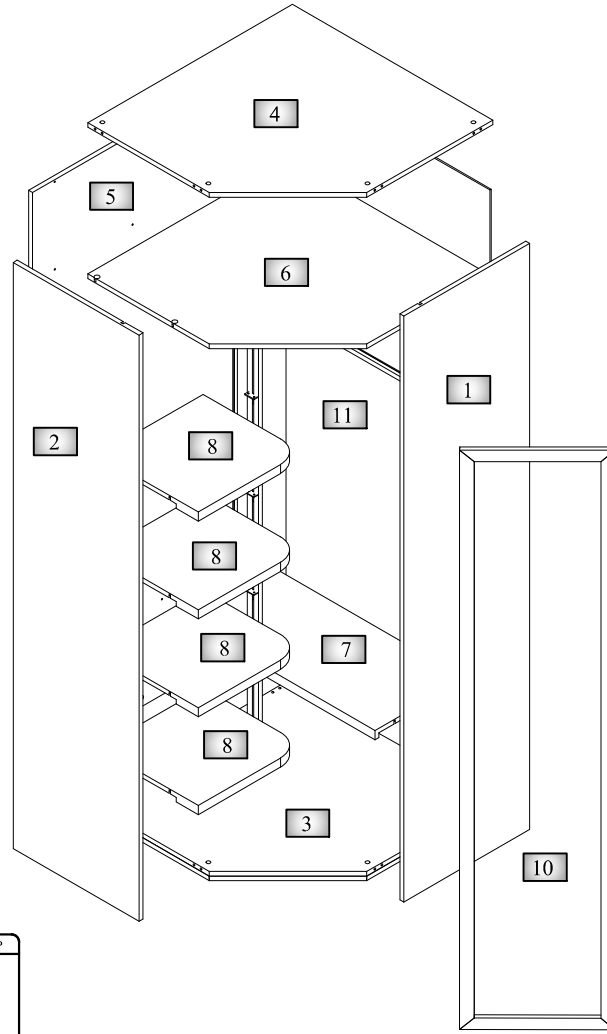
If you have purchased more than one product, without completing the assembly of a single product,

Do not cause confusion by opening the second product.

Before starting the installation, wipe each part with a slightly damp cloth and start the installation.

You can start.

Please do not use your furniture for other than its intended purpose.



PARÇA KODU	PARÇA ADI	ADET
1	SAG YAN TABLA	1
2	SOL YAN TABLA	1
3	ALT TABLA	1
4	ÜST TABLA	1
5	ARKA PANO	1
6	RAF	1
7	ALT RAF	1
8	RAF	1
9	ÜST TABLA	1
10	ÇERÇEVE KAPAK	1
11	ARKALIK	1
12		1
13		1
14		1
15		
16		
17		
18		
19		
20		
21		
22		
23		
24		
25		
26		
27		
28		
29		

# K001 KÖŞE DOLAP

KONUMLANDIRMA YAPARKEN MALZEMELERİN KODUNA VE YERİNE DİKKAT EDİLİM

LET'S PAY ATTENTION TO THE CODE AND LOCATION OF THE MATERIALS WHEN POSITIONING

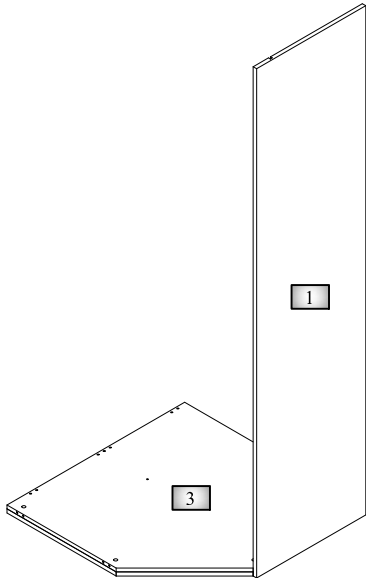
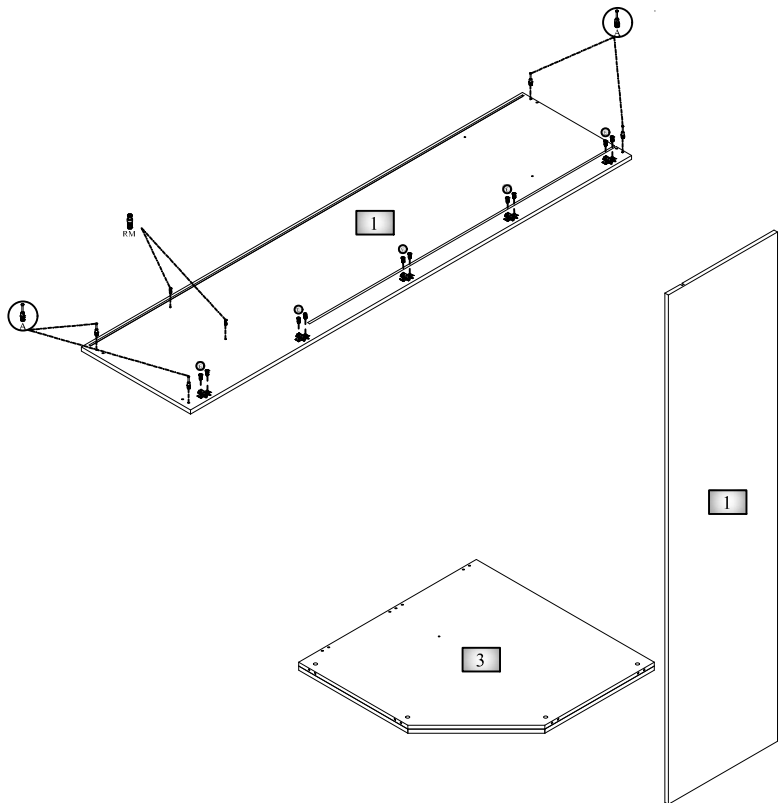
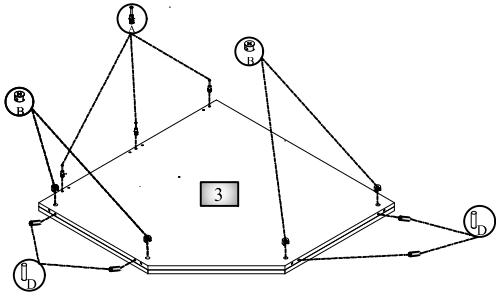
Kod Code DKM DİŞME PİS MİDİ	Kod Code 1 HANGİR PİP	Kod Code AP PİP	Kod Code L RAİL AKSİZ	Kod Code G #50 SCREWS	Kod Code KV28 4*28 SCREWS	Kod Code KL.P HANDLE
Adl. Piece 1	Adl. Piece 1	Adl. Piece 20	Adl. Piece 2	Adl. Piece 4	Adl. Piece 8	Adl. Piece 4

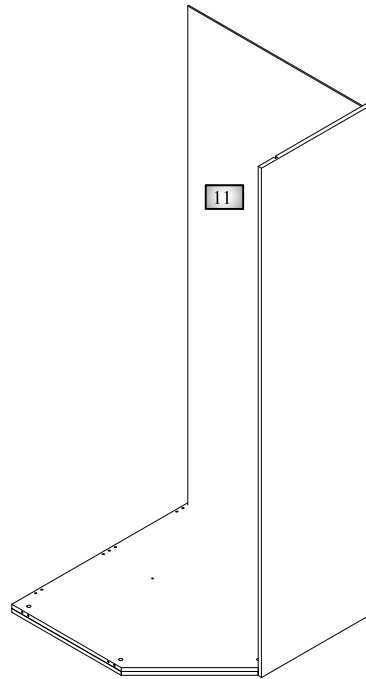
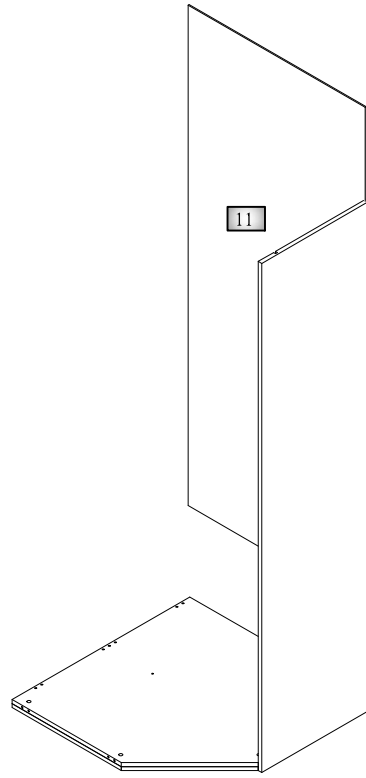
Code	Code	Code	Code	Code	Code	Code	Code	Code	Code	Code	Code	Code	Code	Code	Code	Code	Code	Code
Items	FIX SCREW	FIX LOCK	FIX PLUG	ÖRNEK PLS. DOWEL	3,5*18 CHIPBOARD SCREWS	YER MENTİŞE	YER MENTİŞE	YER MENTİŞE	YER MENTİŞE	YER MENTİŞE	YER MENTİŞE	YER MENTİŞE	YER MENTİŞE	YER MENTİŞE	YER MENTİŞE	YER MENTİŞE	YER MENTİŞE	YER MENTİŞE
Adl. Piece	52	52	52	36	140	6	4	6	4	6	4	8	64	64			42	

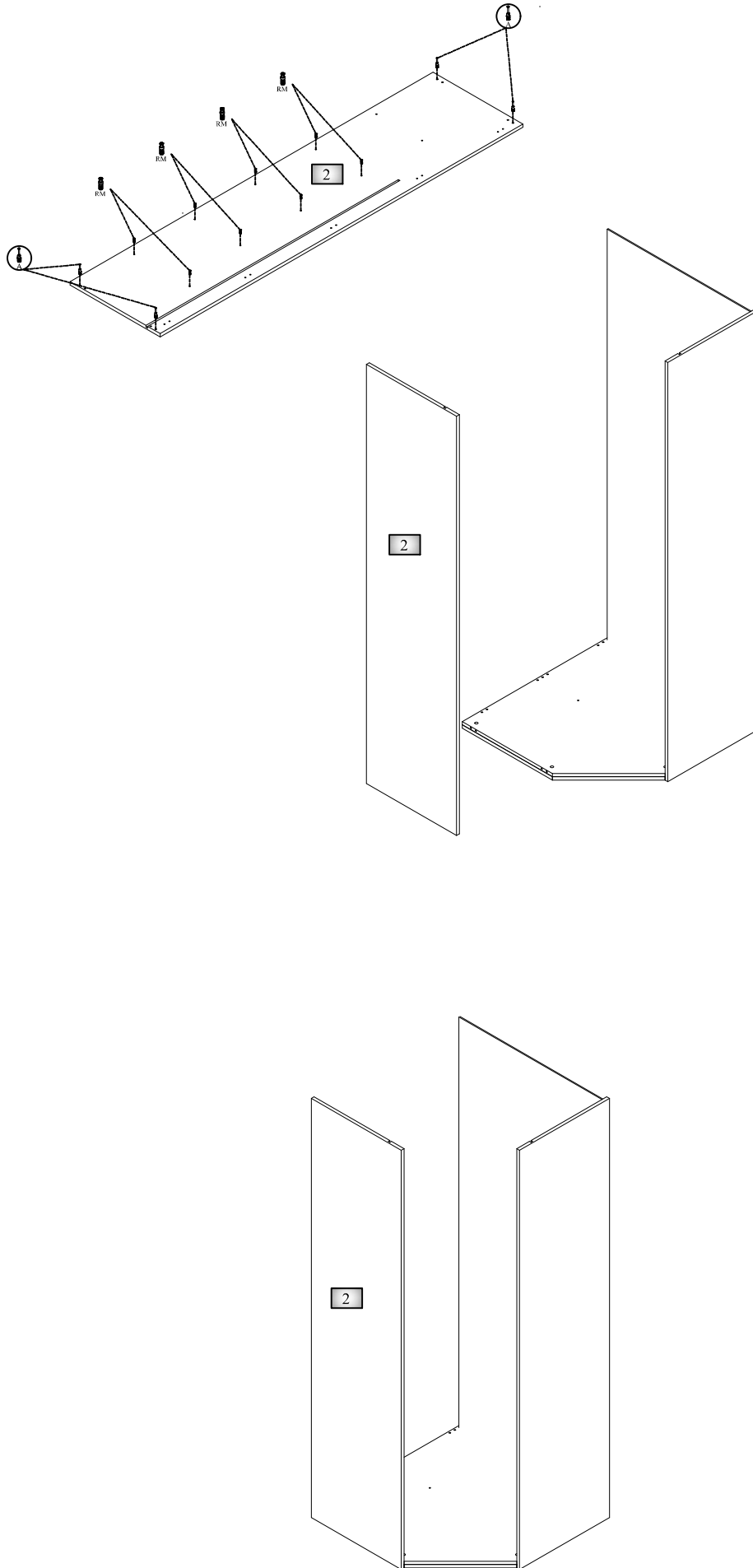
DETAYLI KURULAMA KODU OKUTUNUZ / READ THE DETAILED DRYING CODE

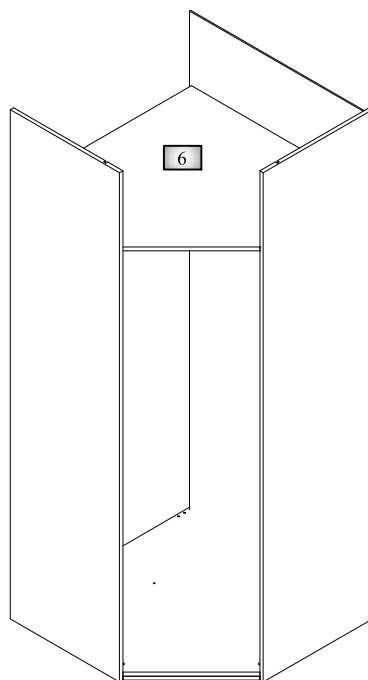
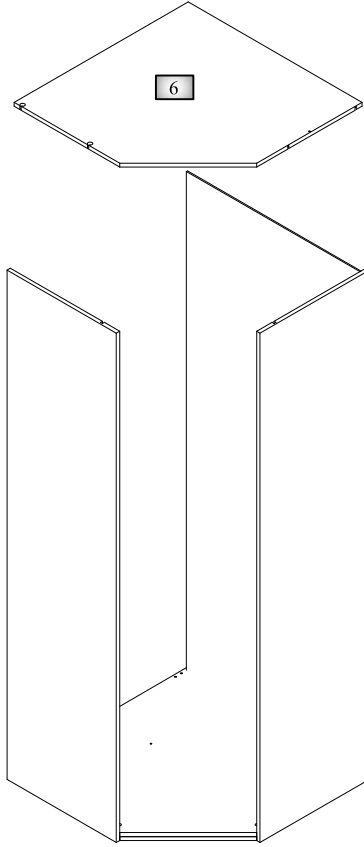
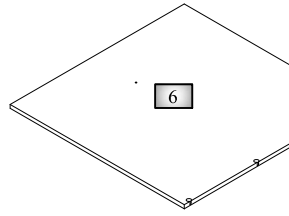
Yedek parça ihtiyacınız olması durumunda lütfen montaj talimatlarında gösterilen "Model Kodu" ve "Aksesuar Kodu"nu belirtiniz.

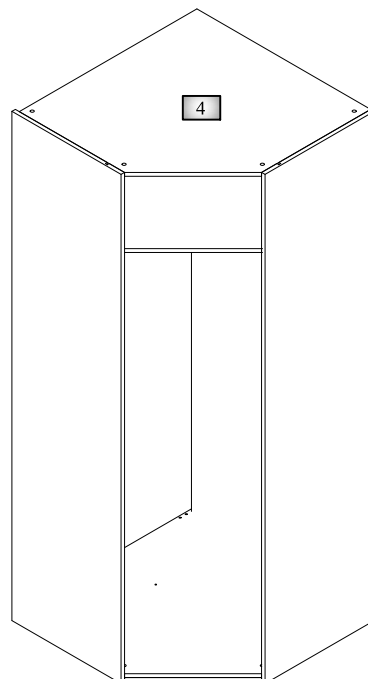
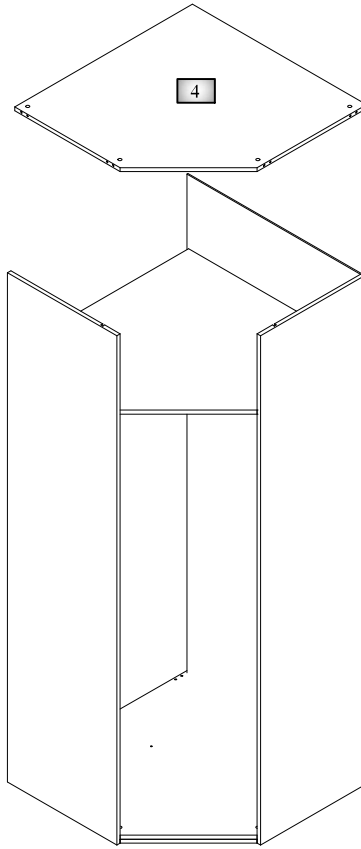
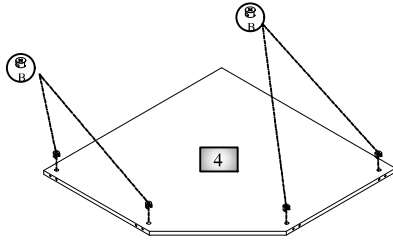
In case you need a sparepart, please indicate "Model Code" and "Accessory Code" shown in the assembly instructions.

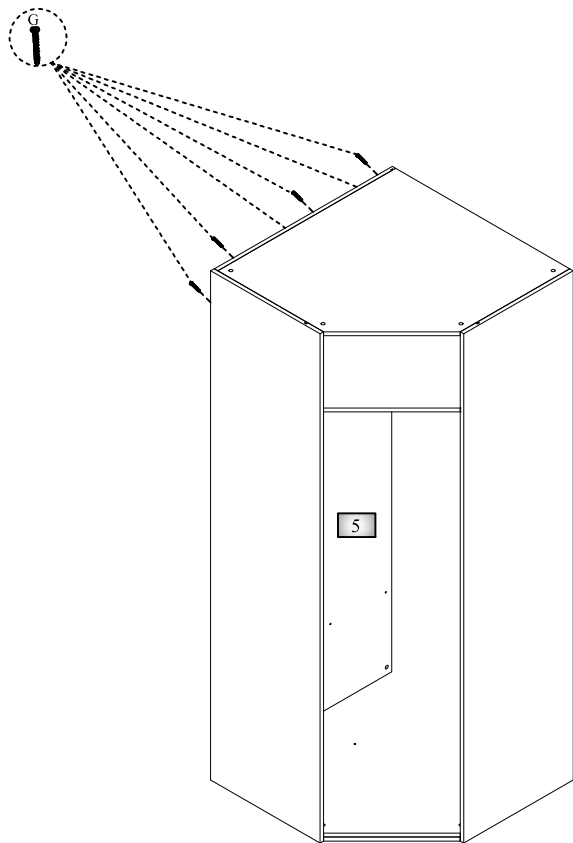
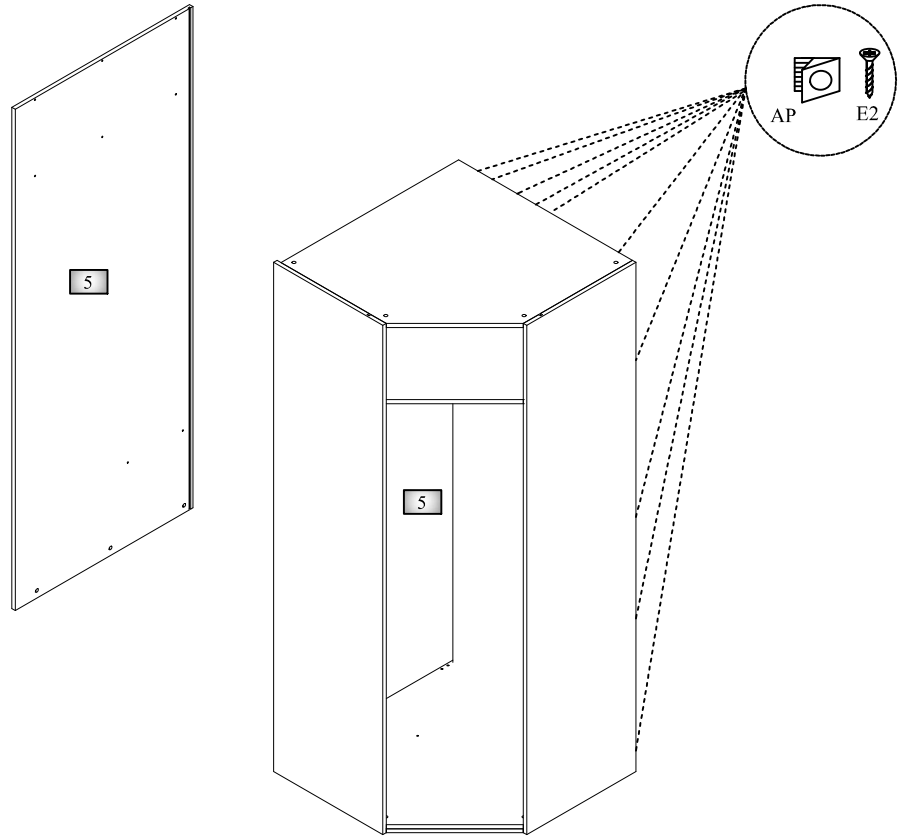


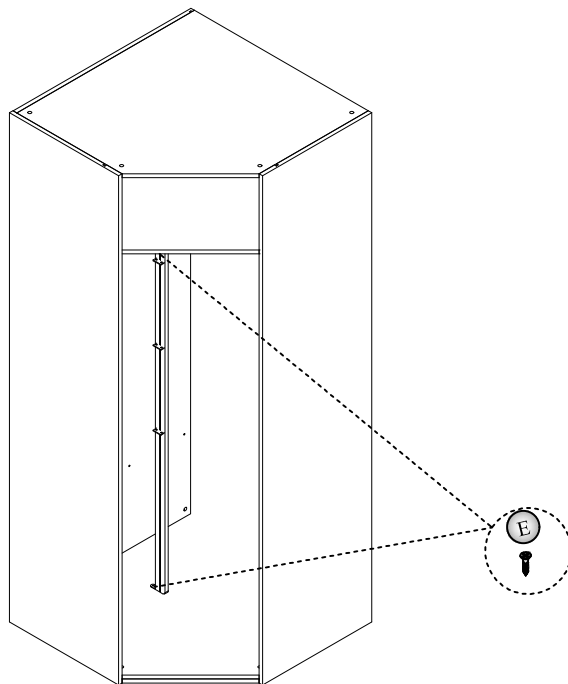
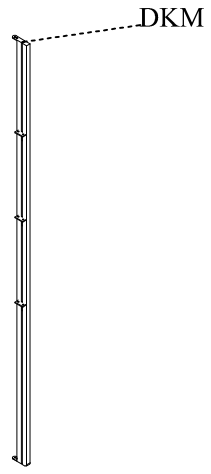
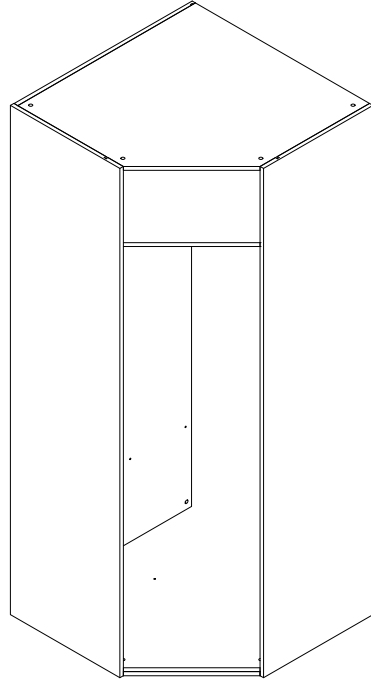


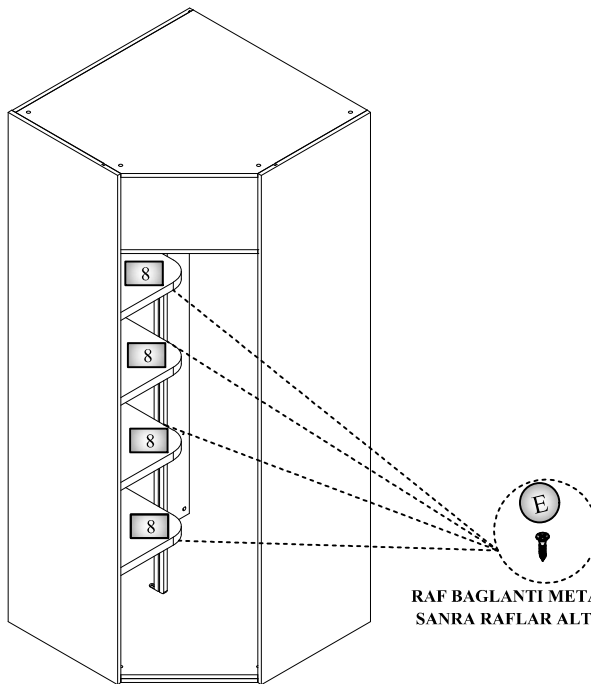
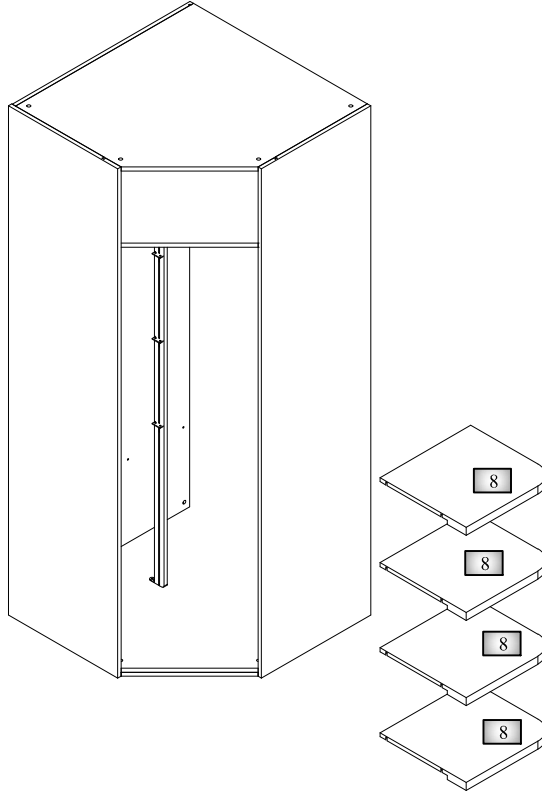
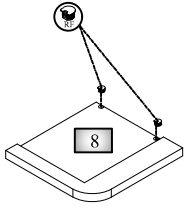












RAF BAĞLANTI METALLERİ RAF HIZASINE GERİLDİKTEN  
SANRA RAFLAR ALTTAN 3,5\*18 VİDA İLE SABİTLENİR

