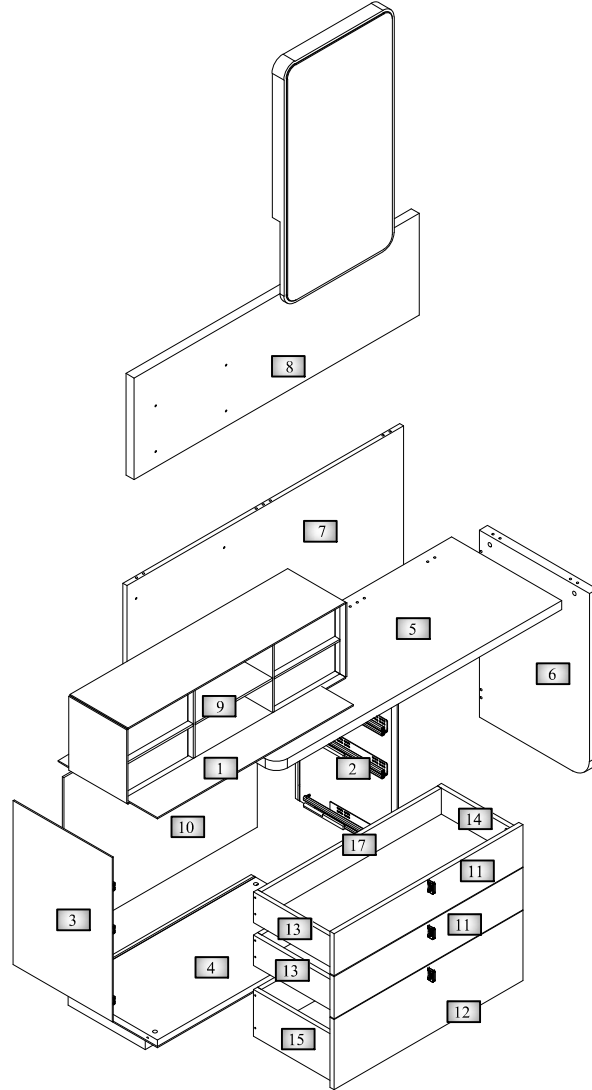


# ŞİFONYER

KONUMLANDIRMA YAPARKEN MALZEMELERİN KODUNA VE YERİNE DİKKAT EDELİM  
LET'S PAY ATTENTION TO THE CODE AND LOCATION OF THE MATERIALS WHEN POSITIONING



## Assembly Instruction Page 15/1

Sayın Müşteri,  
Satın aldığınız bu ürün size ulaşmadan önce tüm ürünlerimiz Test edilmiş, kontrol edilmiş ve paketlenmiştir.  
Ancak taşıma esnasında bazı parçalar zarar görebilir.  
Böyle bir durumda karşılıksız ürünün tamamını geri göndermeyin.  
Sadece hasarlı parçayı ve malzemeyi isteyin.  
Gerekli parça ve malzemelerin kodunu kurulumda bulabilirsiniz.  
Montaja başlamadan önce kutulardan çıkan ürünler eksiksiz olarak olduğundan emin olun.  
Birden fazla ürün satın aldıysanız montajını tamamlamadan İkinci ürünü açarak karışıklık yaratmayınız.  
Kurulumu başlamadan önce her parçayı hafif nemli bir bezle silin ve kurulumu başlatın.  
Lütfen mobilyalarımızı amacı dışında kullanmayınız.

Dear Customer,  
Before this product you have purchased reaches you, all of our has been tested and checked and packaged.  
However, some parts may be damaged during transportation.  
If you encounter such a situation, do not send the entire product back, and simply ask for the damaged part and the material.

You can find the code of the required parts and materials in the installation. Before starting the assembly, the products coming out of the boxes are complete and harmless.  
make sure it is.  
If you have purchased more than one product, without completing the assembly of a single product,  
Do not cause confusion by opening the second product.  
Before starting the installation, wipe each part with a slightly damp cloth and start the installation.  
You can start.

Please do not use your furniture for other than its intended purpose.

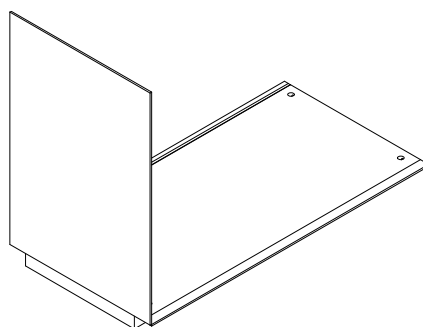
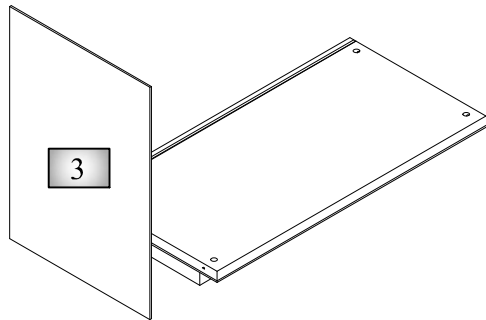
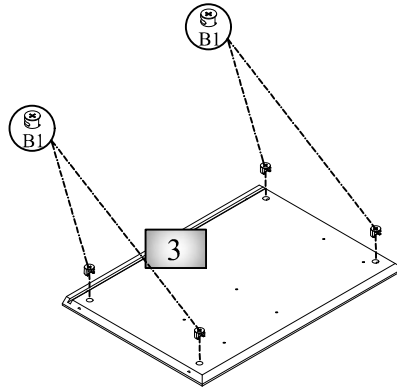
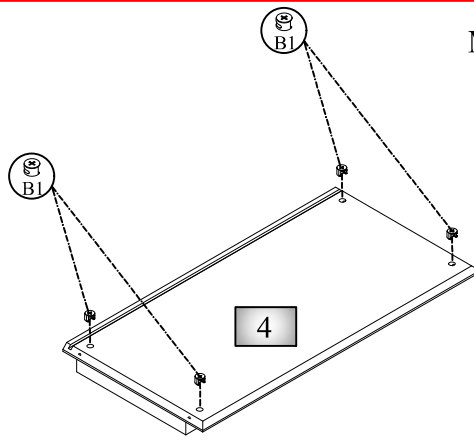
PARÇA KODU	PARÇA ADI	ADET
1	ALT BLOK ÜST TABLA	1
2	ALT BLOK SAĞ YAN TABLA	1
3	ALT BLOK SOL YAN TABLA	1
4	ALT BLOK ALT TABLA	1
5	KALIN ÜST TABLA	1
6	SAG AYAK	1
7	ARKA PANO	1
8	AYNA PANO	1
9	TOPLU ÜST BLOK	1
10	ALT BLOK ARKALIK	1
11	ALT BLOK CEKMECE ON ÜST	2
12	ALT BLOK CEKMECE ON ALT	1
13	ALT BLOK CEKMECE YAN SOL	2
14	ALT BLOK CEKMECE YAN SAĞ	2
15	ALT BLOK CEKMECE ALTYAN SOL	1
16	ALT BLOK CEKMECE ALTYAN SAĞ	1
17	ALT BLOK CEKMECE ARKA	2
18	ALT BLOK CEKMECE ALT ARKA	1
19	ALT BLOK CEKMECE DİBİ	3
20		
21		
22		
23		
24		
25		
26		
27		
28		
29		

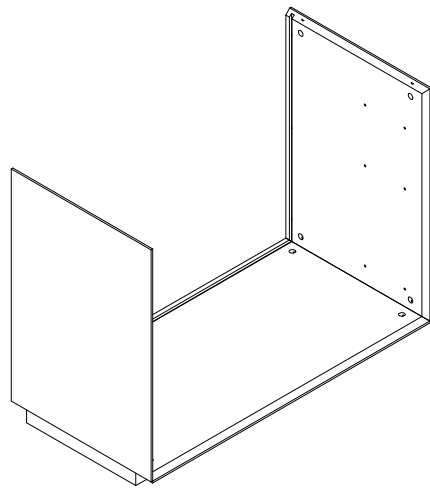
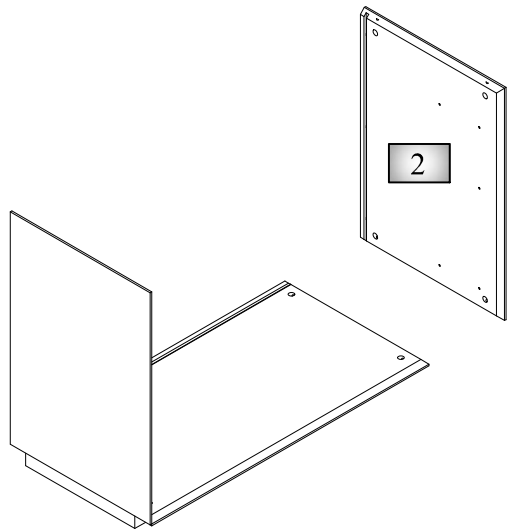
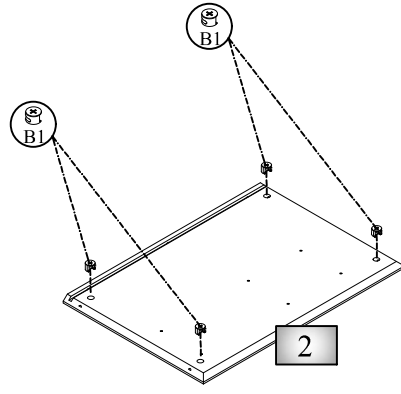
Code	Code	Code	Code	Code	Code	Code	Code	Code	Code	Code	Code	Code	Code	Code	Code	Code
Items	FIX SCREW	FIX LOCK	FIX LOCK	FIX LOCK	FIX PLUG	Osman PLS. DOWEL	FIX FIX SCREW	3,5*25 CHIPBOARD SCREWS	AP	RAIL	4*22 SCREWS	HANDLE	E5	E	G	KV30
Quantities	24	22	16	2	24	14	8	18	8	3	6	3	12	12	3	8

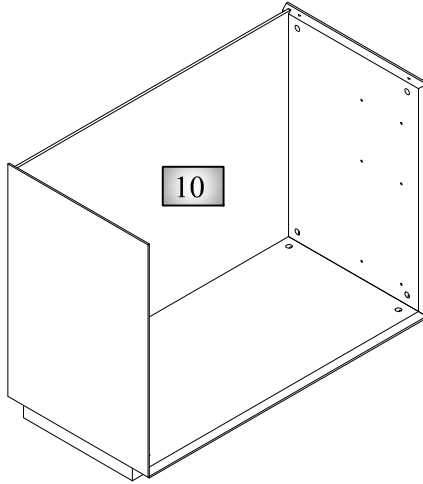
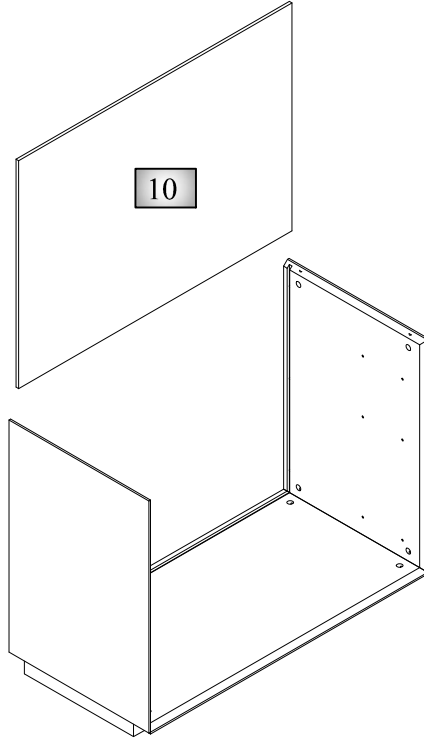
DETAYLI KURULAMA KODU OKUTUNUZ / READ THE DETAILED DRYING CODE

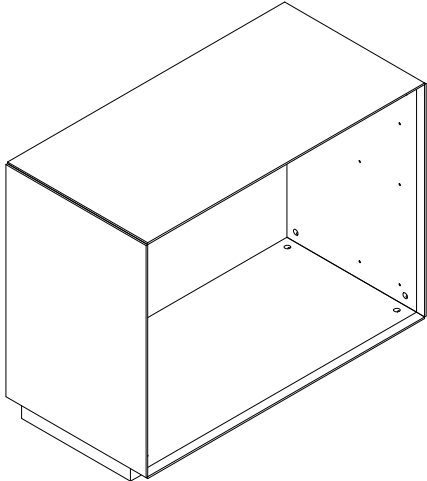
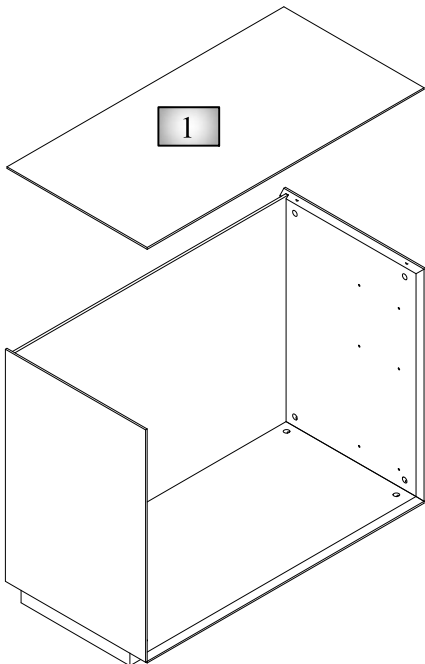
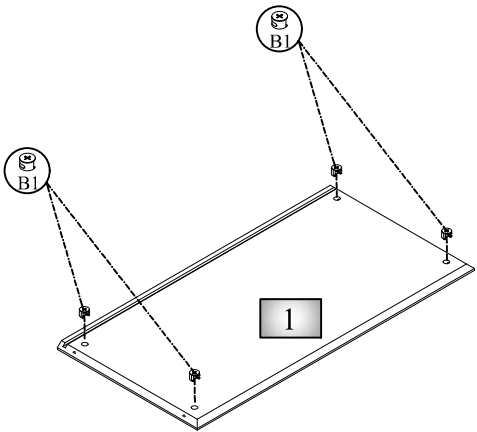
Yedek parça ihtiyacınız olması durumunda lütfen montaj talimatlarında gösterilen "Model Kodu" ve "Aksesuar Kodu"nu belirtiniz.

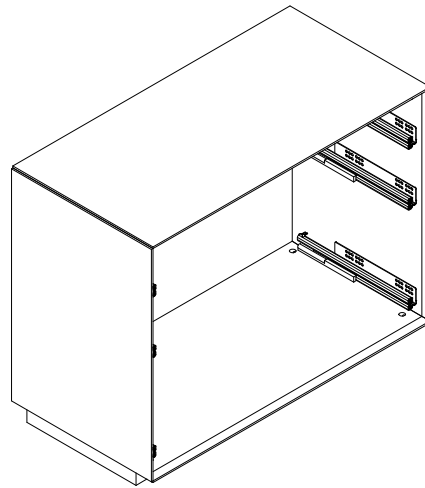
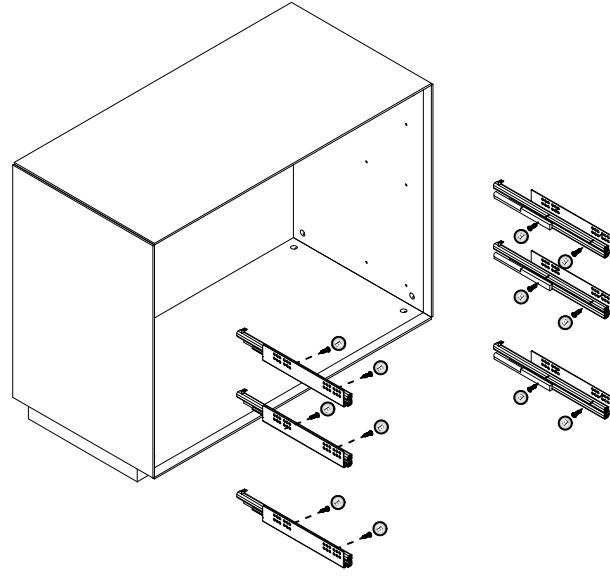
In case you need a sparepart, please indicate "Model Code" and "Accessory Code" shown in the assembly instructions.

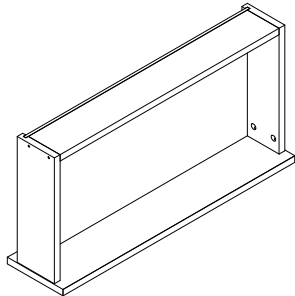
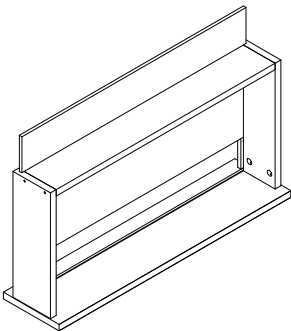
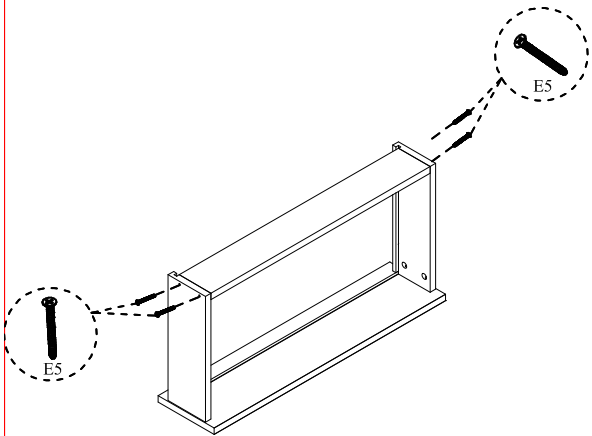
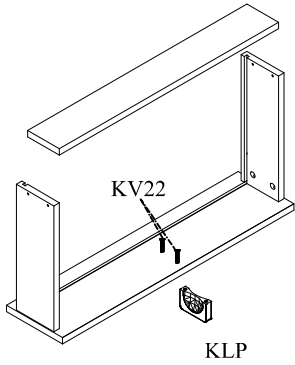
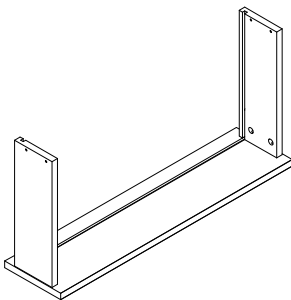
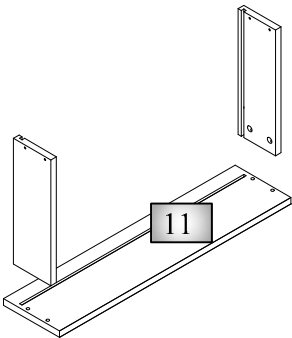
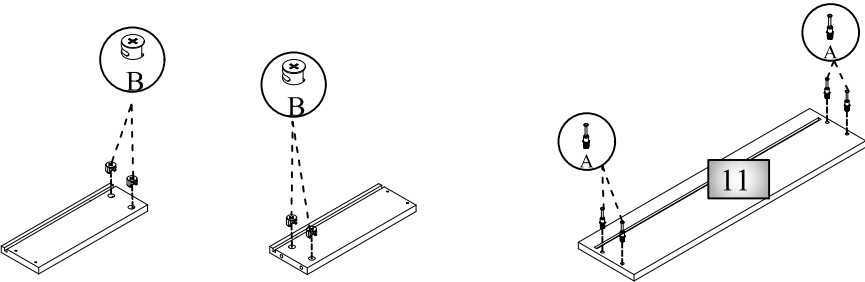


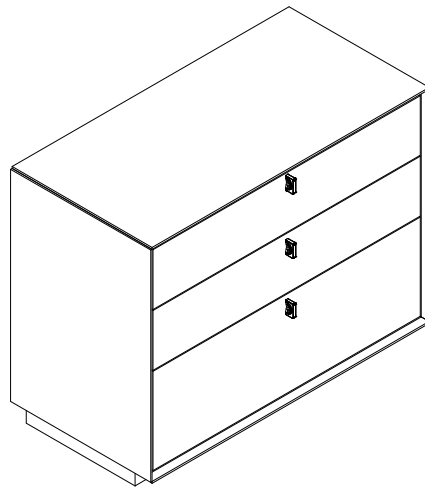
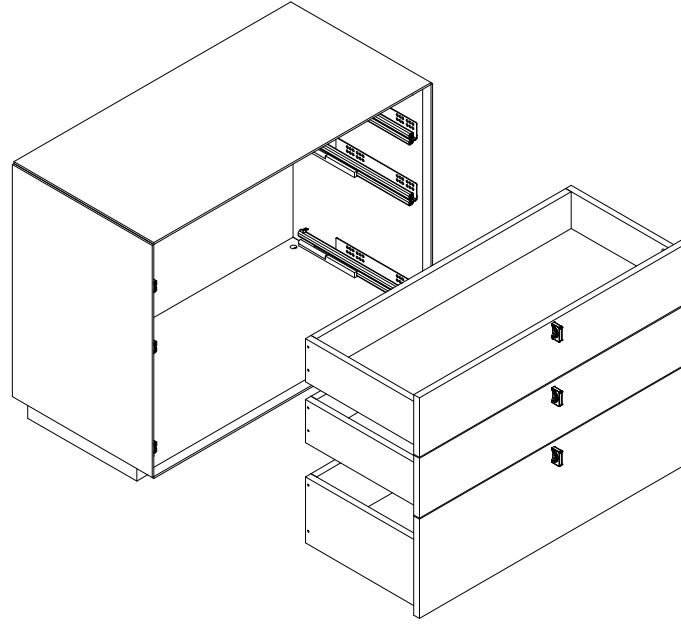


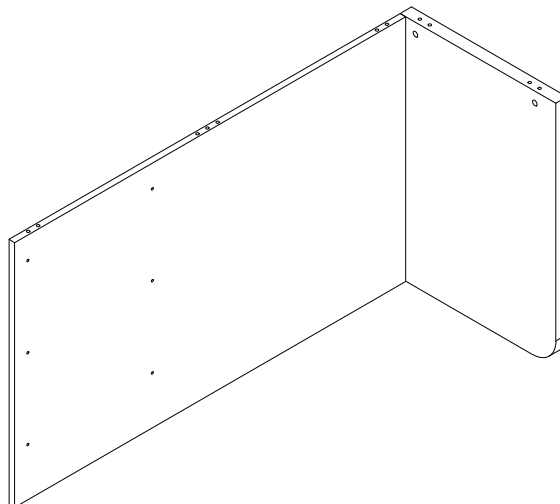
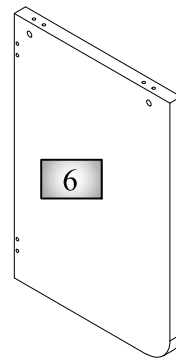
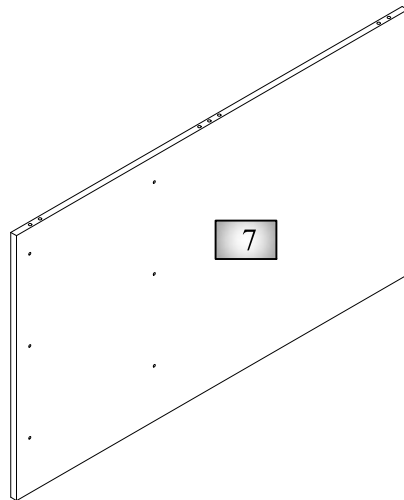
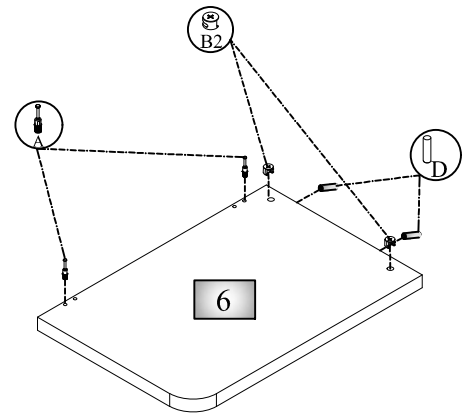
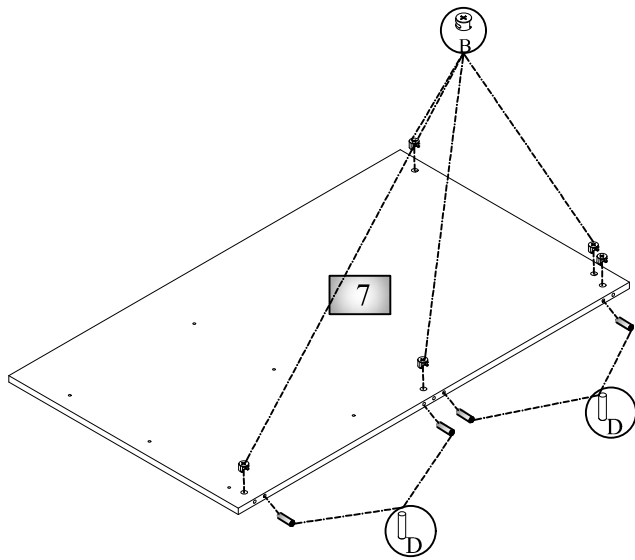


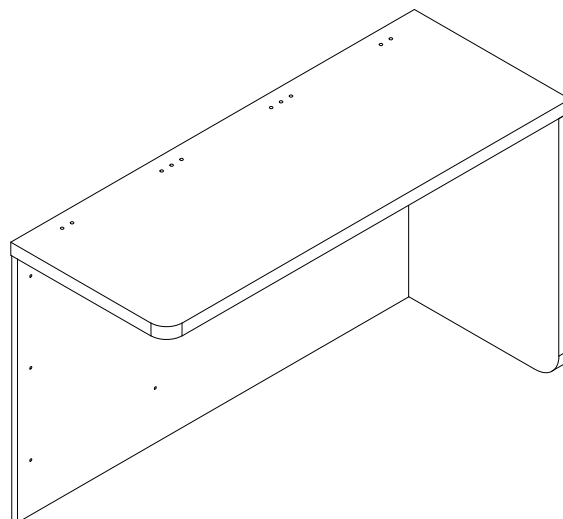
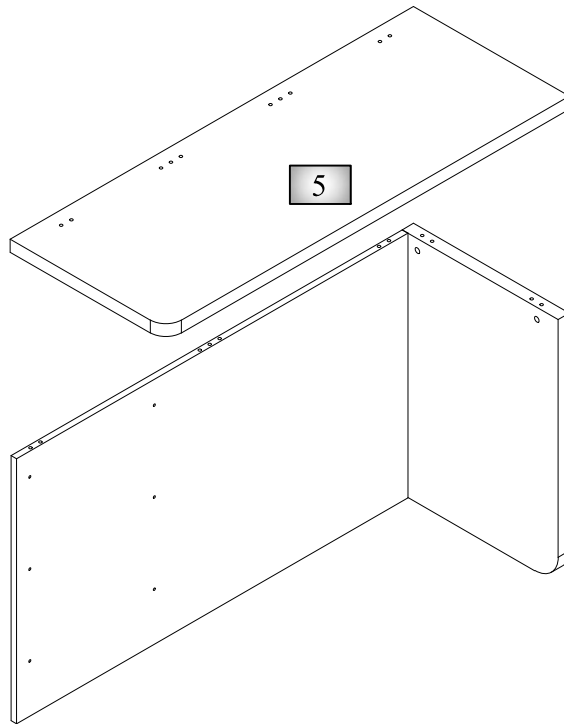
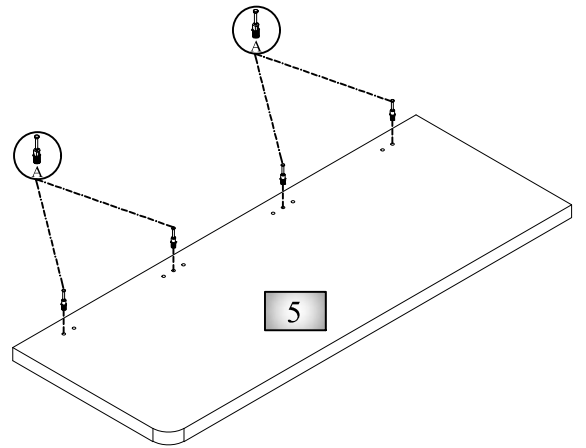
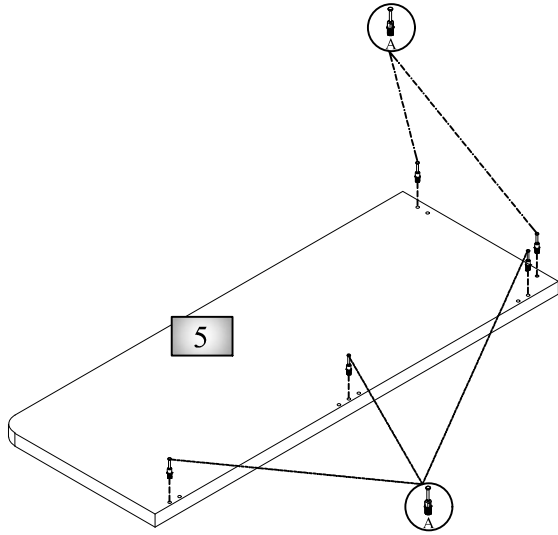


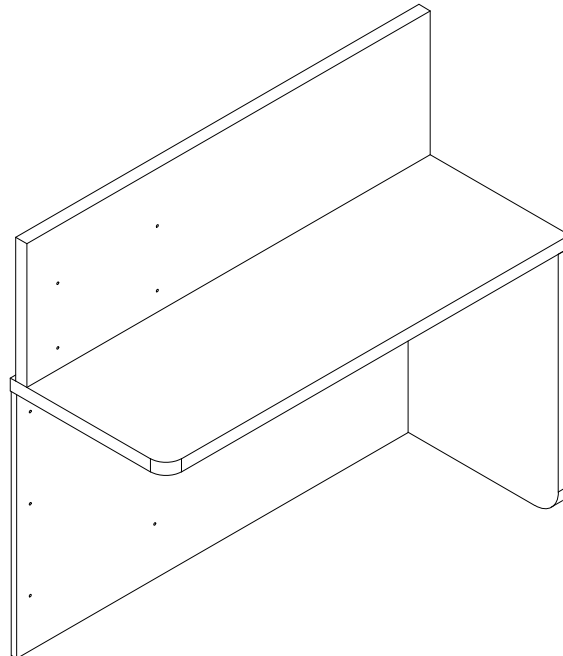
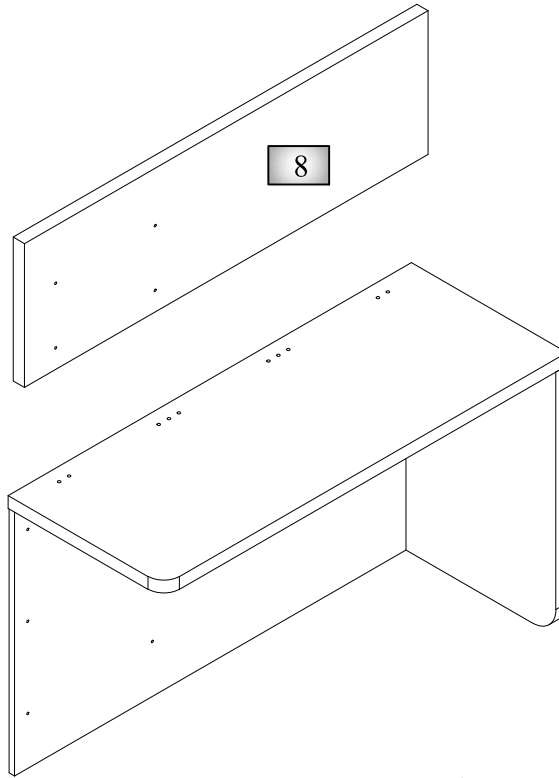
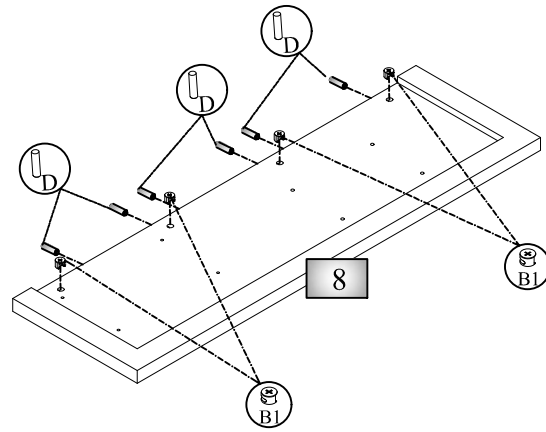


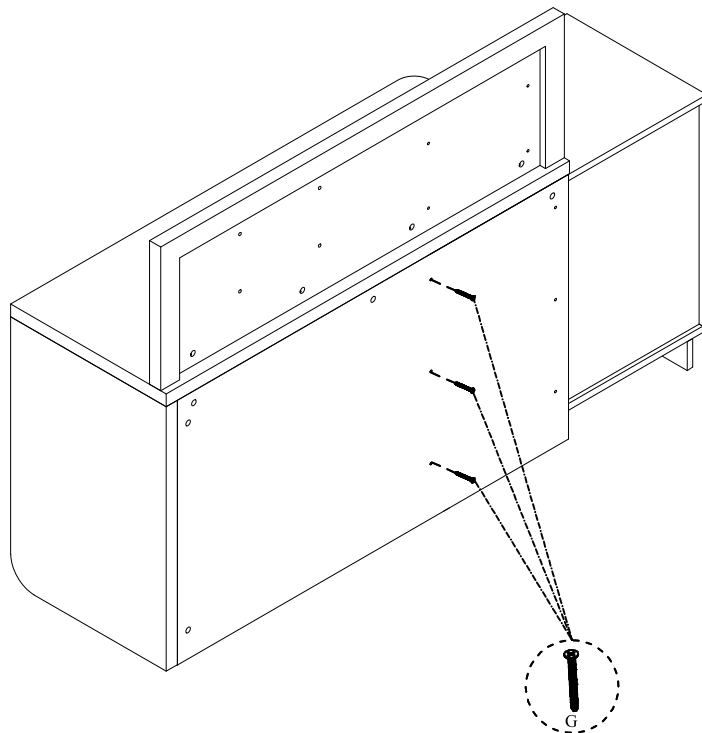
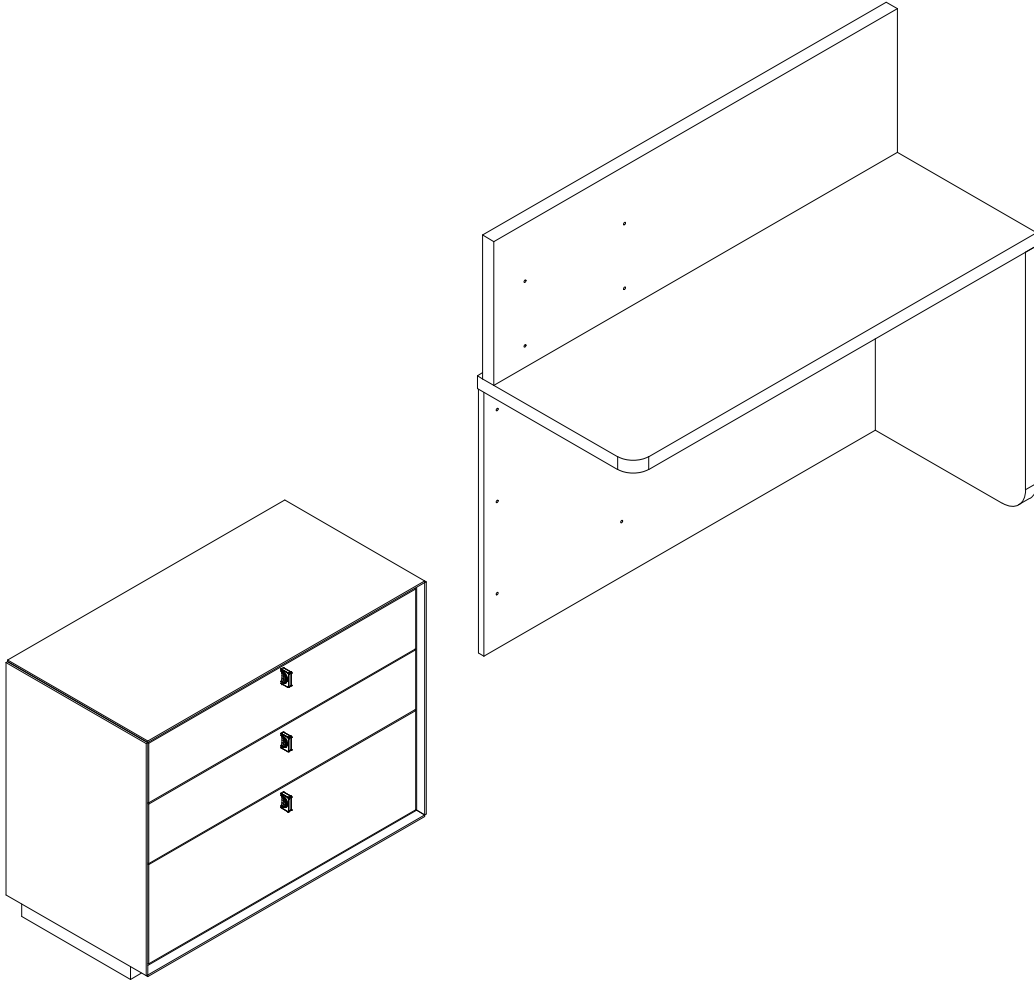












**SIFONYER GENISLİĞİNİ DAR YADA GENİS OLARAK  
DELİKLERDEN AYARLAYABİLİRSİNİZ  
DAR İSTENİLDİĞİNDE ŞEKİLDEKİ GİBİ SIKINIZ**

