

Sayın Müşteri,  
Satin aldığınız bu ürün size ulaşmadan önce tüm ürünlerimiz  
Test edilmiş, kontrol edilmiş ve paketlenmiştir.  
Ancak taşıma esnasında bazı parçalar zarar görebilir.  
Böyle bir durumla karşılaşırsanız ürünün tamamını geri göndermeyin.  
Sadece hasarlı parçayı ve malzemeyi isteyin.  
Gerekli parça ve malzemelerin kodunu kurulumda bulabilirsiniz.  
Montaja başlamadan önce kutulardan çıkan ürünler eksiksiz olarak  
olduğundan emin olun.  
Birden fazla ürün satın aldıysanız montajını tamamlamadan  
İkinci ürünü açarak karışıklık yaratmayız.  
Kurulumu başlamadan önce her parçayı hafif nemli bir bezle silin ve  
kurulumu başlatın.  
Lütfen mobilyalarınızı amacı dışında kullanmayınız.

Dear Customer,  
Before this product you have purchased reaches you, all of our has been tested  
and checked and packaged.  
However, some parts may be damaged during transportation.  
If you encounter such a situation, do not send the entire product back,  
and simply ask for the damaged part and the material.

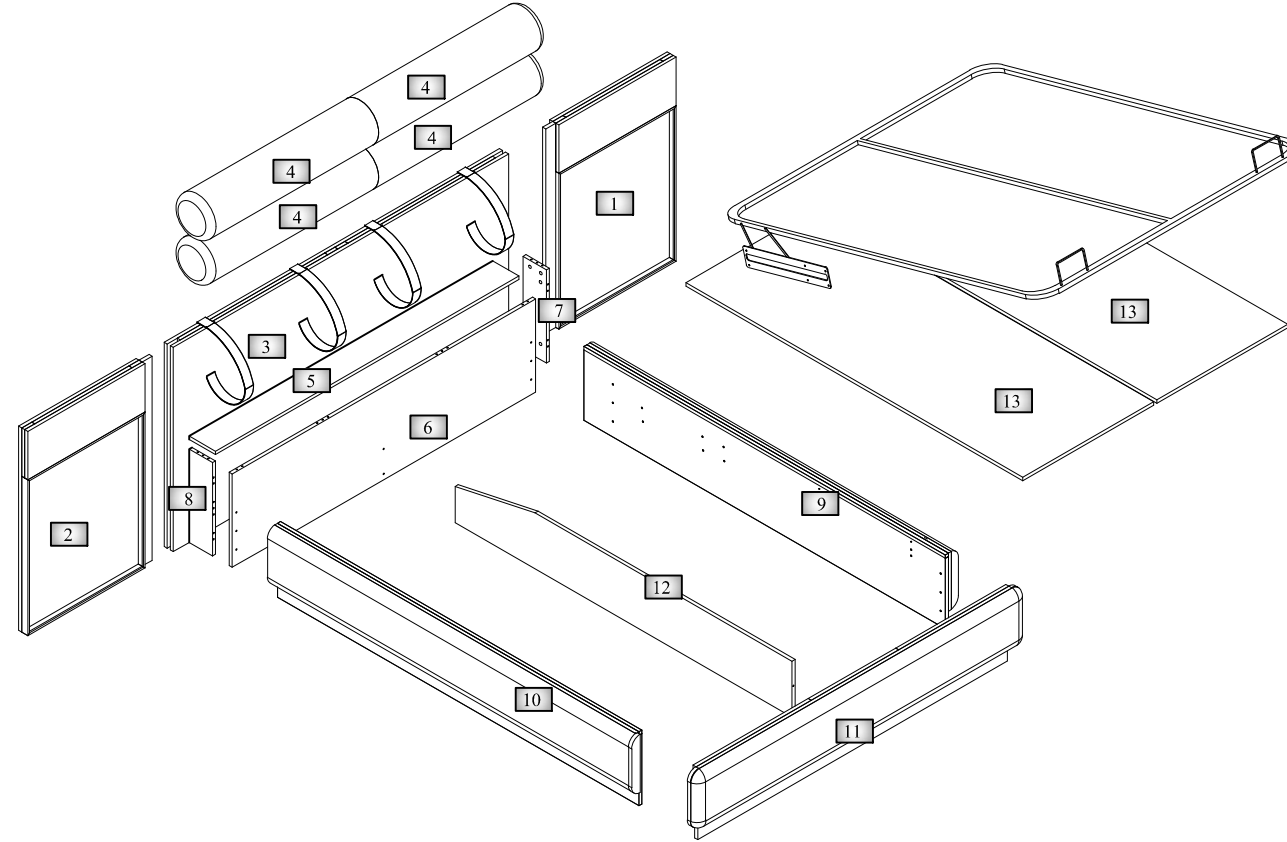
You can find the code of the required parts and materials in the installation  
Before starting the assembly, the products coming out of the boxes are complete  
and harmless.  
make sure it is.

If you have purchased more than one product, without completing the assembly  
of a single product,

Do not cause confusion by opening the second product.  
Before starting the installation, wipe each part with a slightly damp cloth and  
start the installation.

You can start.

Please do not use your furniture for other than its intended purpose.



PARÇA KODU	PARÇA ADI	ADET
1	BASUCU SAG	1
2	BASUCU SOL	1
3	BASUCU	1
4	BASUCU DOSEMELERİ	4
5	BASUCU KUTU ÜST TBALA	1
6	BASUCU ÖN PANO	1
7	BASUCU KUTU SAG YAN	1
8	BASUCU KUTU SOL YAN	1
9	DÖSEMELİ SAG YAN TABLA	1
10	DÖSEMELİ SAG YAN TABLA	1
11	DÖSEMELİ AYAKUCU	1
12	ARA KAYIT	2
13	YATAK ALTI	2
14	KAPAK	
15		
16		
17		
18		
19		
20		
21		
22		
23		
24		

# KARYOLA

KONUMLANDIRMA YAPARKEN MALZEMELERİN KODUNA VE YERİNE DİKKAT EDİLİM  
LET'S PAY ATTENTION TO THE CODE AND LOCATION OF THE MATERIALS WHEN POSITIONING

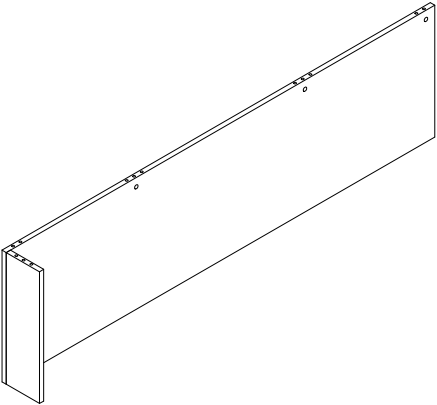
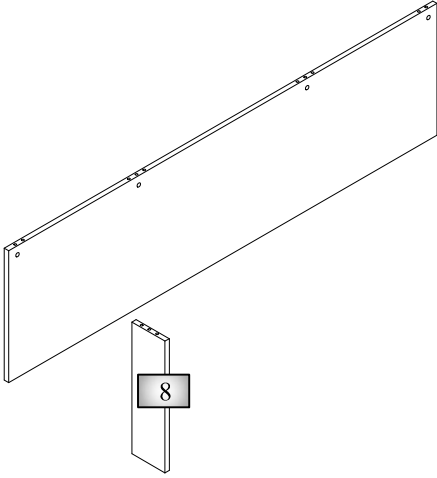
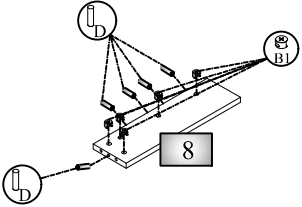
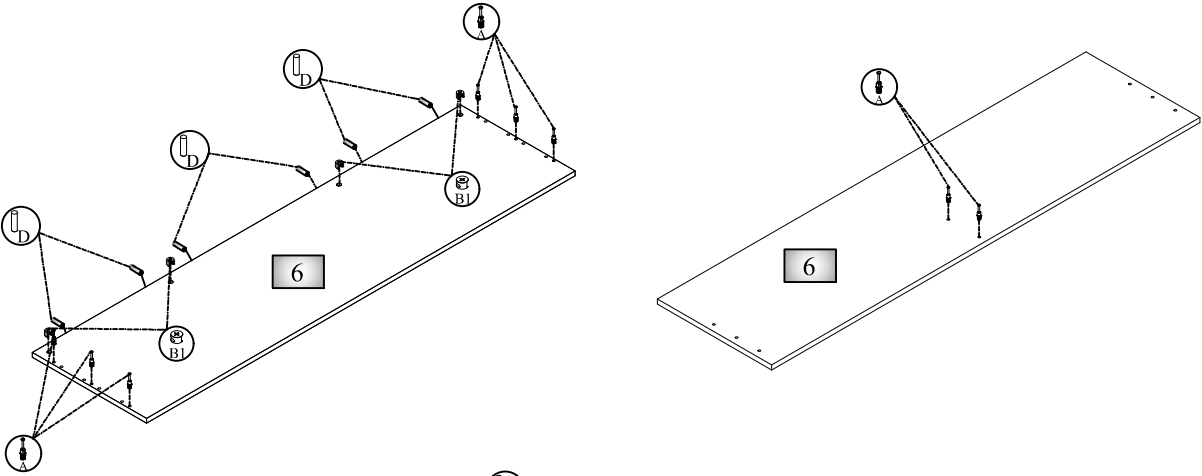
Code	Code	Code	Code	Code	Code	Code	Code	Code	Code	Code	Code	Code
A	B	C	D	G	E 2	KD	V10	V30	E 4	DLD		
FIX SCREW	FIX LOCK	FIX PLUG	Ø8mm P.S. DOWEL	KABIN SCREWS	3,5*25 SCREWS	KABIN BAĞLANTI DUVELİ	M6*10 SCREWS	M6*30 SCREWS	4*70 SCREWS	PEZ Lİ-OVA DEKAPİ		
Adli. Piece: 18	Adli. Piece: 18	Adli. Piece: 18	Adli. Piece: 16	Adli. Piece: 10	Adli. Piece: 46	Adli. Piece: 4	Adli. Piece: 36	Adli. Piece: 8	Adli. Piece: 14	Adli. Piece: 6		

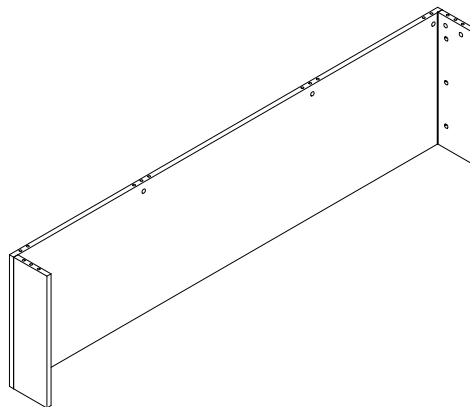
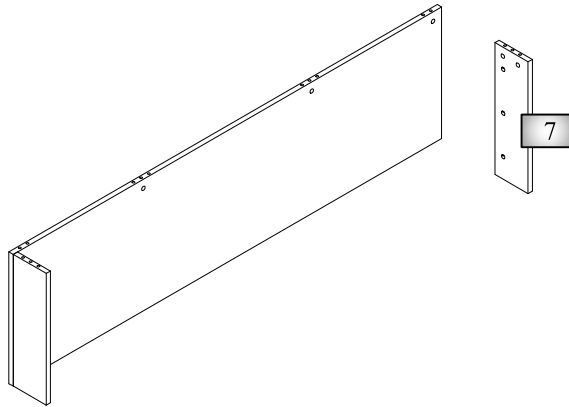
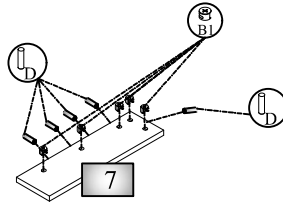
DETAYLI KURULAMA KODU OKUTUNUZ / READ THE DETAILED DRYING CODE

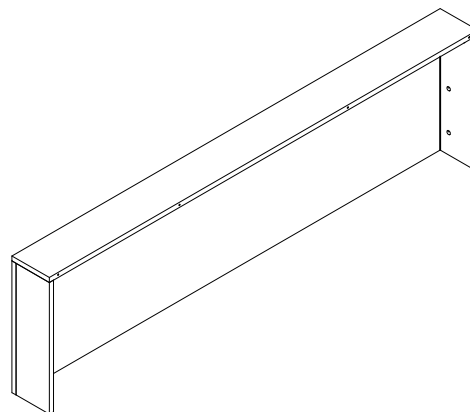
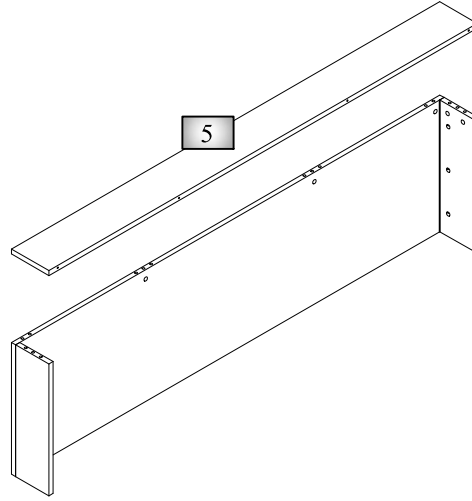
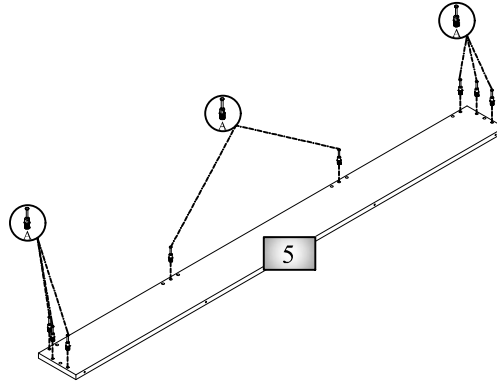
Yedek parça ihtiyacınız olması durumunda lütfen montaj talimatlarında gösterilen "Model Kodu" ve "Aksesuar Kodu"nu belirtiniz.

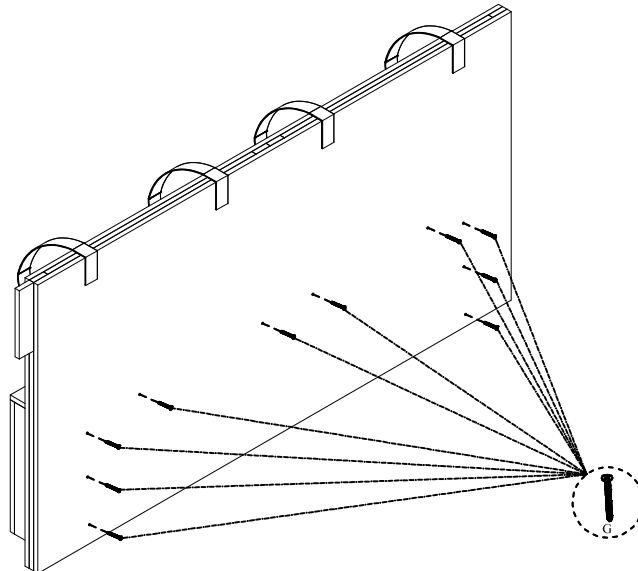
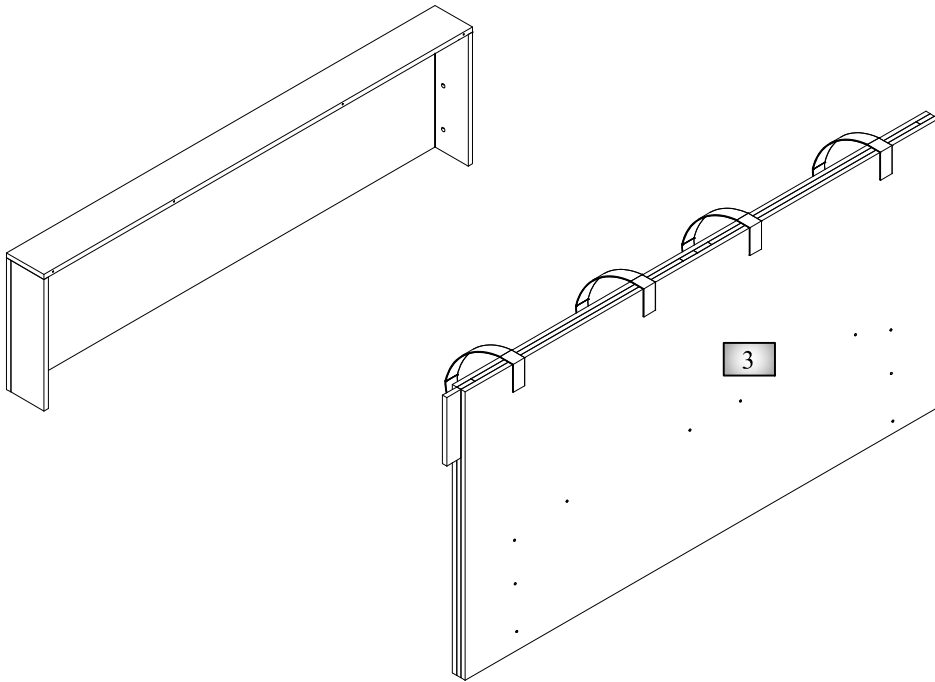
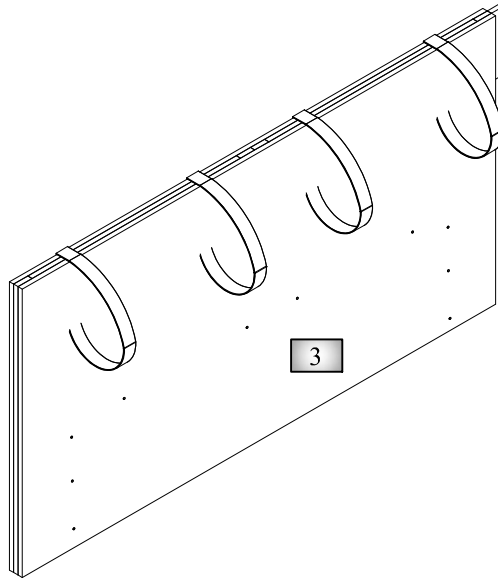
In case you need a sparepart, please indicate "Model Code" and "Accessory Code" shown in the assembly instructions.

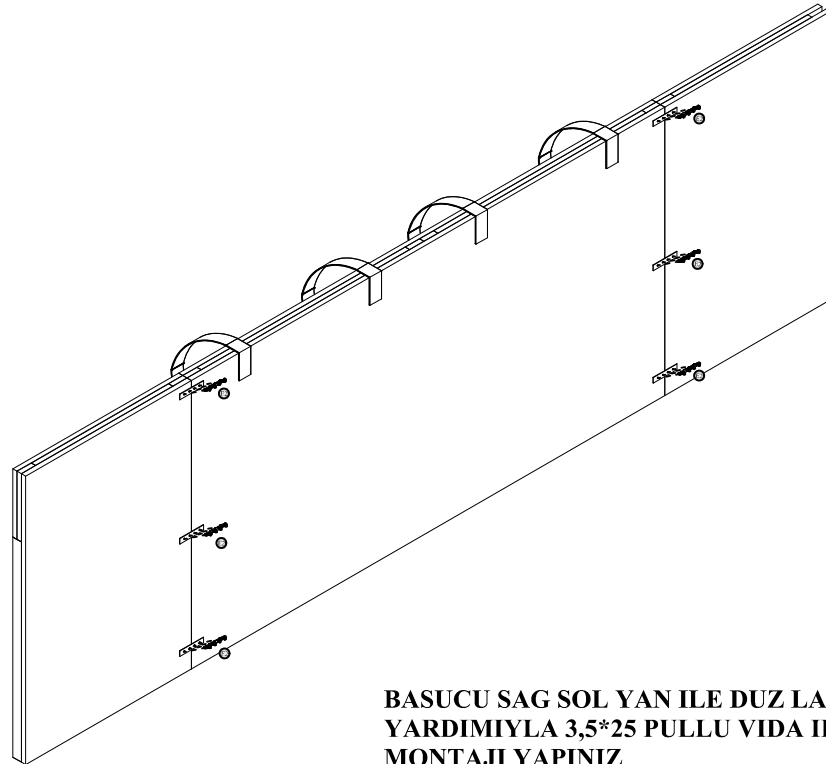
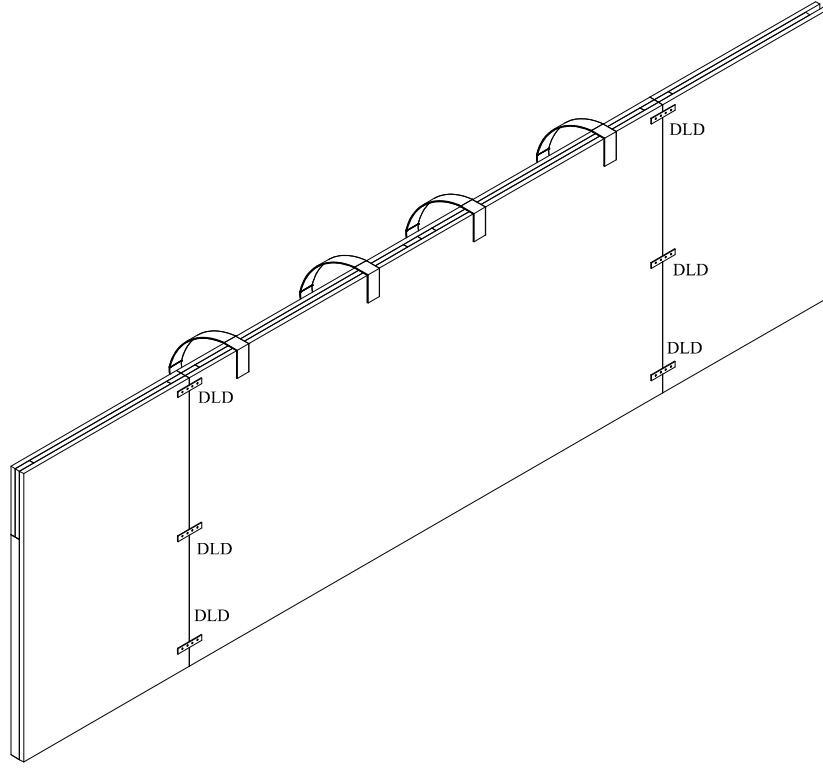
MATERIAL  
PICTURES



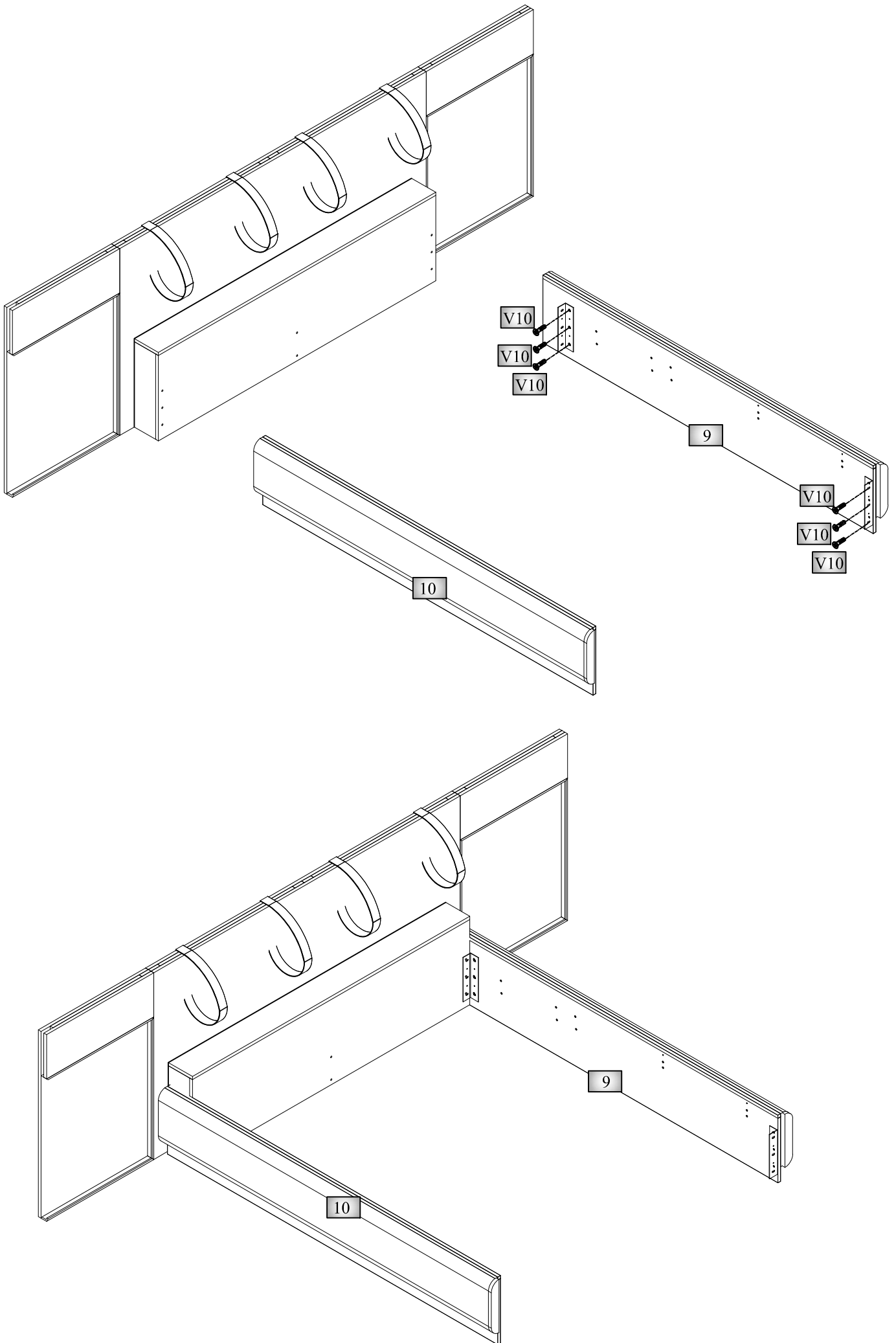


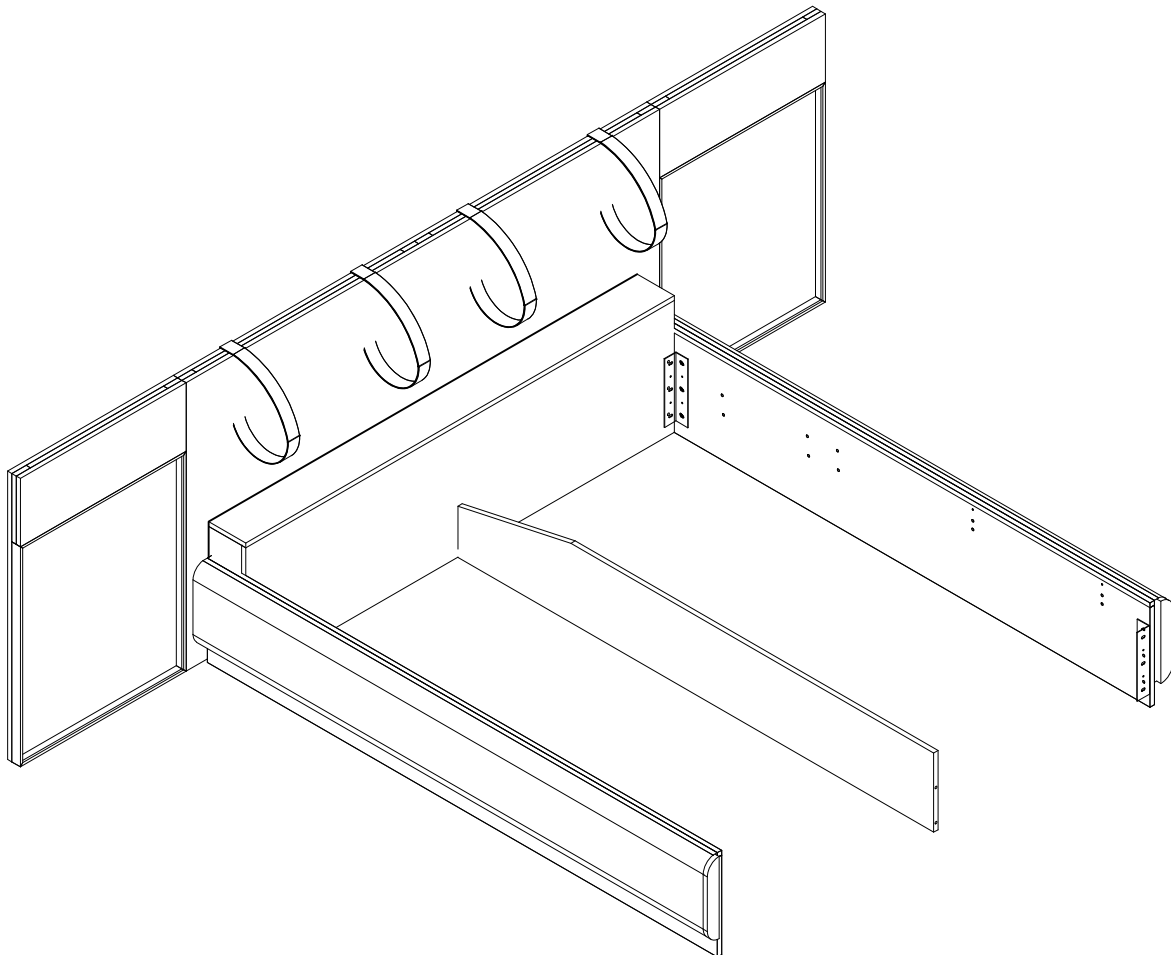
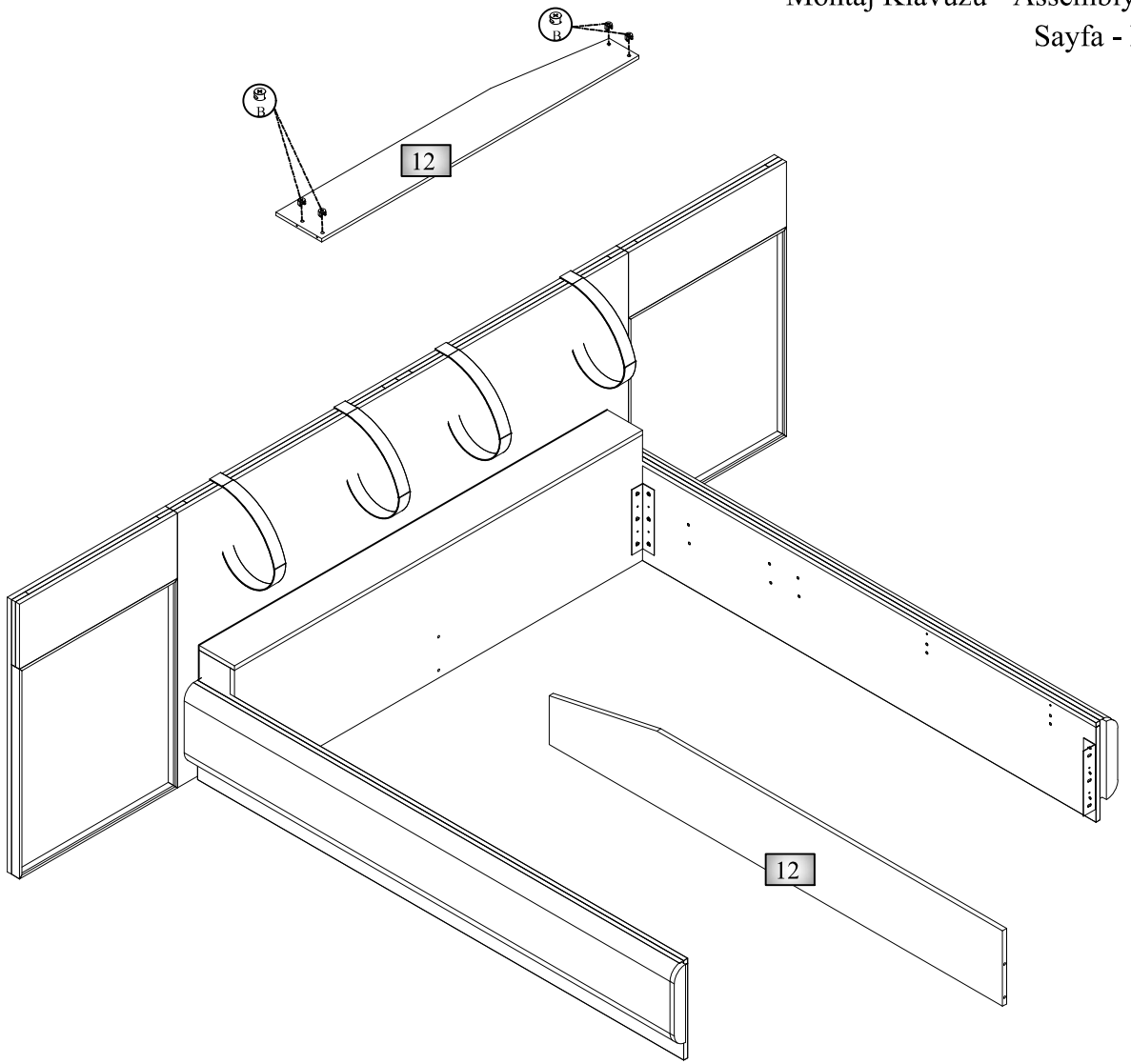


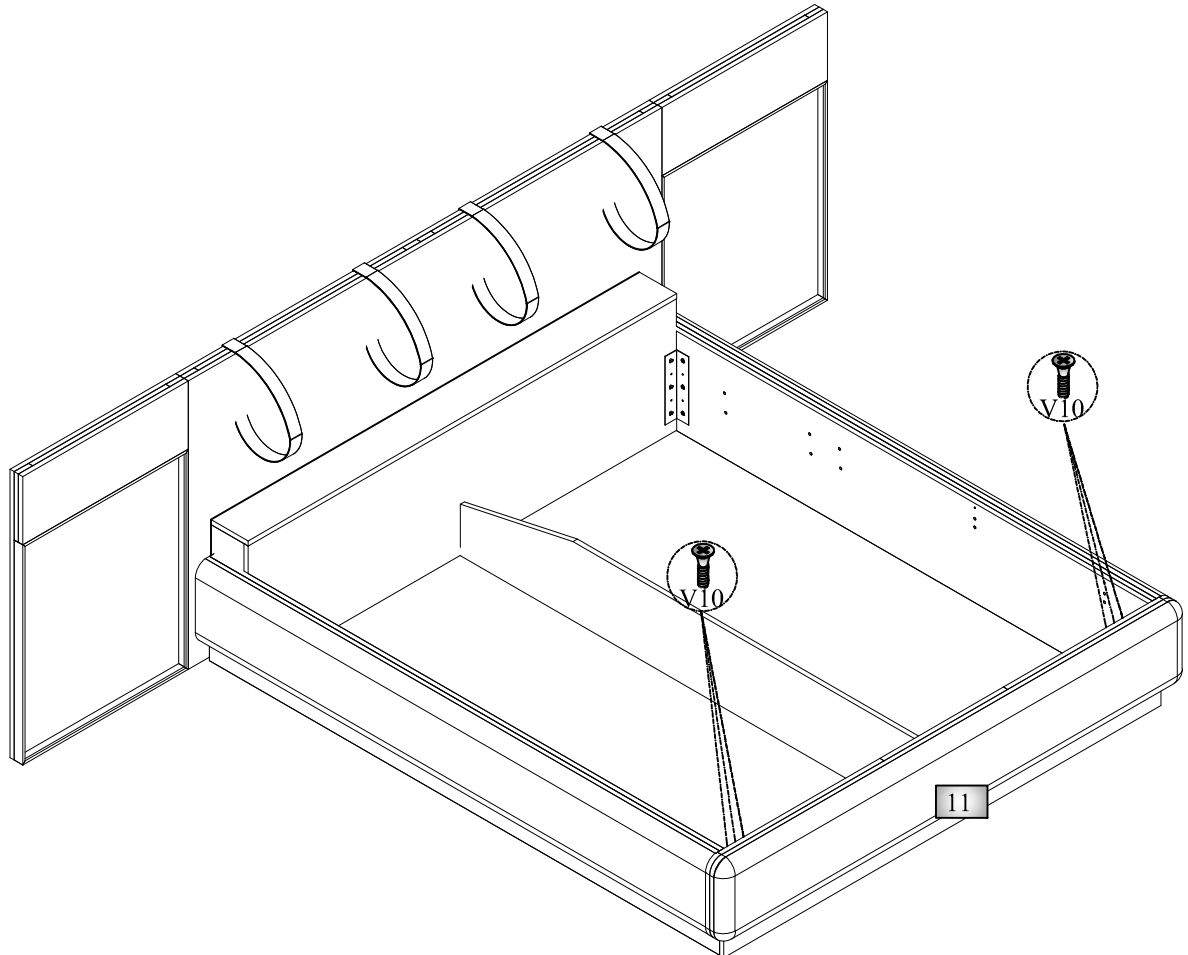
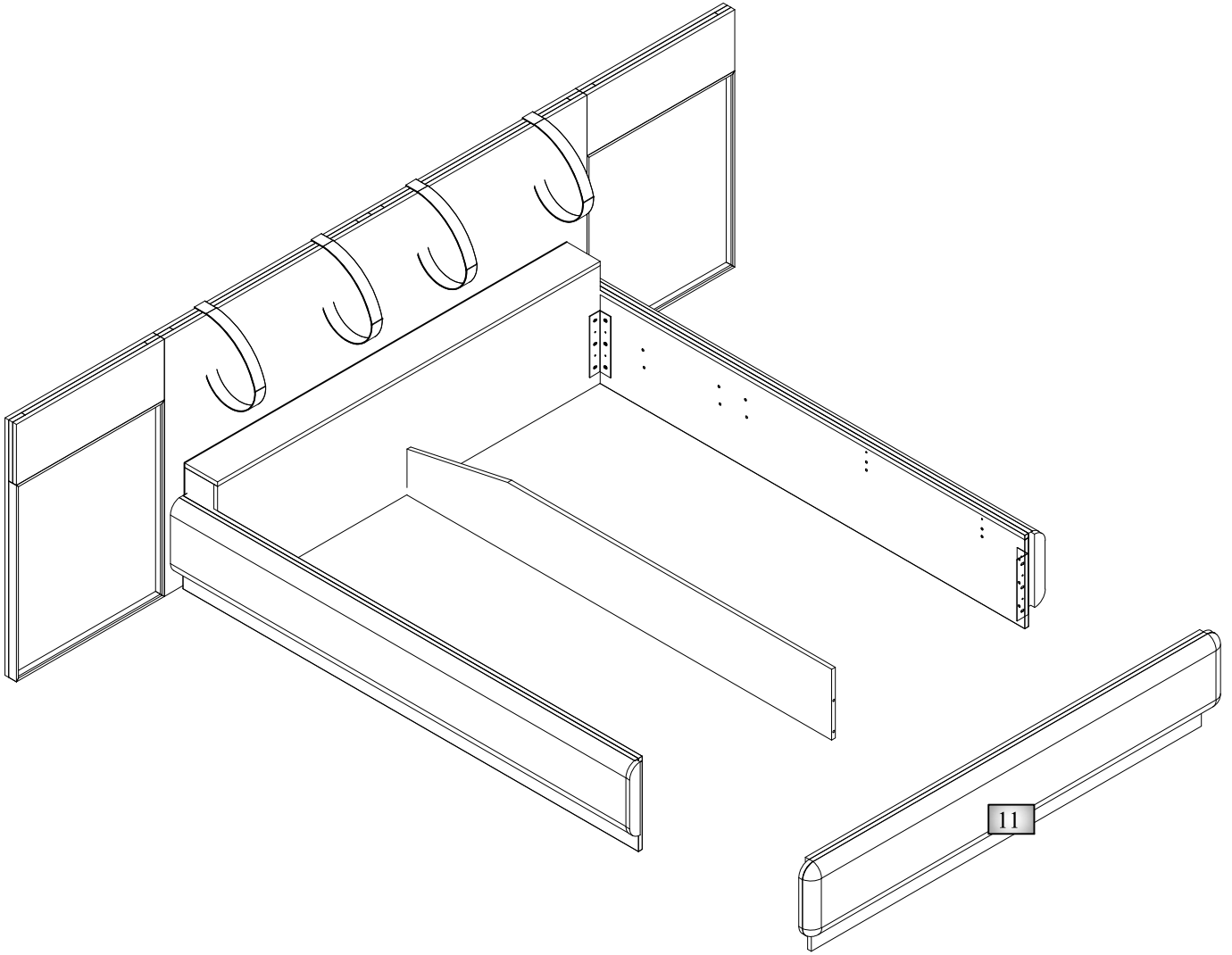


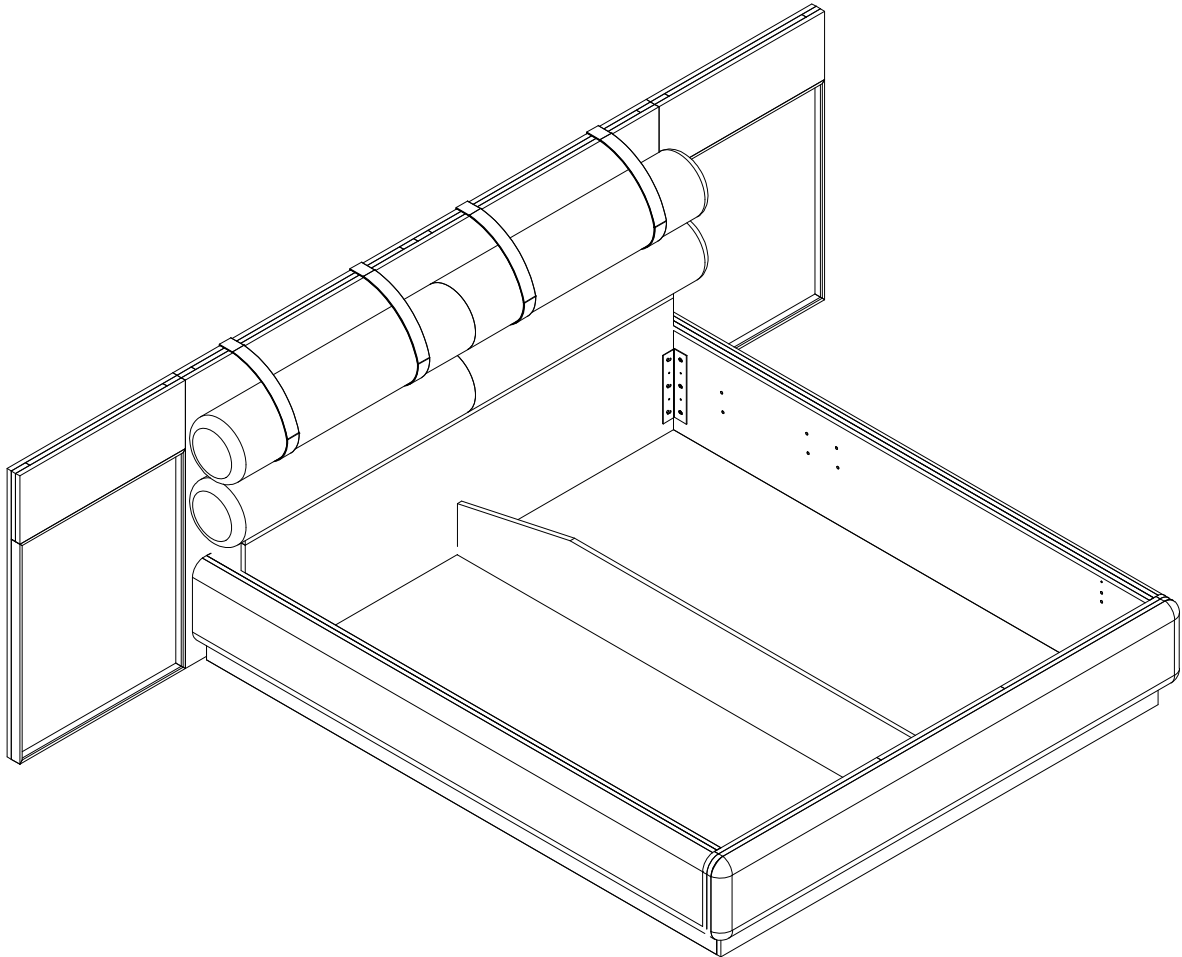
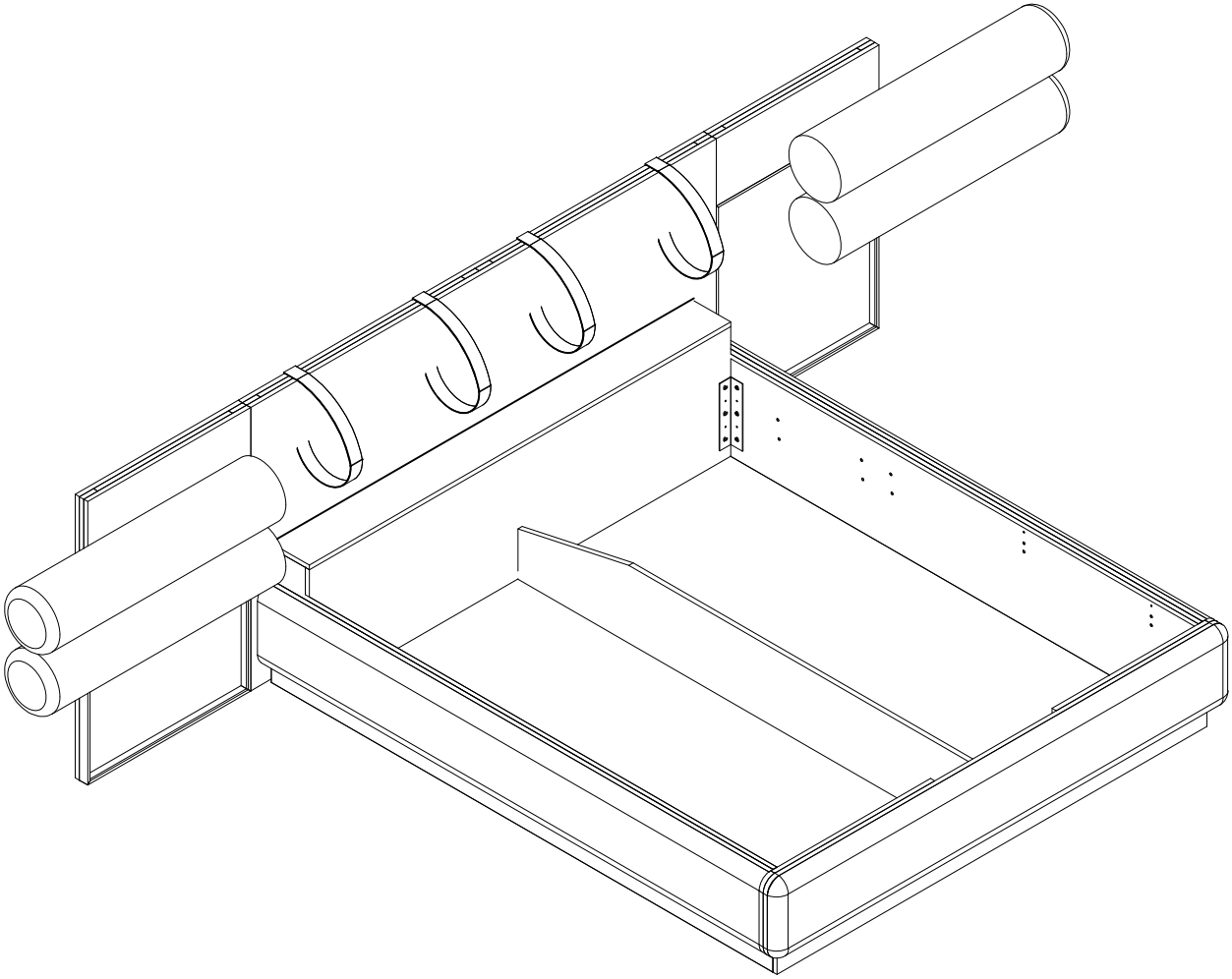


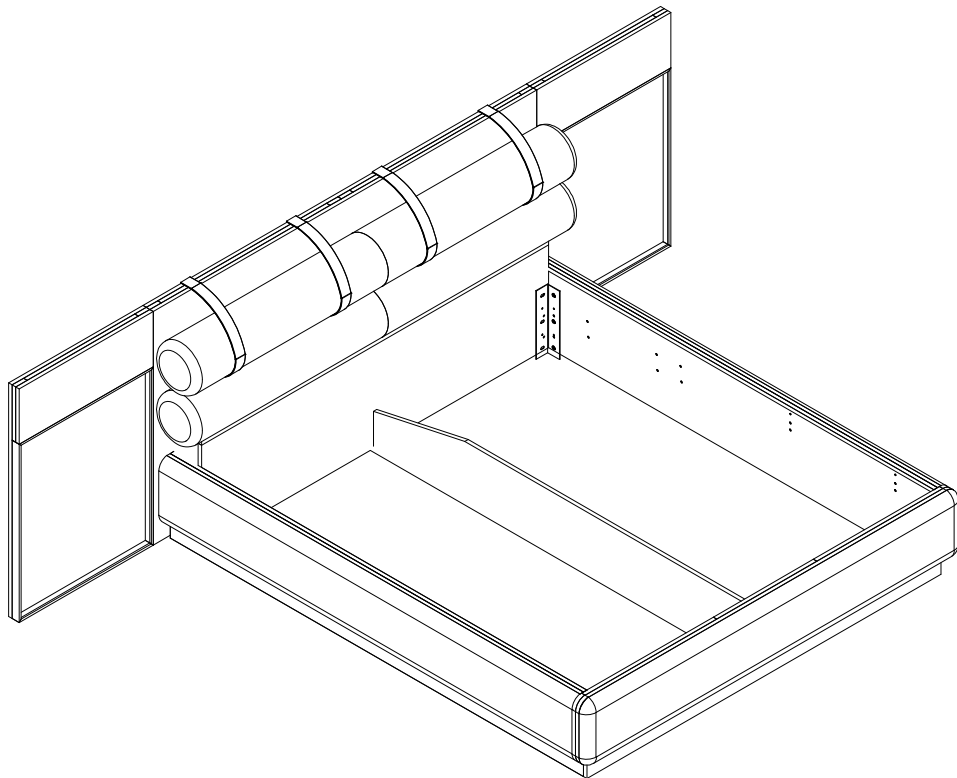
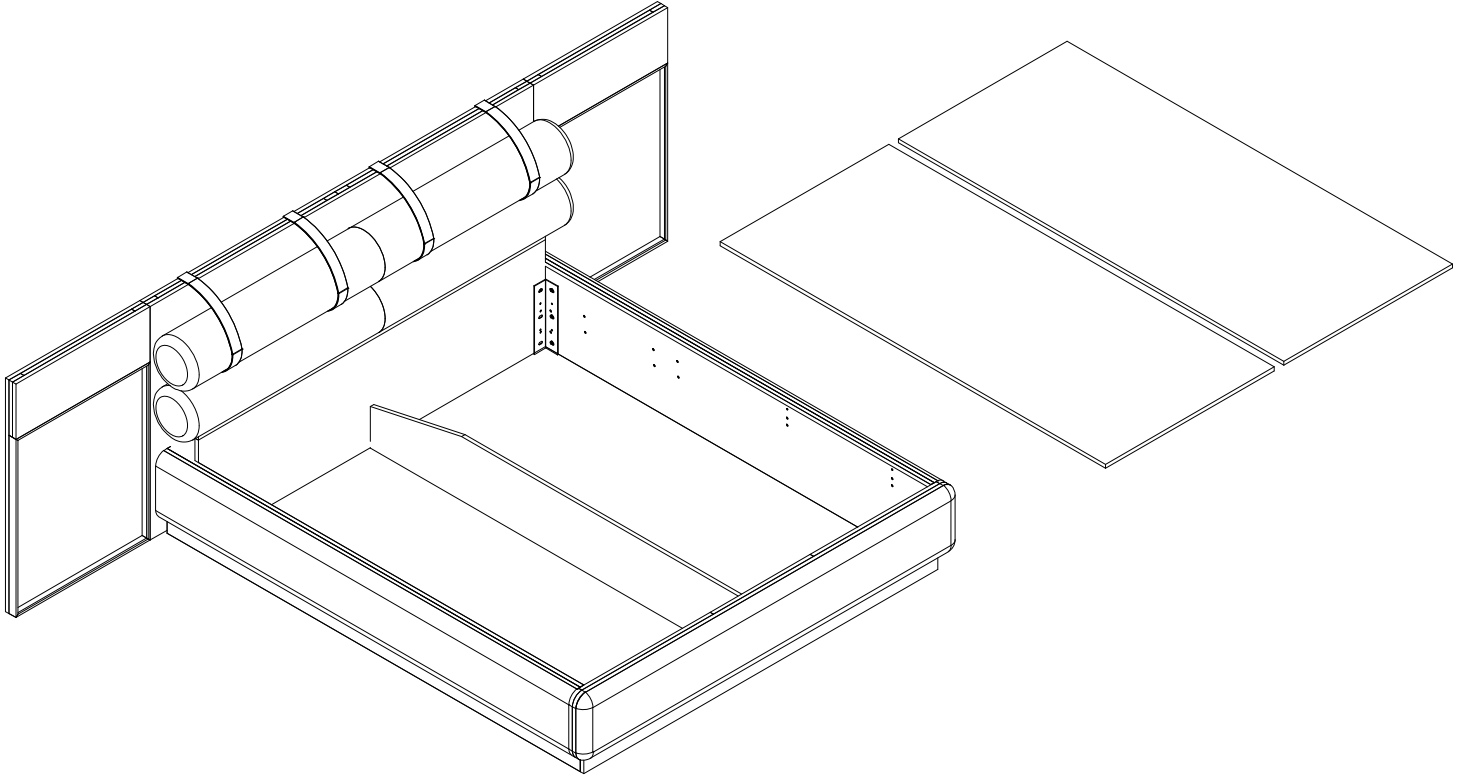
**BASUCU SAG SOL YAN ILE DUZ LAMA DEMIRI  
YARDIMIYLA 3,5\*25 PULLU VIDA ILE BIRBIRINE  
MONTAJI YAPINIZ**

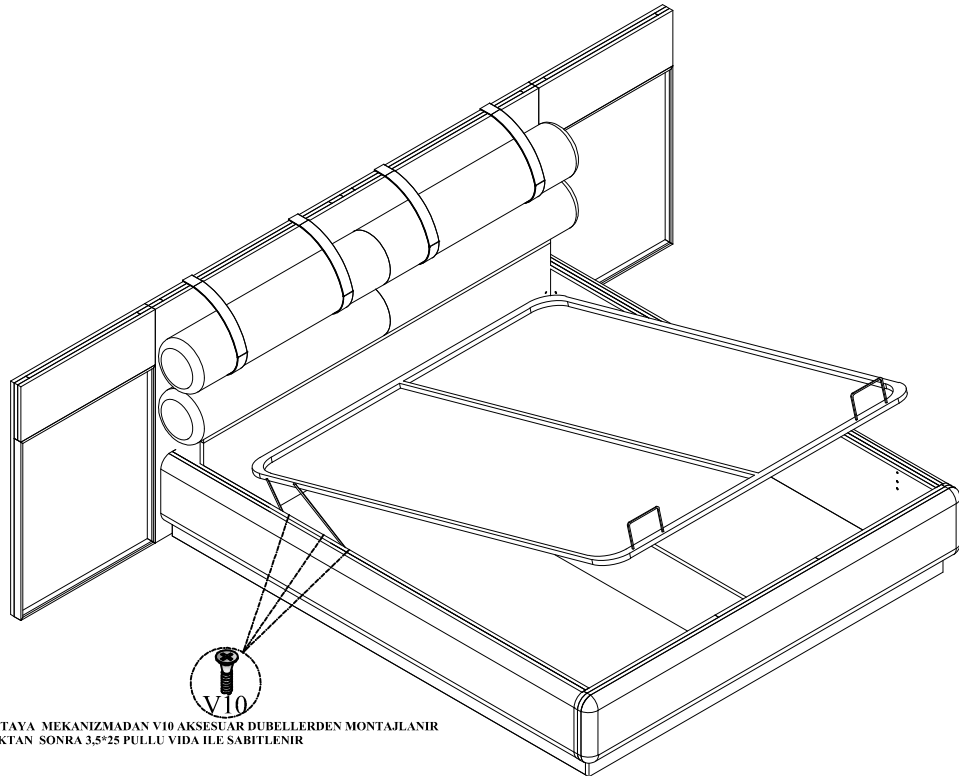
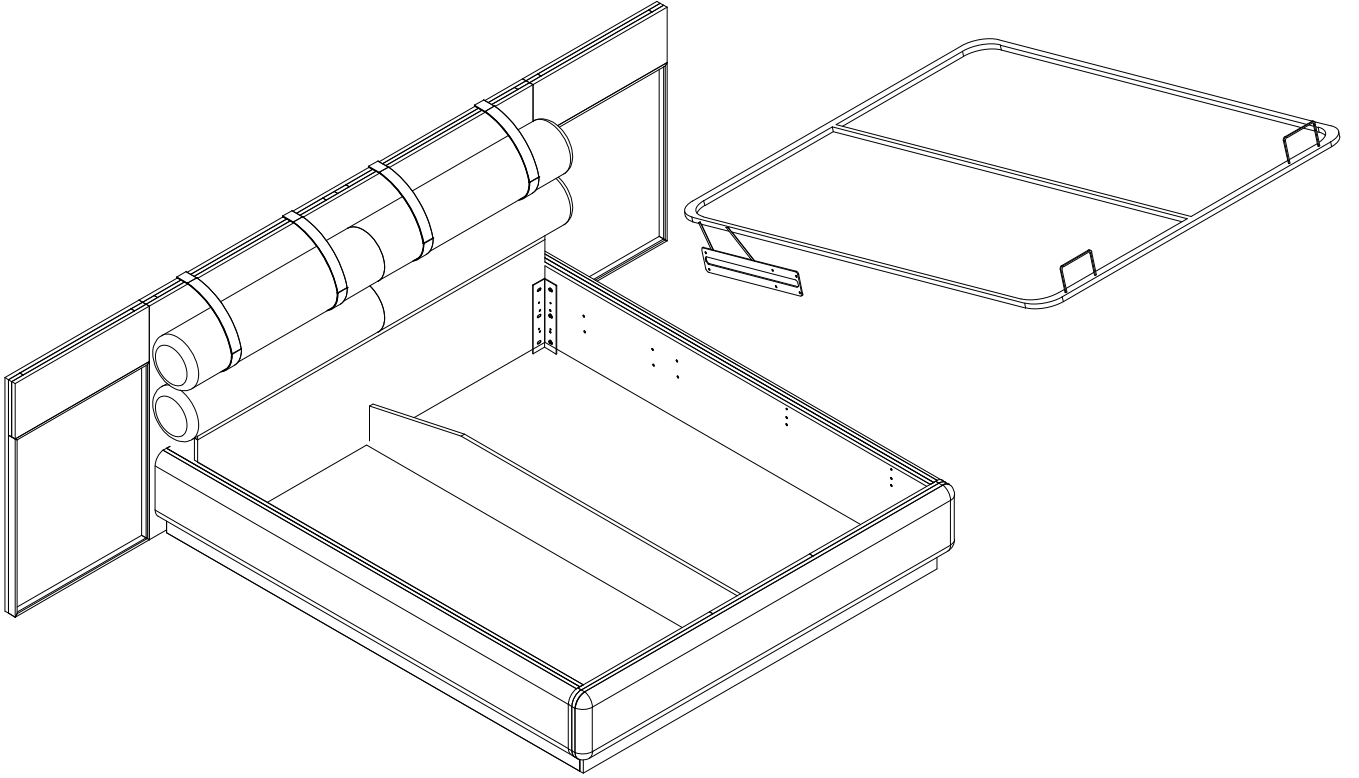












BAZA YAN TAHTAYA MEKANİZMADAN V10 AKSESUAR DUBELLERDEN MONTAJLANIR  
AYAR YAPILDIKTAN SONRA 3,5\*25 PULLU VIDA İLE SABİTLENİR