

Sayın Müşteri,
Satın aldığınız bu ürün size ulaşmadan önce tüm ürünlerimizi Test edilmiş, kontrol edilmiş ve paketlenmiştir.
Ancak taşıma esnasında bazı parçalar zarar görebilir.
Böyle bir durumda karşılıksız ürünün tamamını geri göndermeyin. Sadece hasarlı parçayı ve malzemeyi isteyin.
Gerekli parça ve malzemelerin kodunu kurulumda bulabilirsiniz. Montaja başlamadan önce kutulardan çıkan ürünler eksiksiz olarak olduğundan emin olun.
Birden fazla ürün satın aldıysanız montajını tamamlamadan İkinci ürünü açarak karışıklık yaratmayınız.
Kurulumu başlamadan önce her parçayı hafif nemli bir bezle silin ve kurulumu başlatın.
Lütfen mobilyalarımızı amacı dışında kullanmayınız.

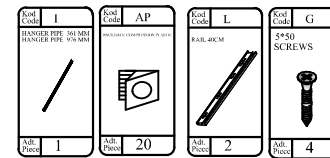
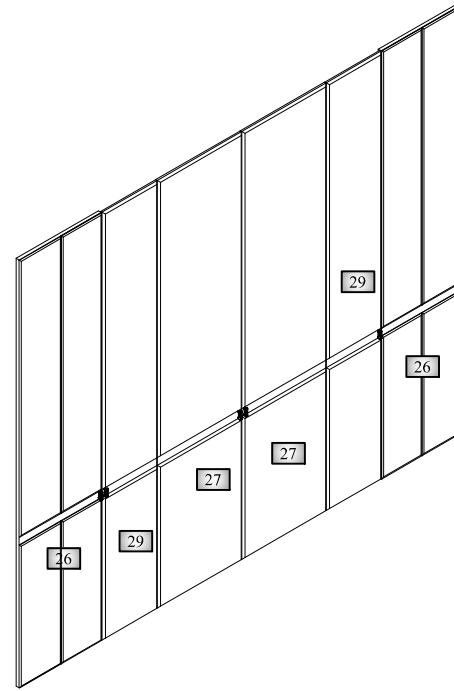
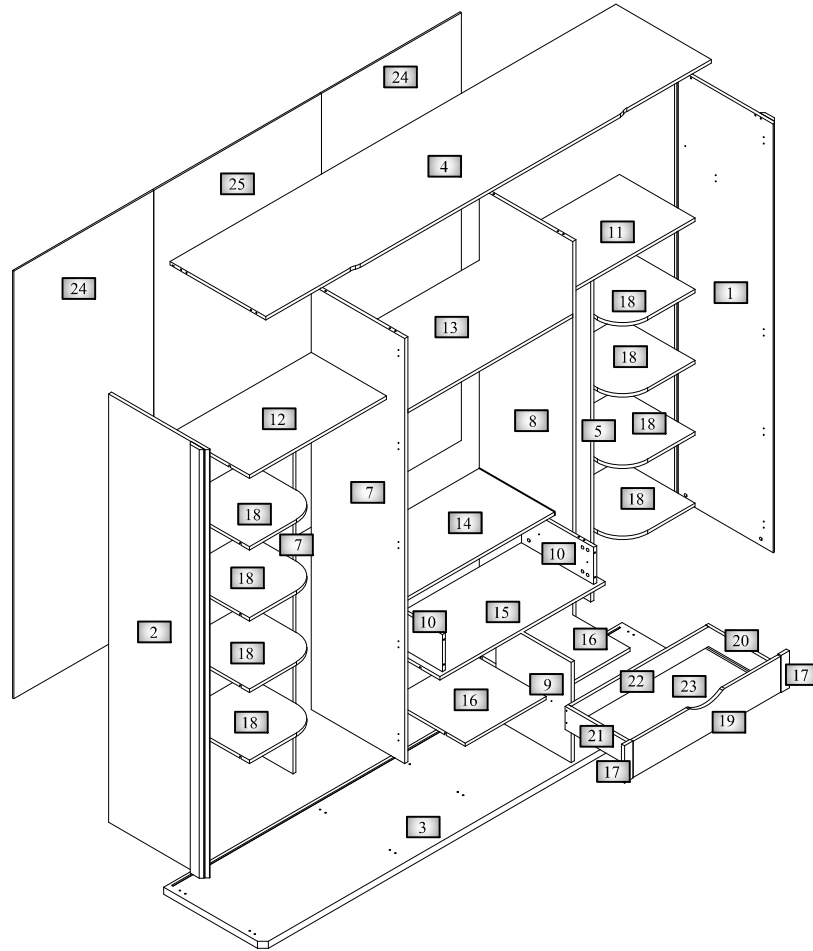
Dear Customer,
Before this product you have purchased reaches you, all of our has been tested and checked and packaged.
However, some parts may be damaged during transportation. If you encounter such a situation, do not send the entire product back, and simply ask for the damaged part and the material.

You can find the code of the required parts and materials in the installation. Before starting the assembly, the products coming out of the boxes are complete and harmless. make sure it is.
If you have purchased more than one product, without completing the assembly of a single product, Do not cause confusion by opening the second product.
Before starting the installation, wipe each part with a slightly damp cloth and start the installation.
You can start.

Please do not use your furniture for other than its intended purpose.

DOLAP 6 KAPILI

KONUMLANDIRMA YAPARKEN MALZEMELERİN KODUNA VE YERİNE DİKKAT EDİLİM
LET'S PAY ATTENTION TO THE CODE AND LOCATION OF THE MATERIALS WHEN POSITIONING



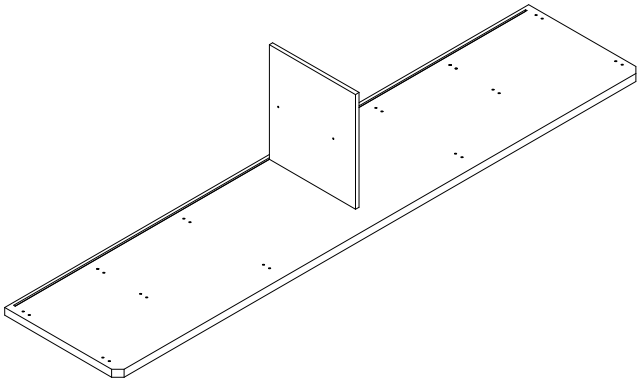
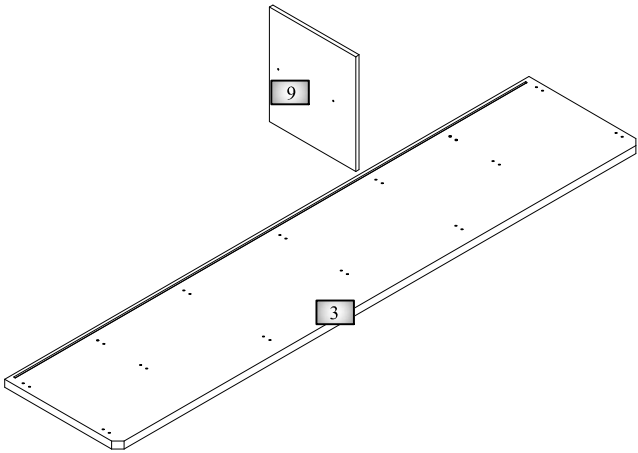
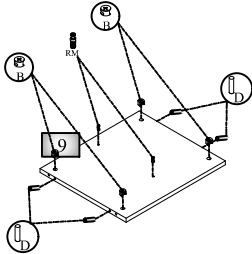
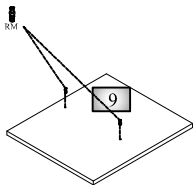
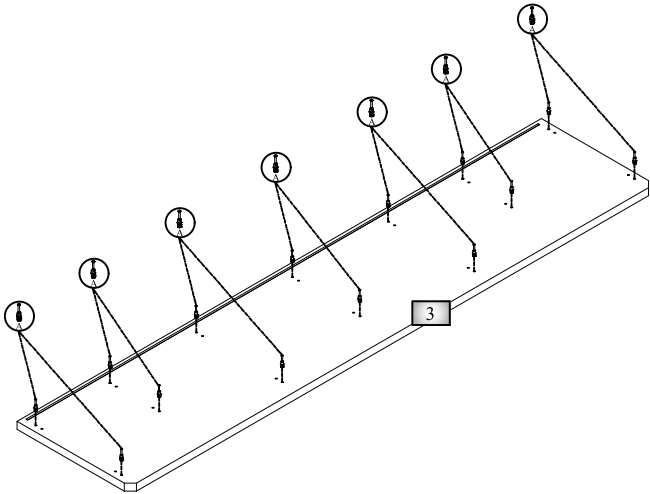
Code	Items	Qty
A	FIX SCREW	44
B	FIX LOCK	44
C	FIX PLUG	44
D	ÖRMEK PLS. DOWEL	36
E	3.5*18 CHIPBOARD SCREWS	134
KV15	4*15 SCREWS	8
KLP	HANDLE	4
H3	YER MENTİŞE	12
H4	YER MENTİŞE FRENİ	8
H5	YER MENTİŞE	6
H6	YER MENTİŞE FRENİ	4
K	HANGER FLANGE	6
RM	RAZMİL	60
RF	RAZMİ YERİ	60
P	PLASTIC FLAKI	
ES	3.5*25 CHIPBOARD SCREWS	42

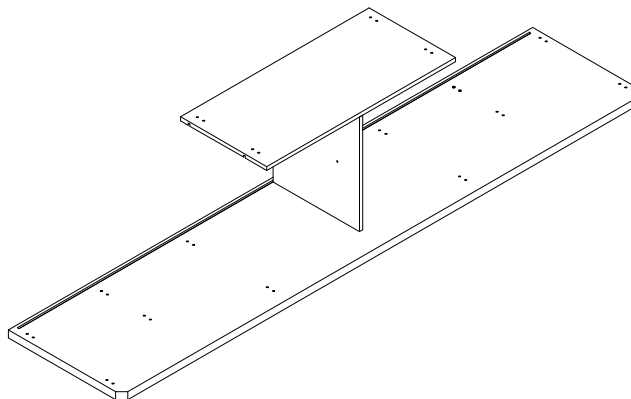
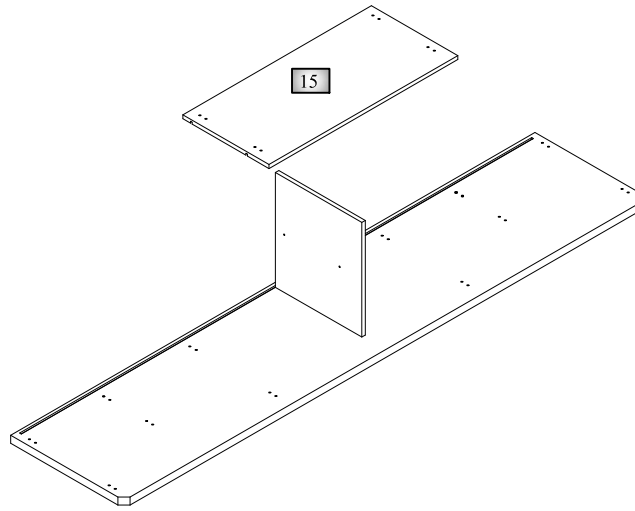
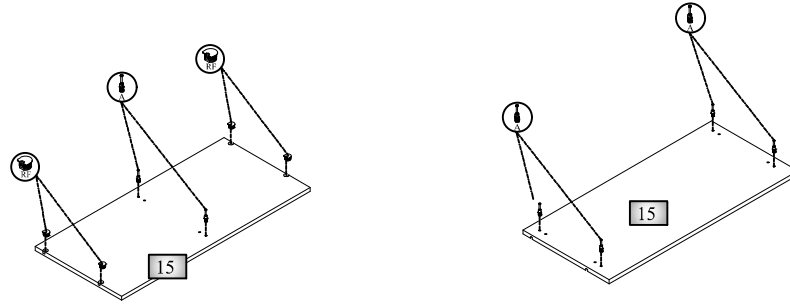
PARÇA KODU	PARÇA ADI	ADET
1	SAG YAN TABLA	1
2	SOL YAN TABLA	1
3	ALT TABLA	1
4	ÜST TABLA	1
5	SAG KISA DIKME	1
6	SOL KISA DIKME	1
7	SOL DIK ORTA	1
8	SAG DIK ORTA	1
9	ALT DIKME	1
10	CEKMECE YAN DIKME	2
11	SAG ÜST RAF	1
12	SOL ÜST RAF	1
13	ORTA ÜST RAF	1
14	CEKMECE ÜST	1
15	CEKMECE ALT	1
16	ALT DAR RAF	2
17	CEKMECE ÖN KLAPA	2
18	KAVİSLİ RAF	4
19	CEKMECE ÖN	1
20	CEKMECE SAG YAN	1
21	CEKMECE SOL YAN	1
22	CEKMECE ARKA	1
23	CEKMECE DİBİ	1
24	SAG SOL ARKALIK	2
25	ORTA RAKALIK	2
26	SAG SOL AYNALI KAPAK	2
27	ORTA SAG SOL KAPAK	2
28	SOL ORTA KAPAK	2
29	SAG SOL İÇ KAPAK	2

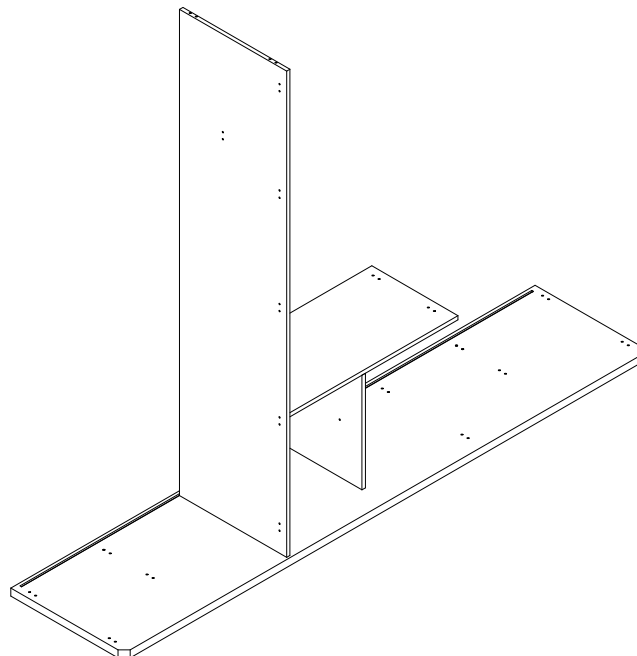
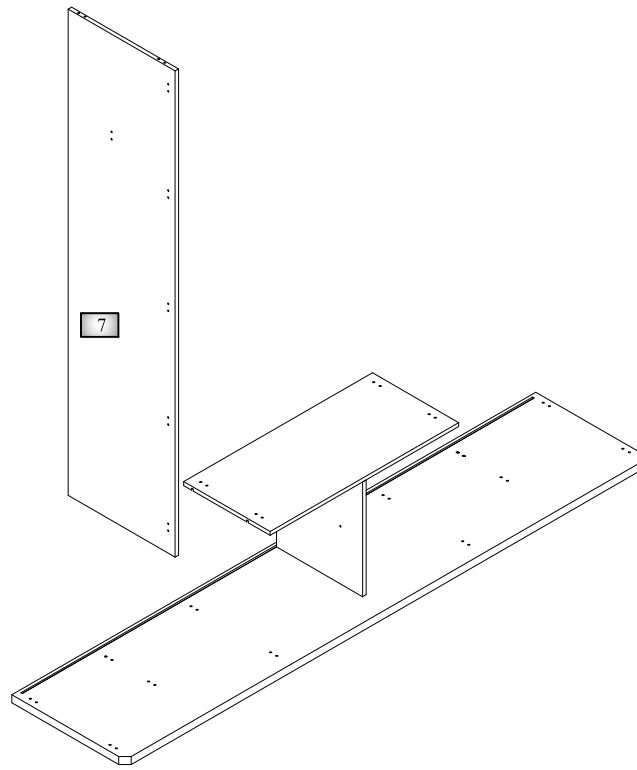
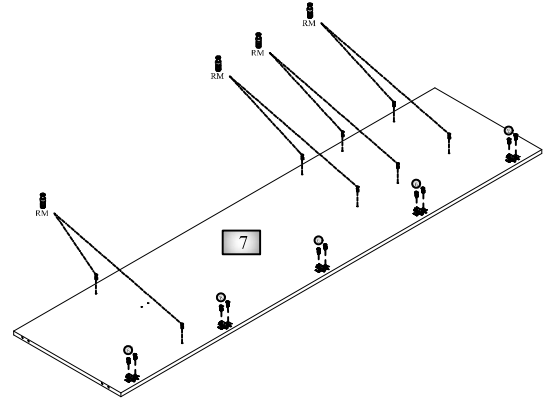
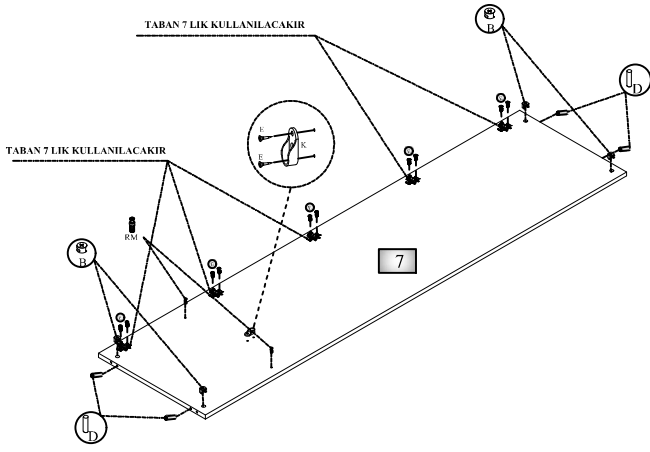
DETAYLI KURULAMA KODU OKUTUNUZ / READ THE DETAILED DRYING CODE

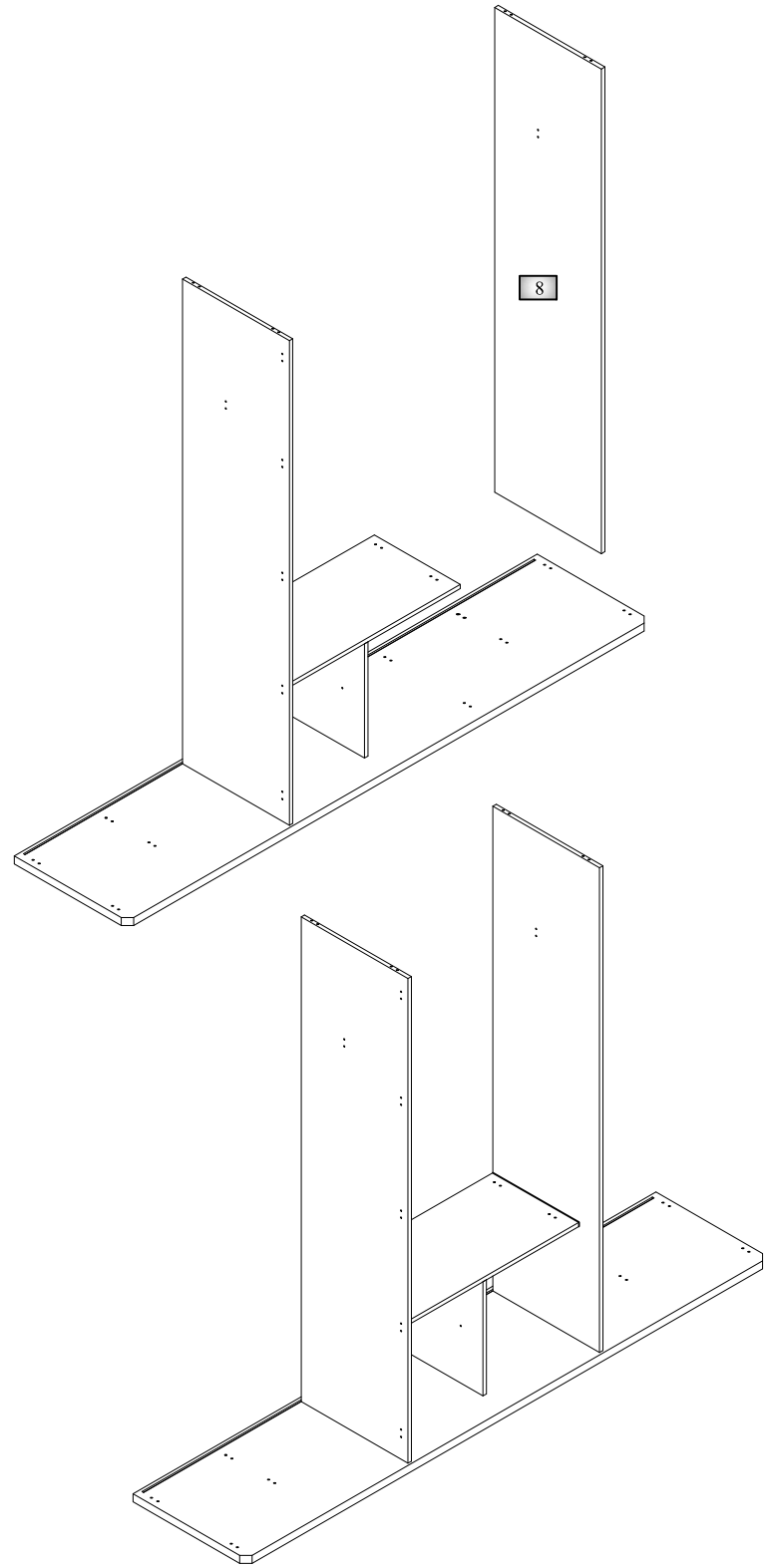
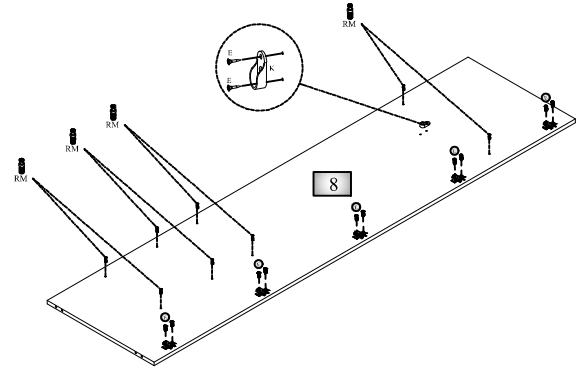
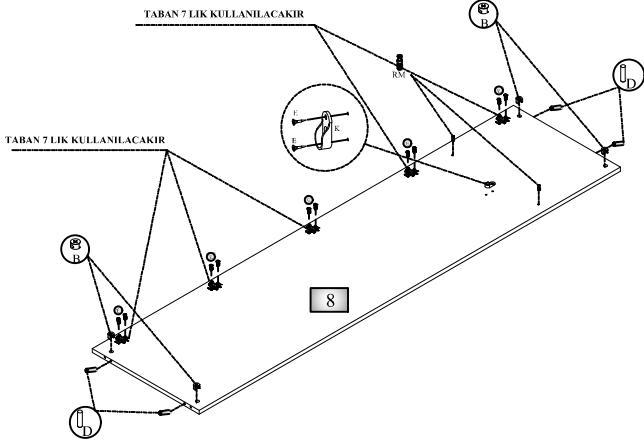
Yedek parça ihtiyacınız olması durumunda lütfen montaj talimatlarında gösterilen "Model Kodu" ve "Aksesuar Kodu"nu belirtiniz.

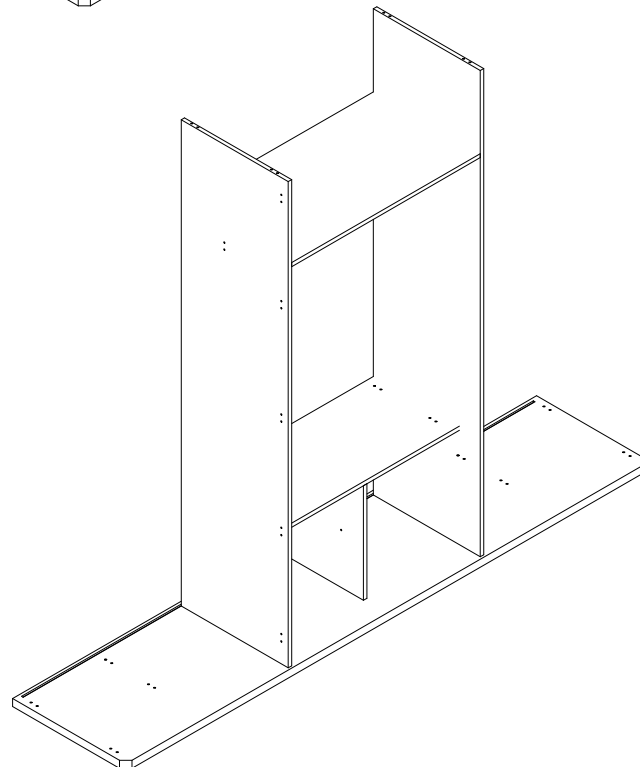
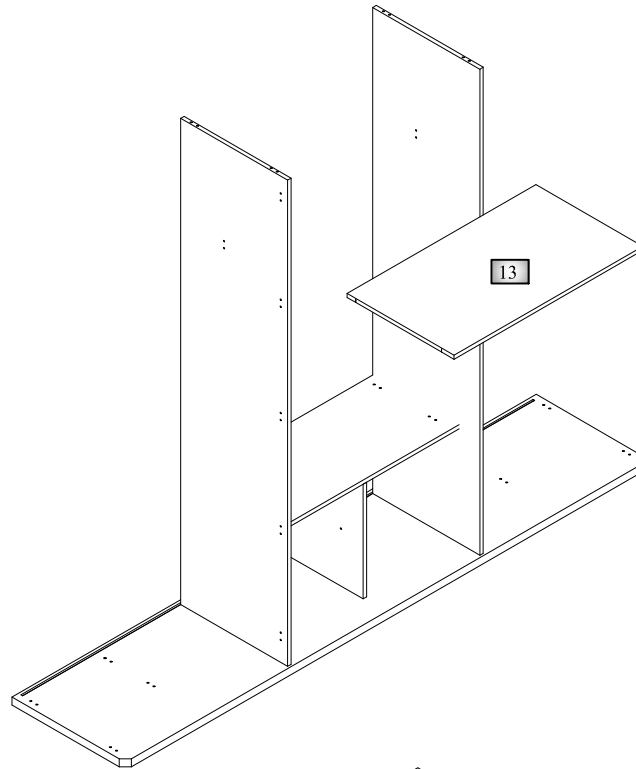
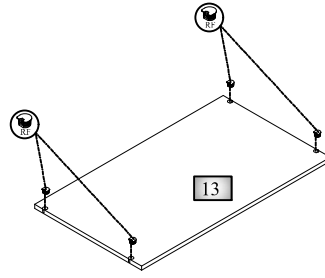
In case you need a sparepart, please indicate "Model Code" and "Accessory Code" shown in the assembly instructions.

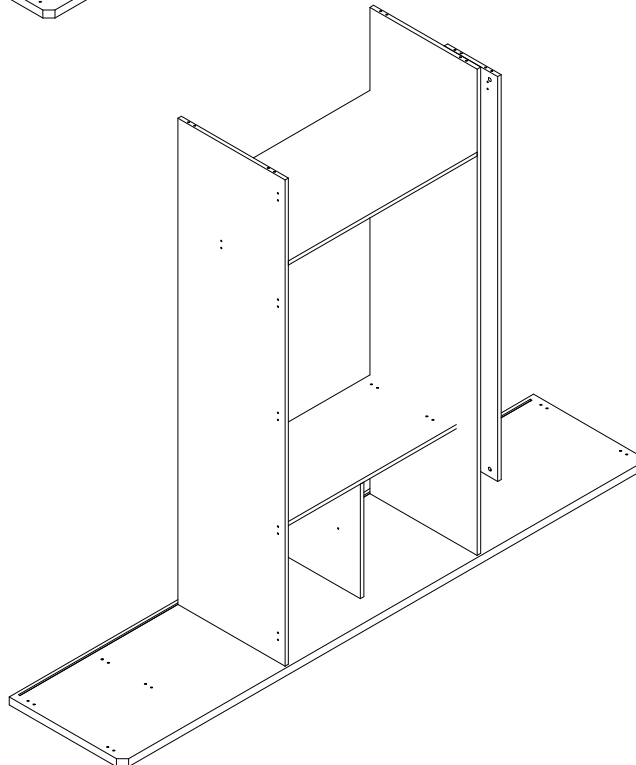
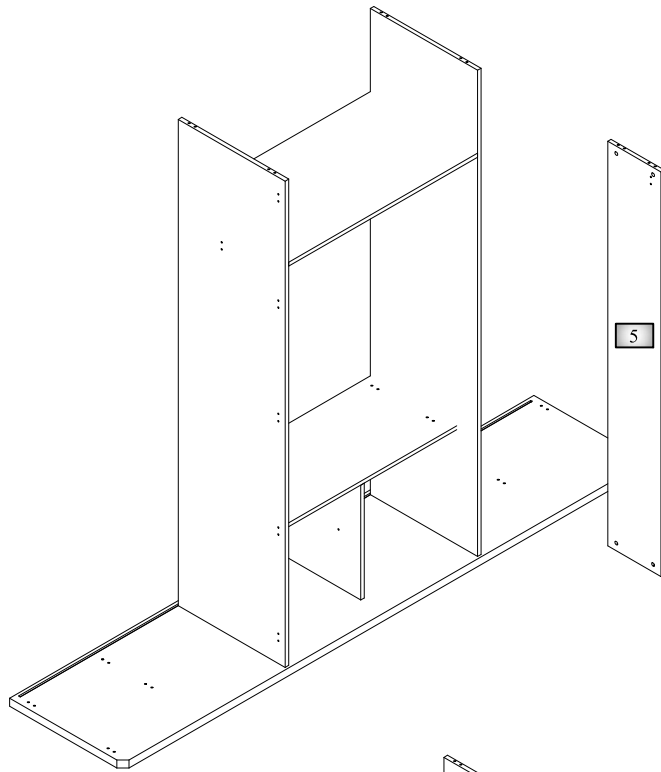
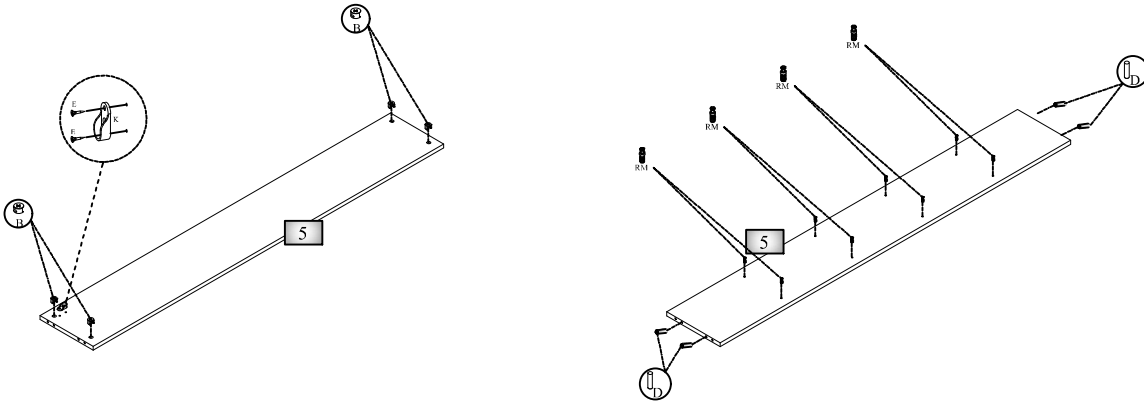


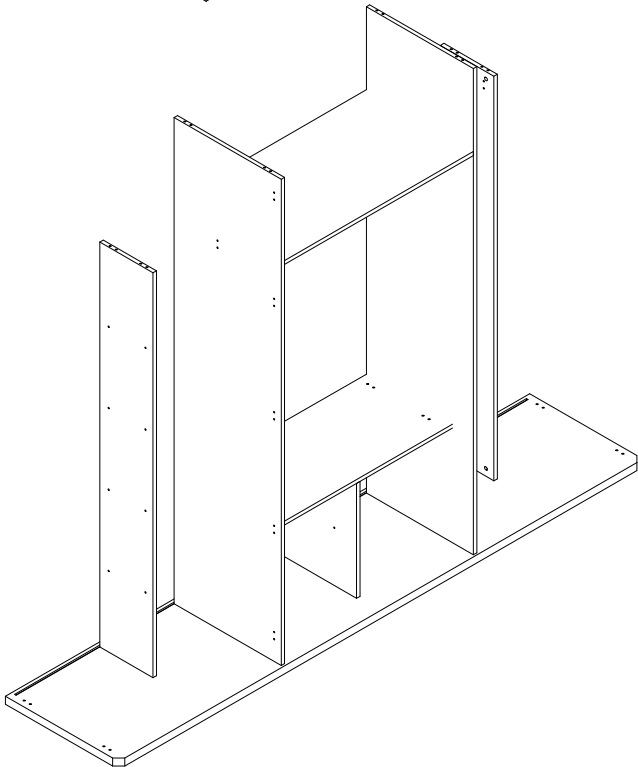
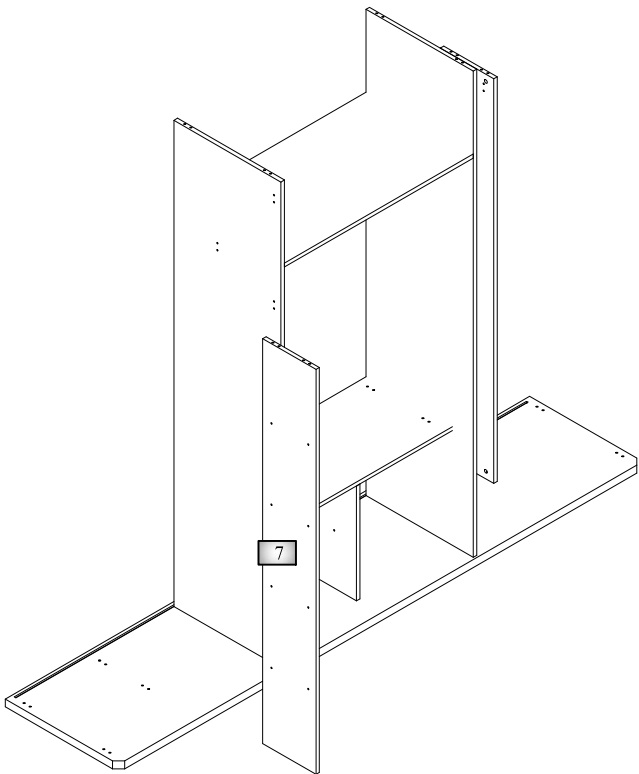
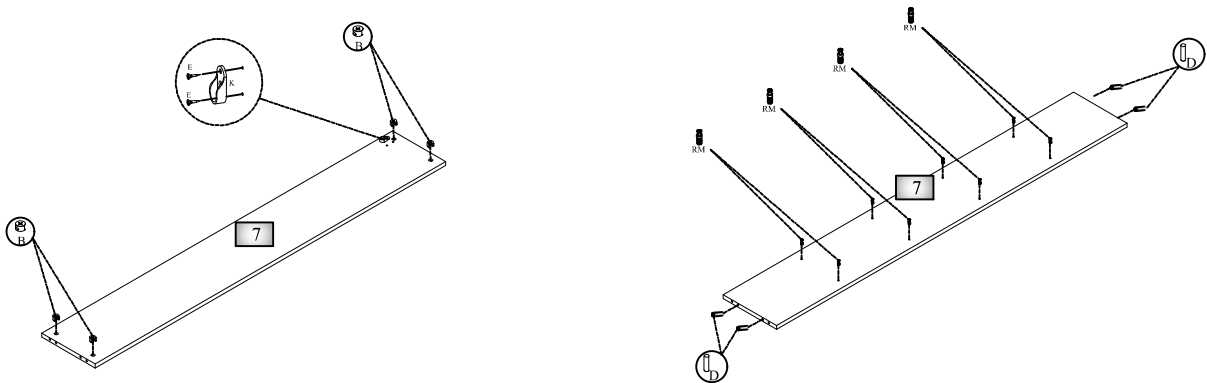


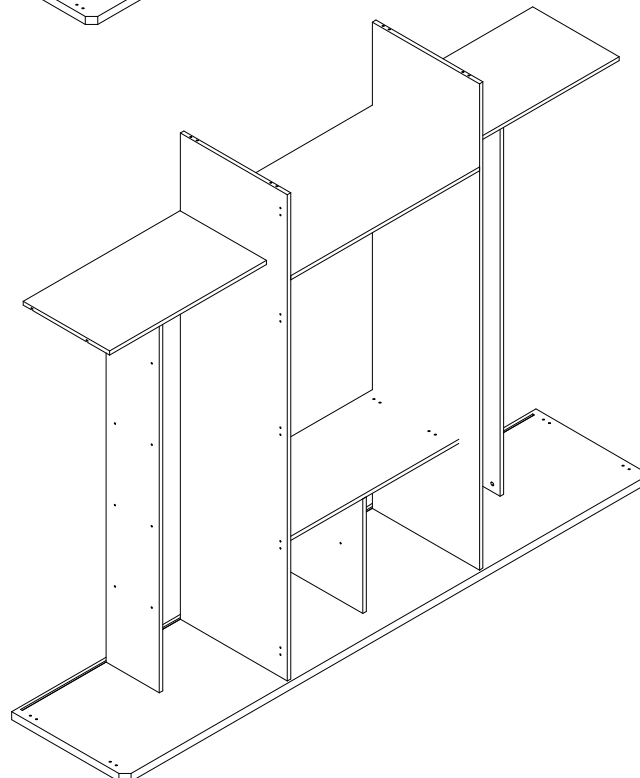
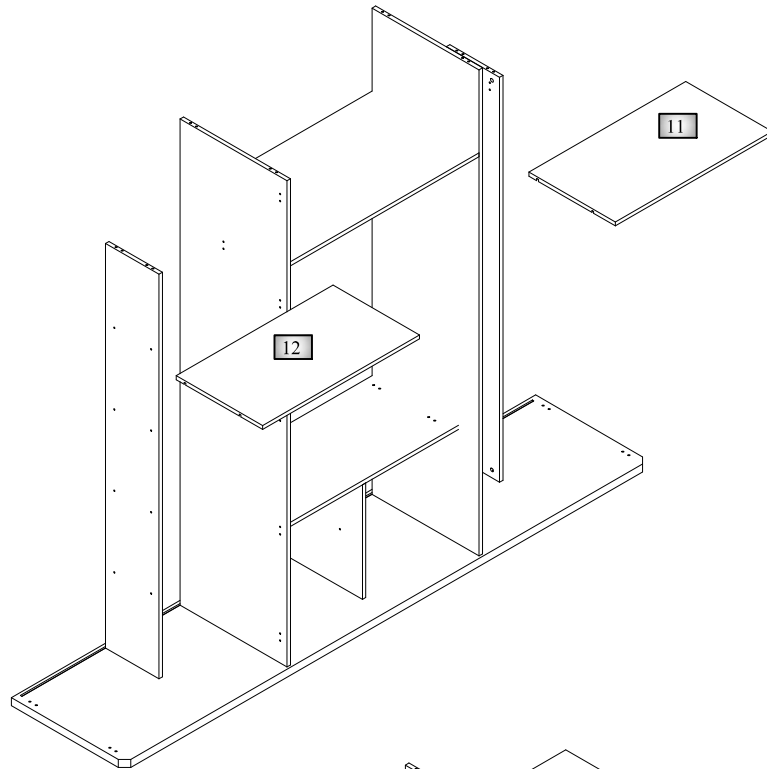
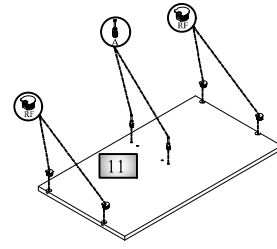
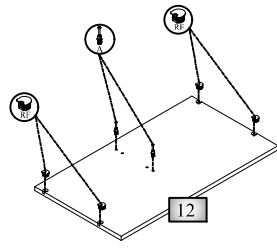


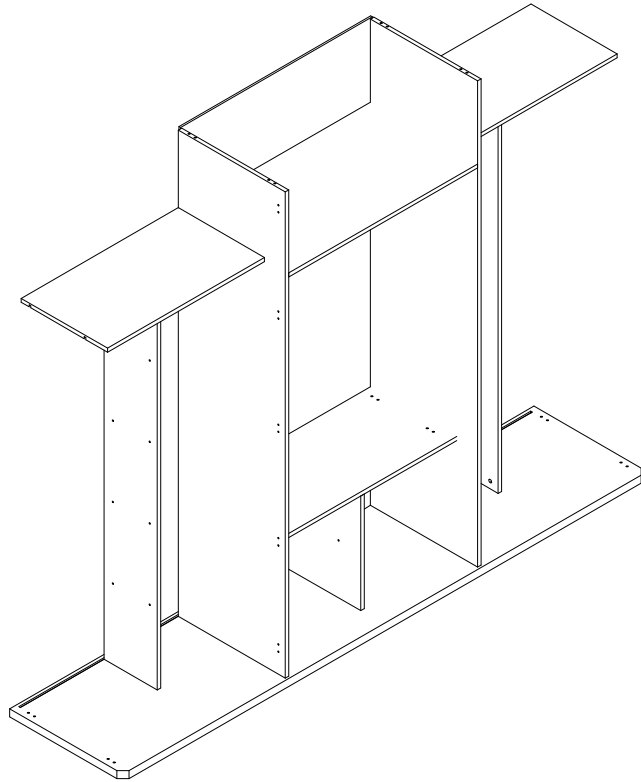
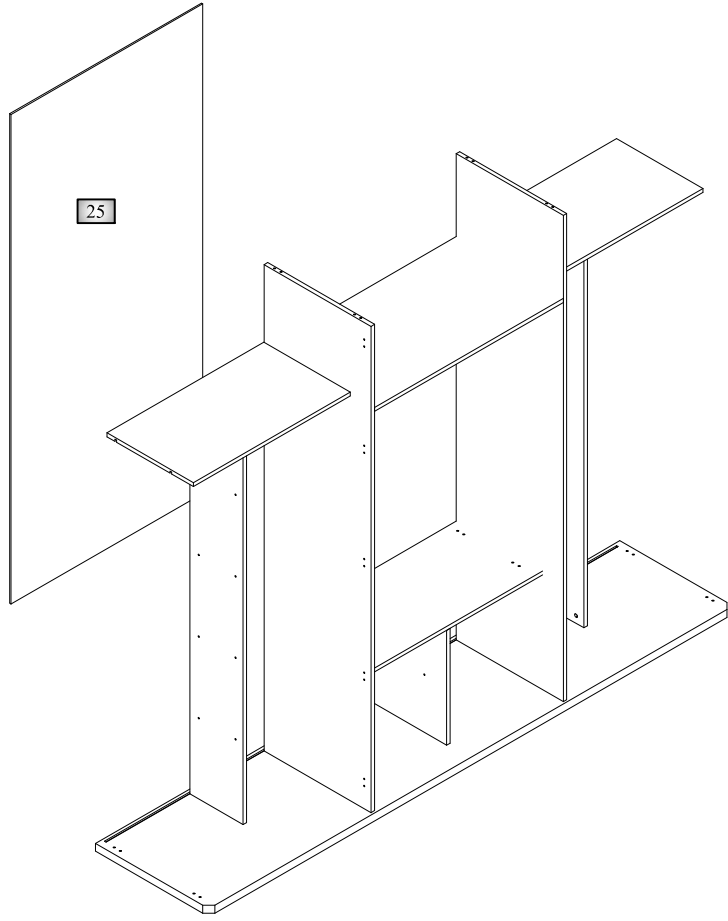


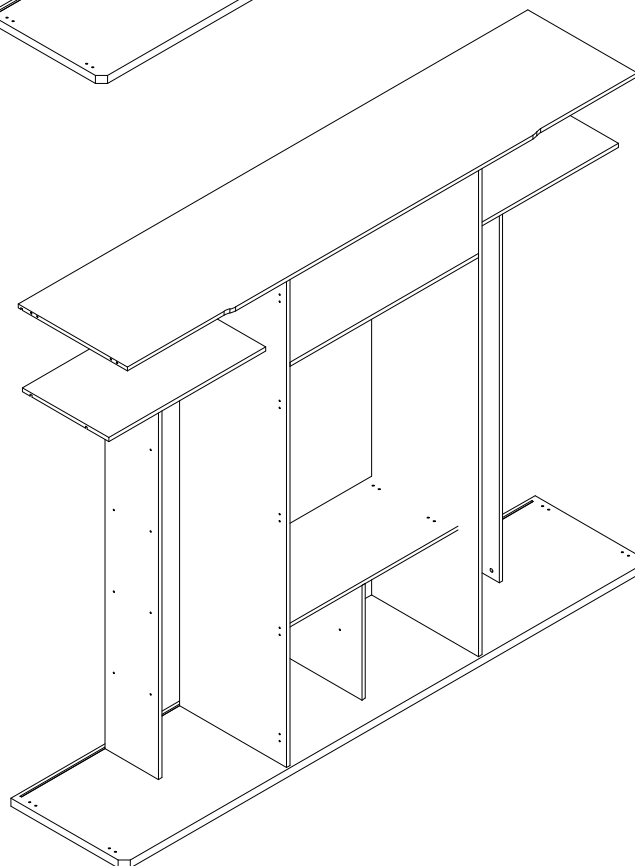
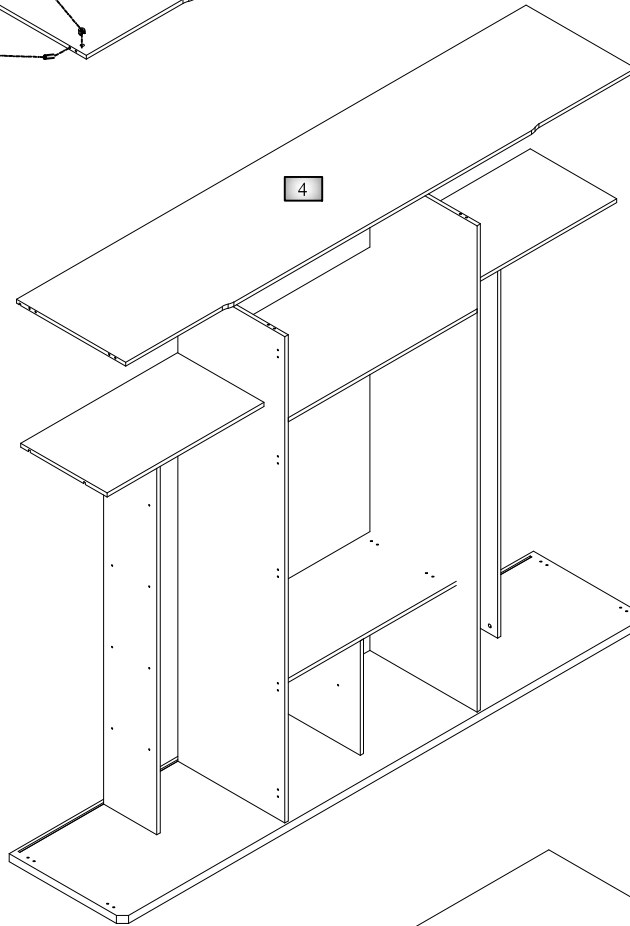
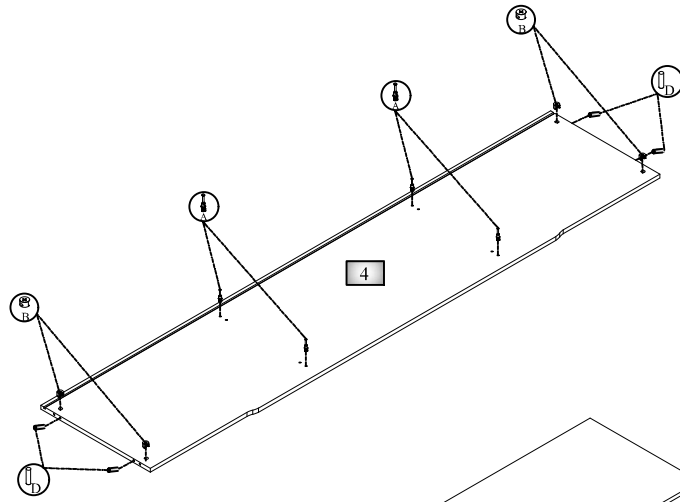


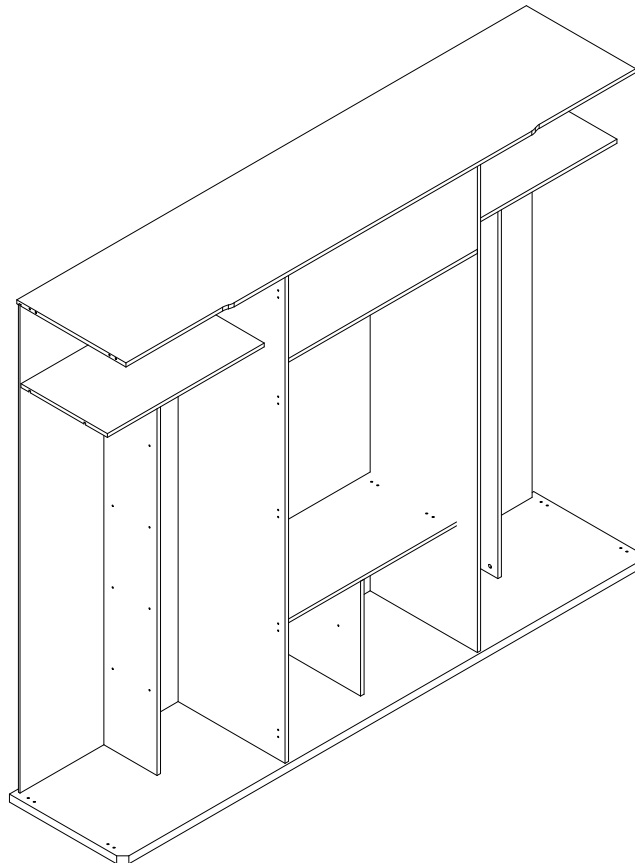
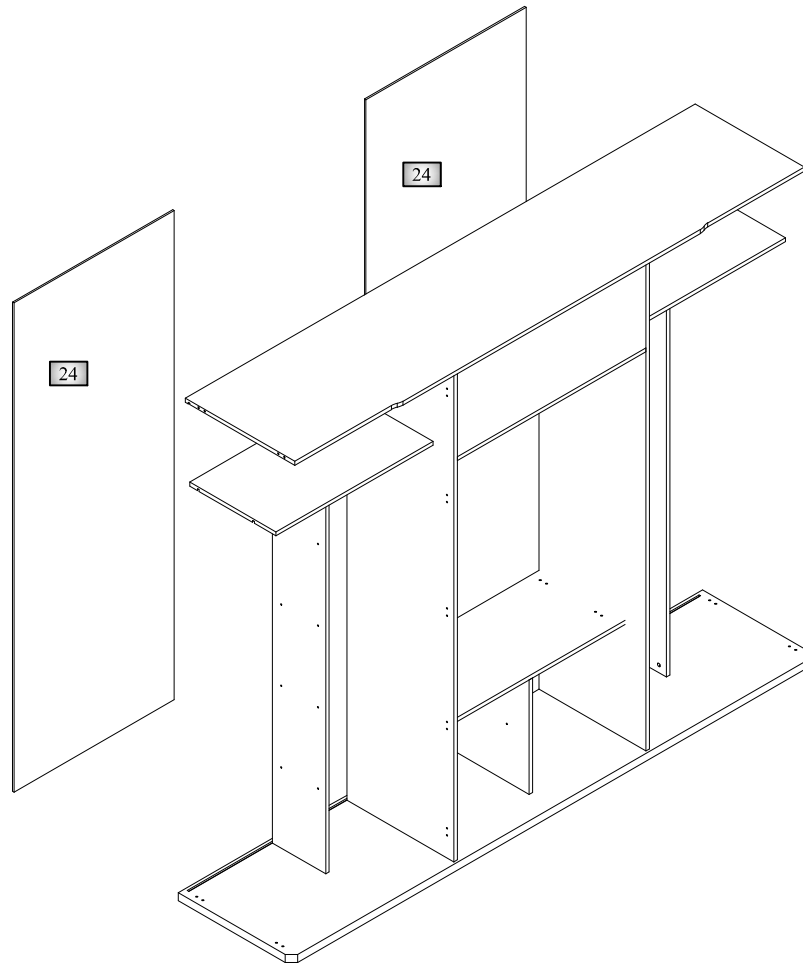


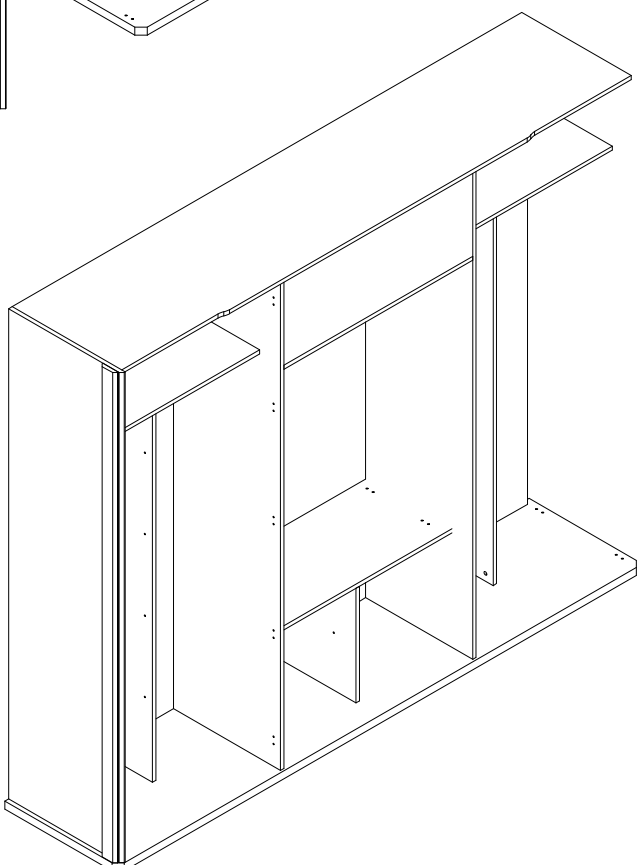
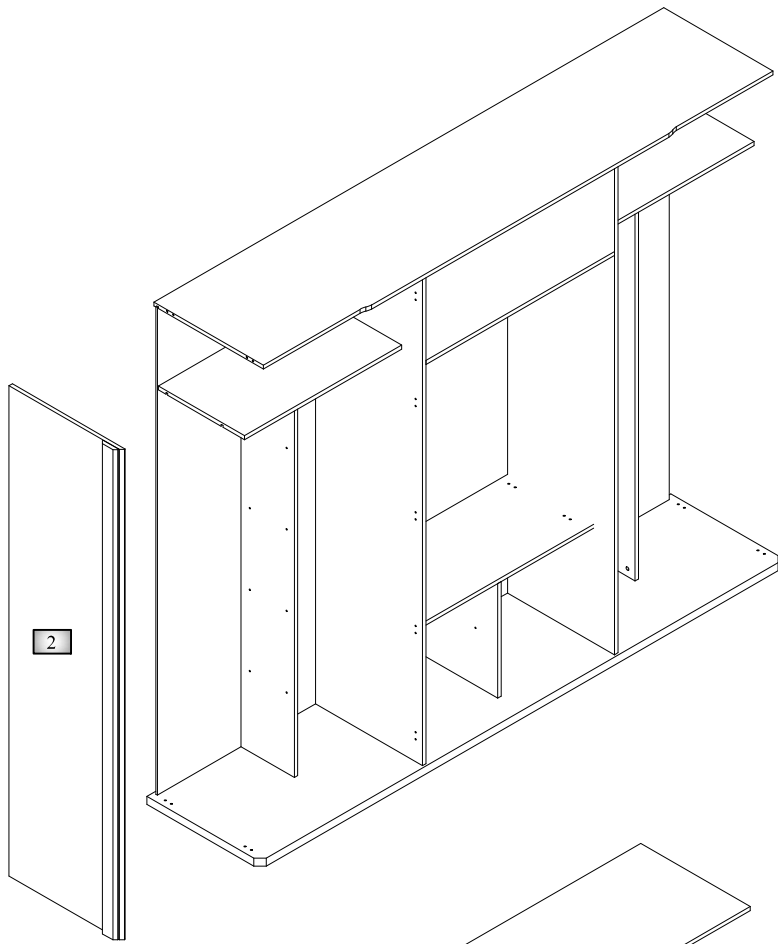
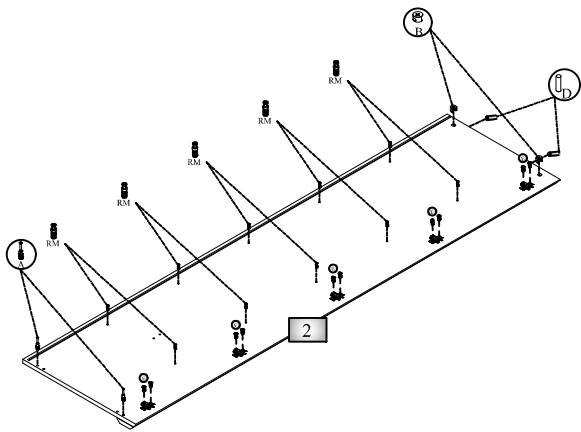


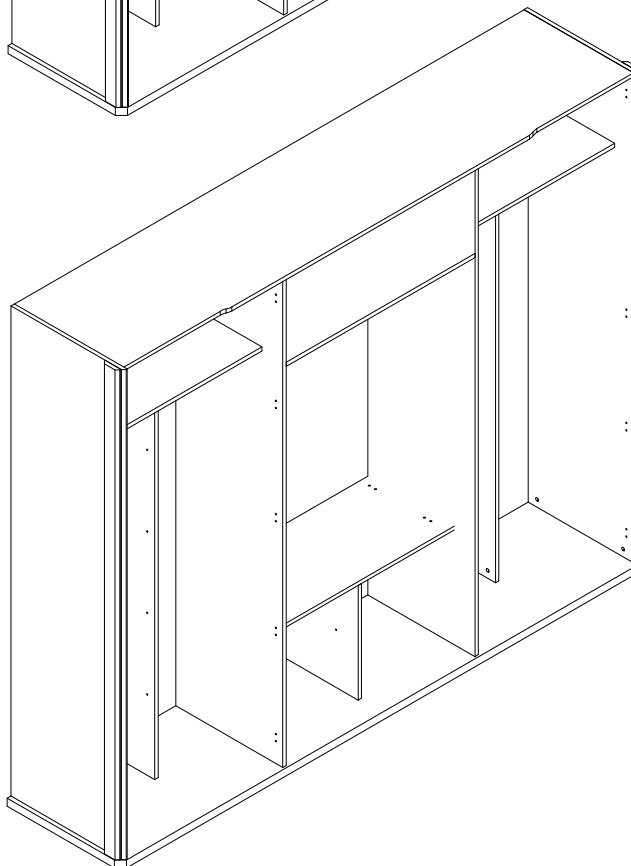
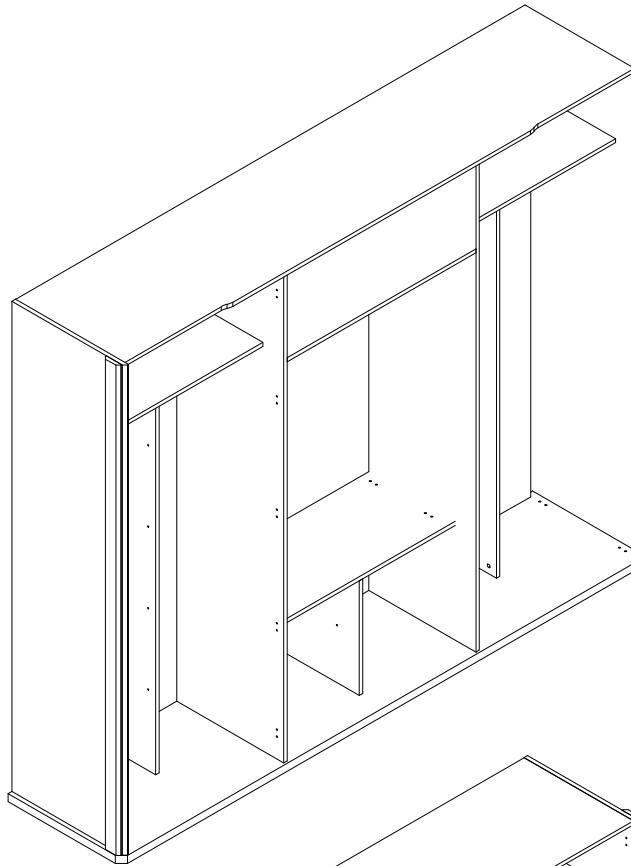
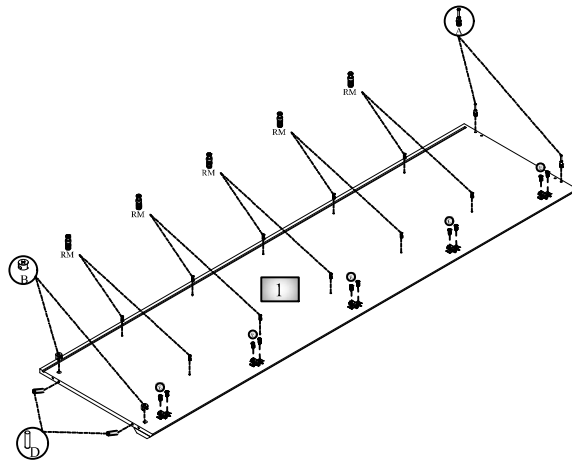


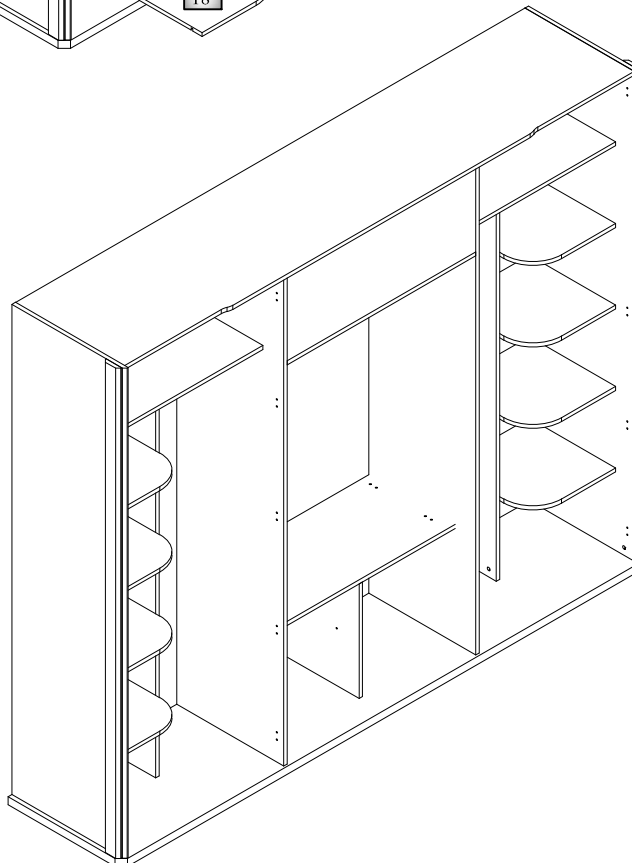
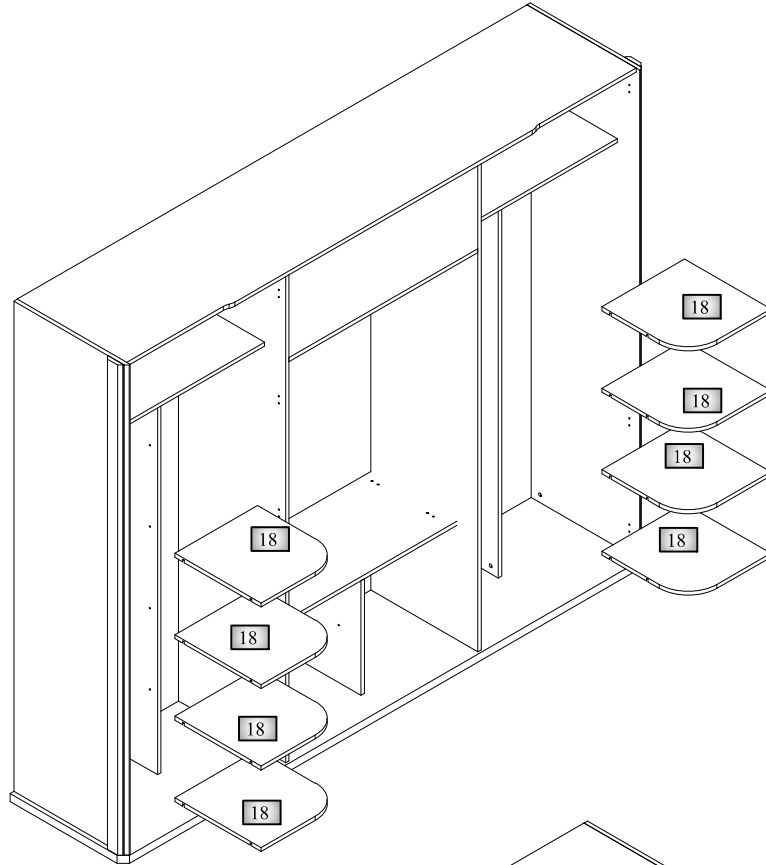


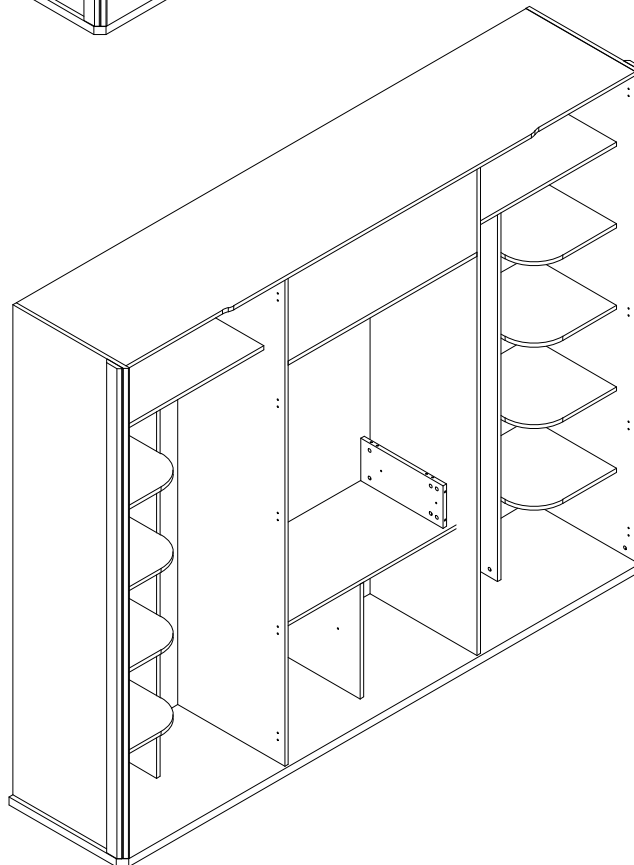
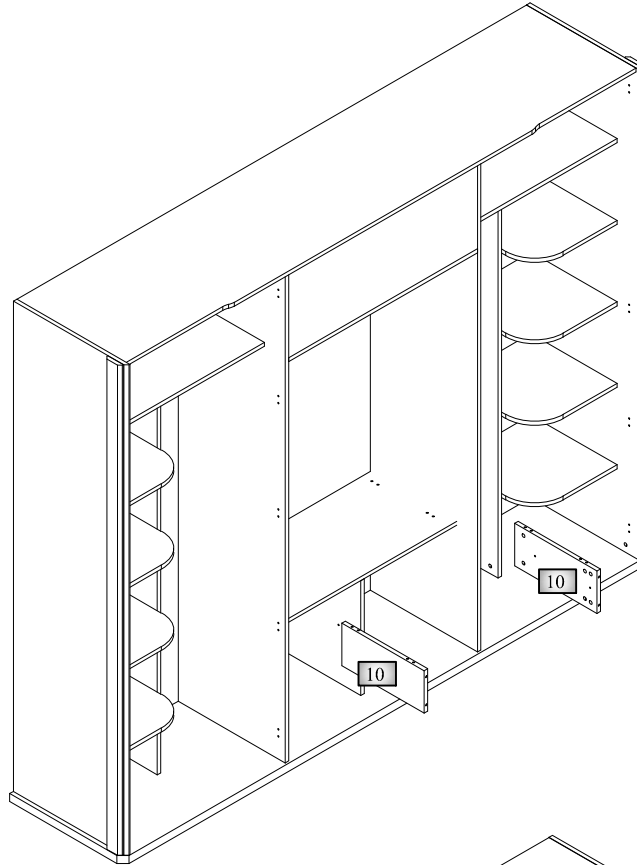
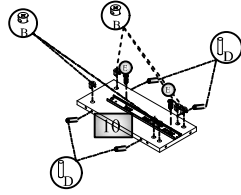


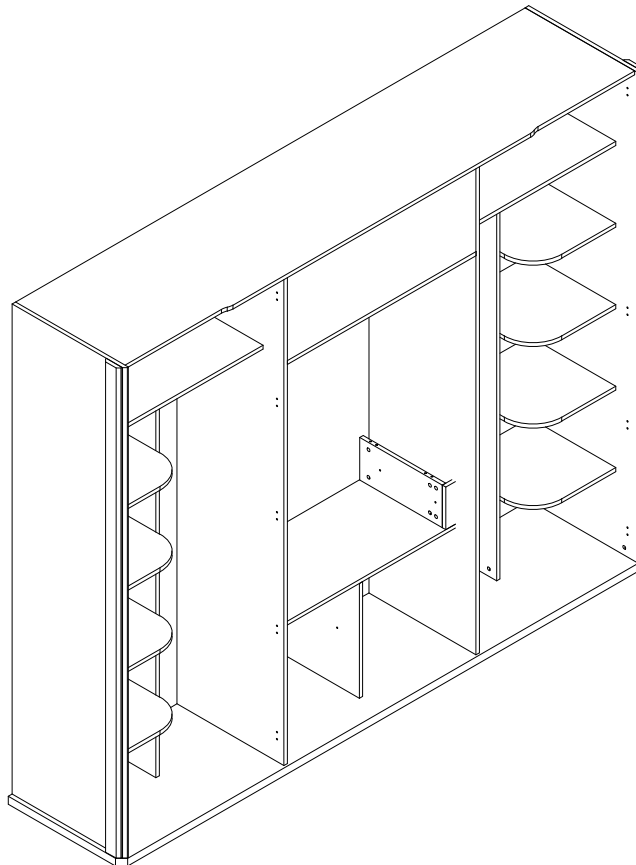
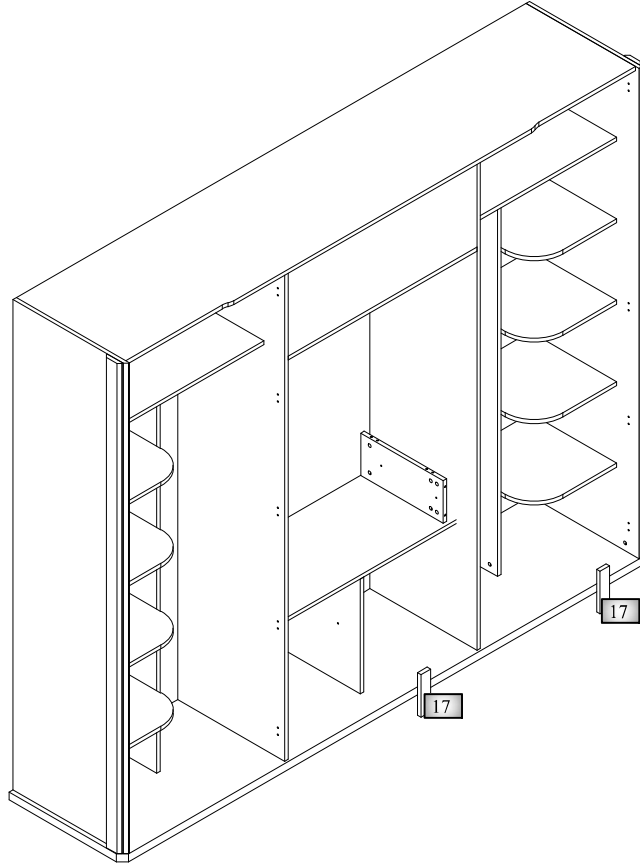


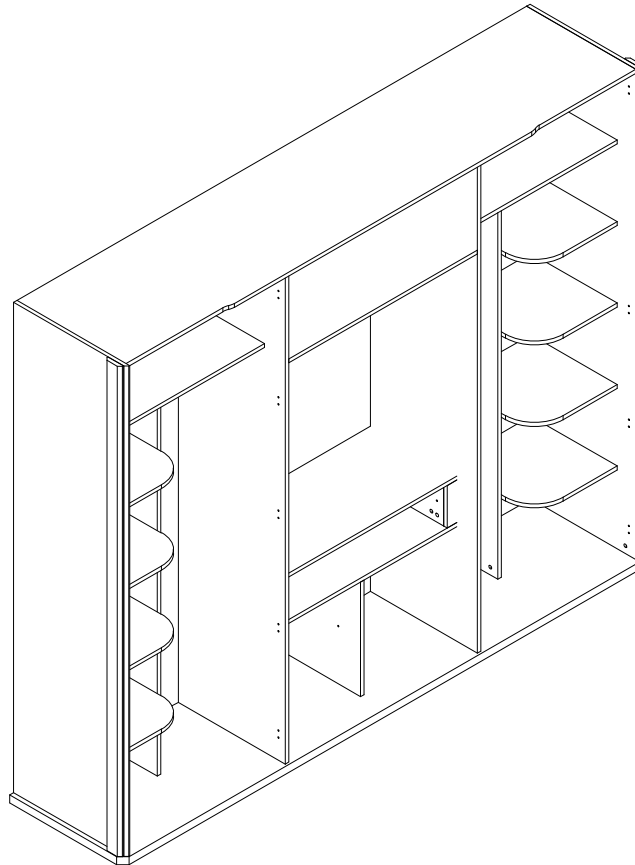
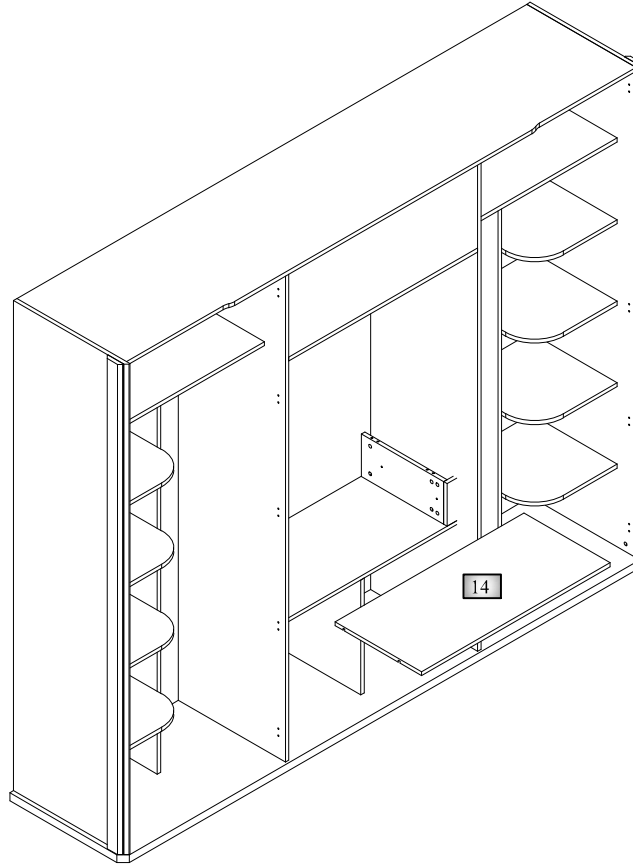
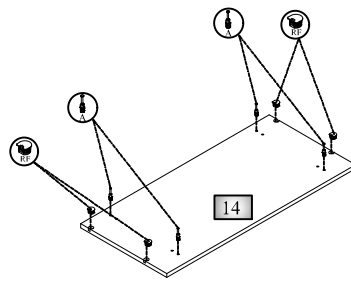


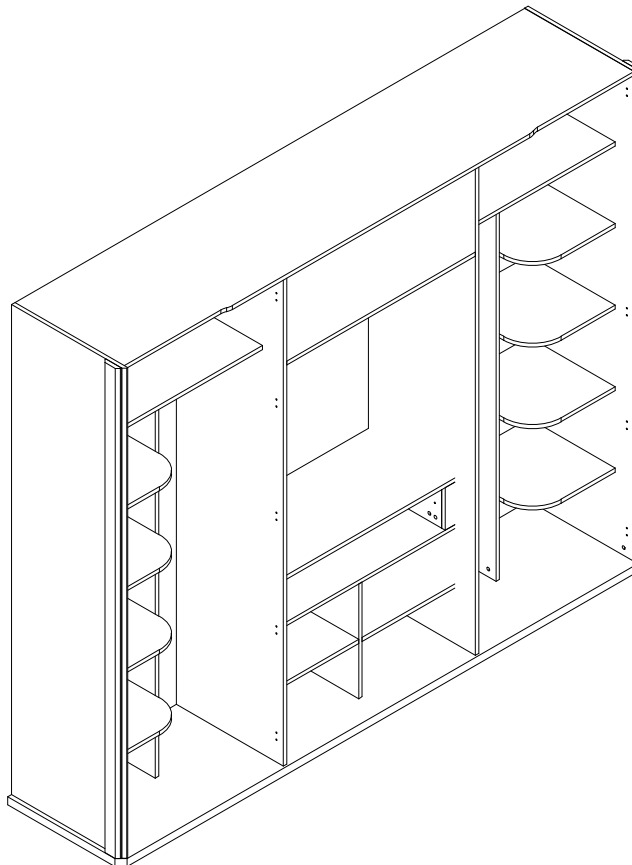
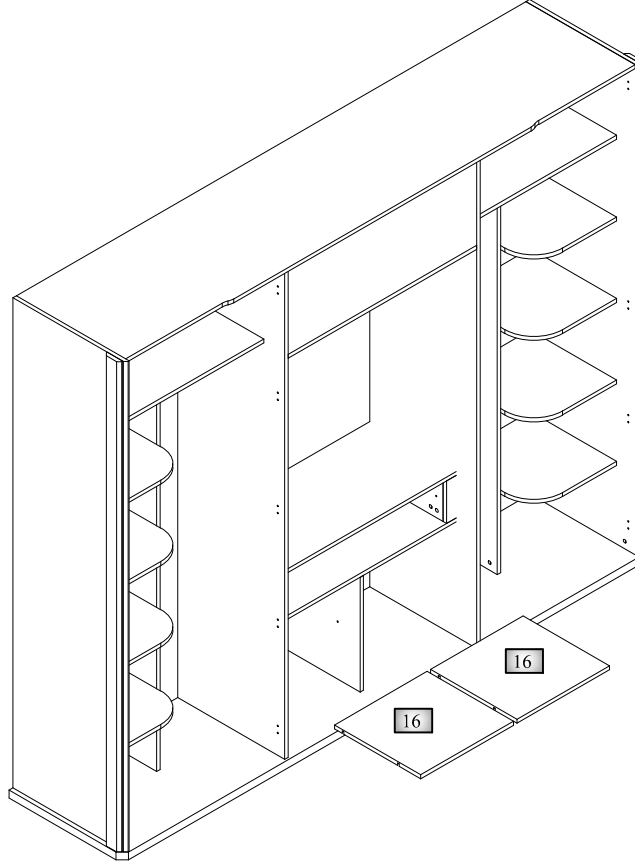
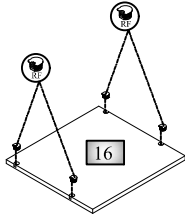


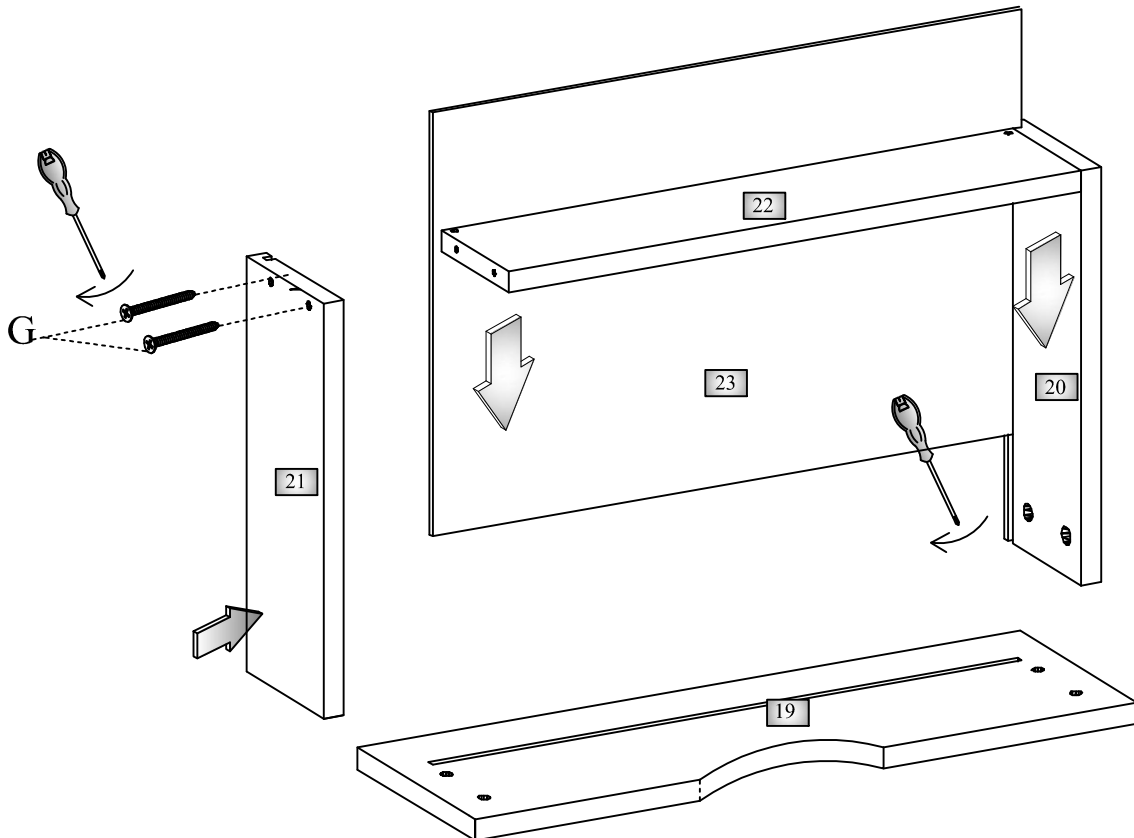
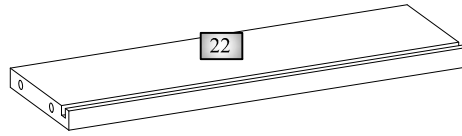
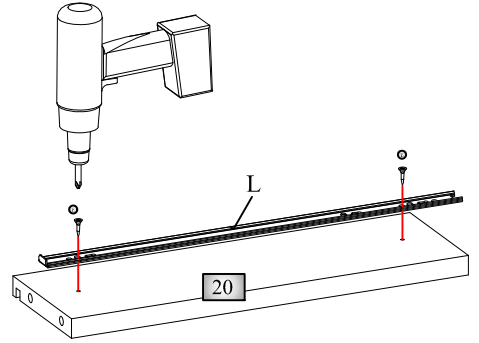
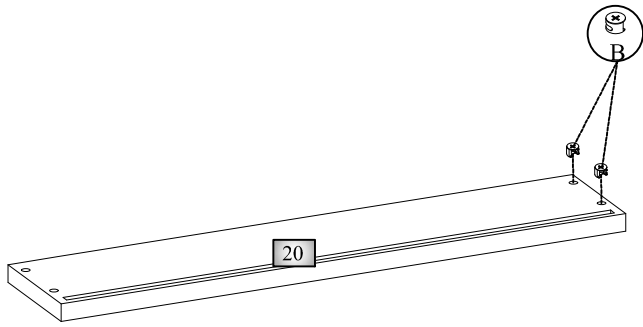
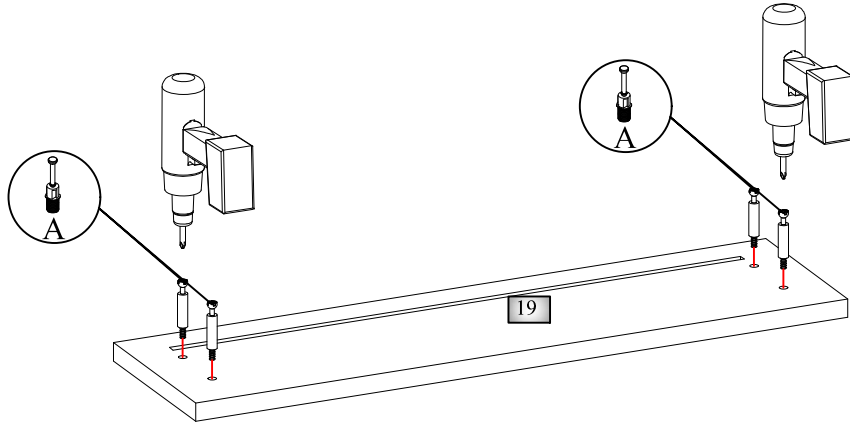


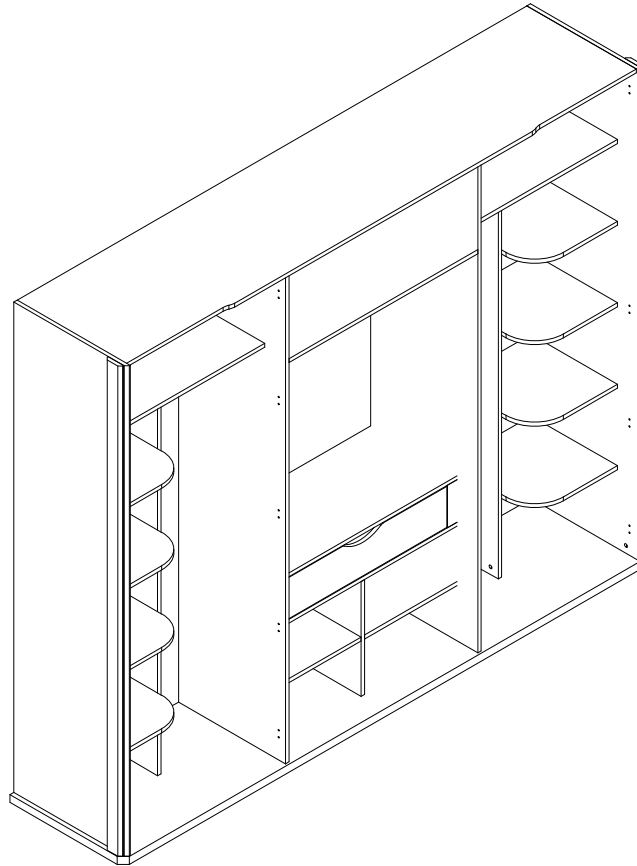
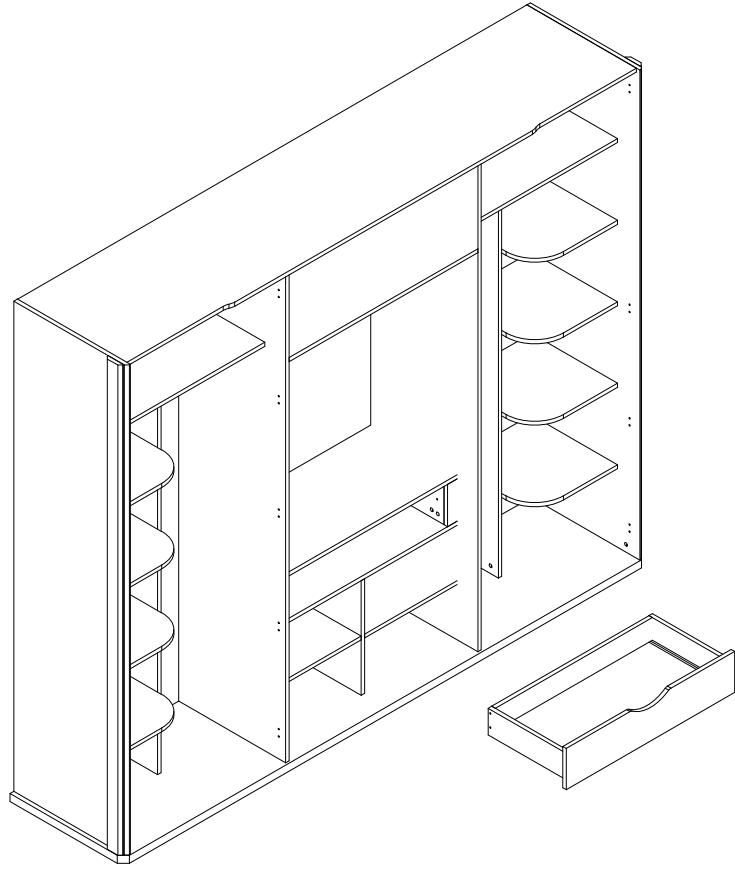


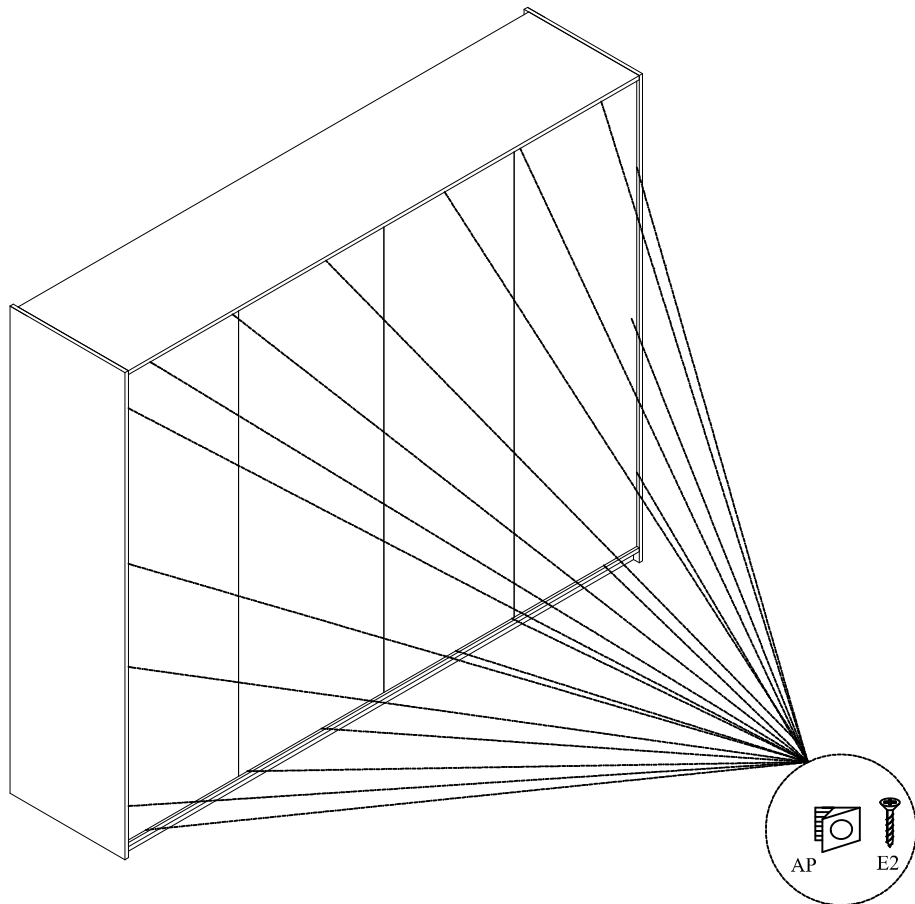
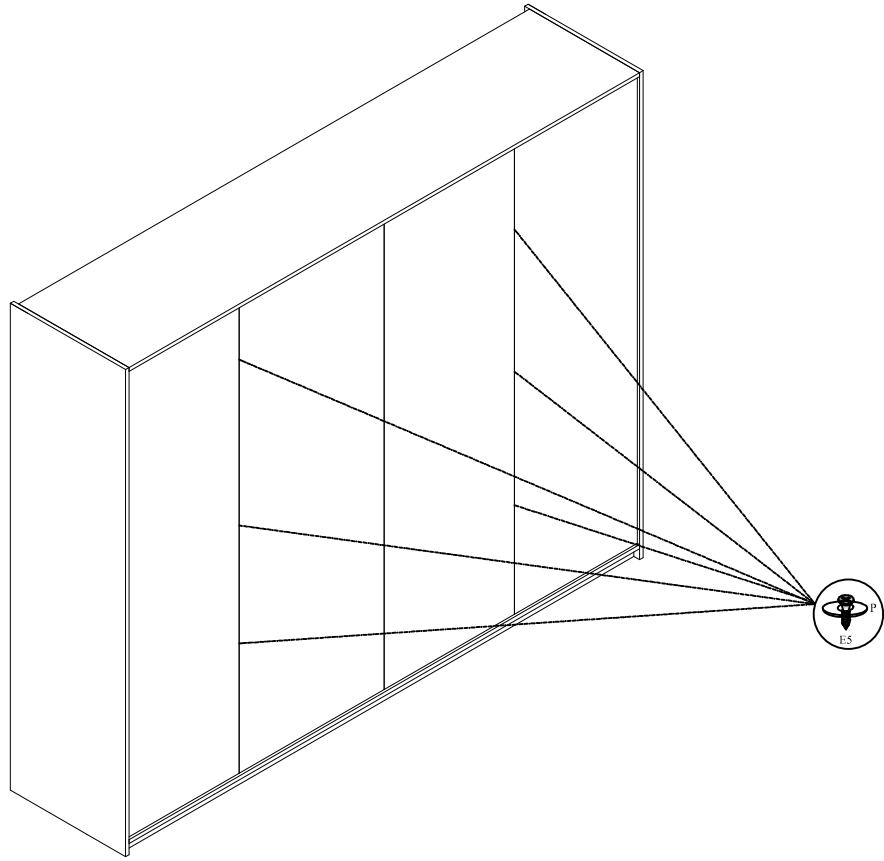


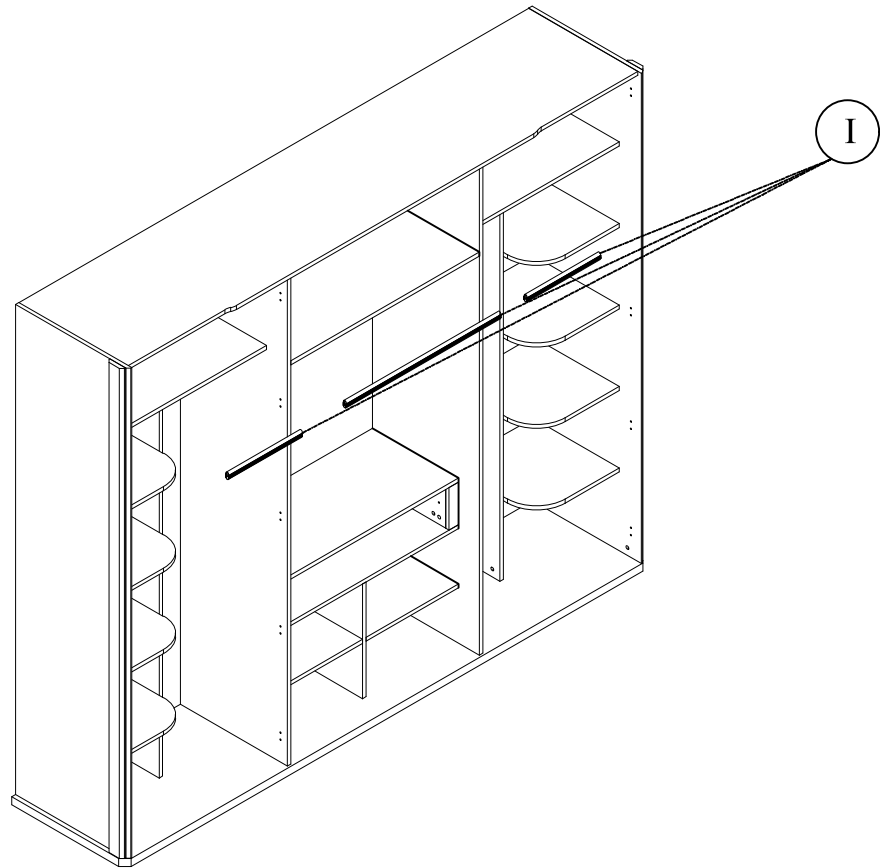
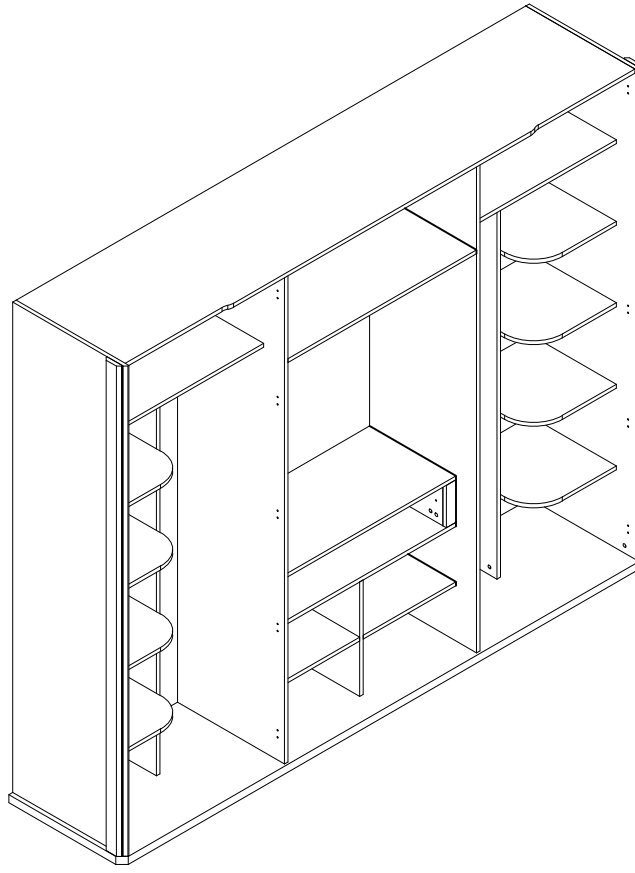


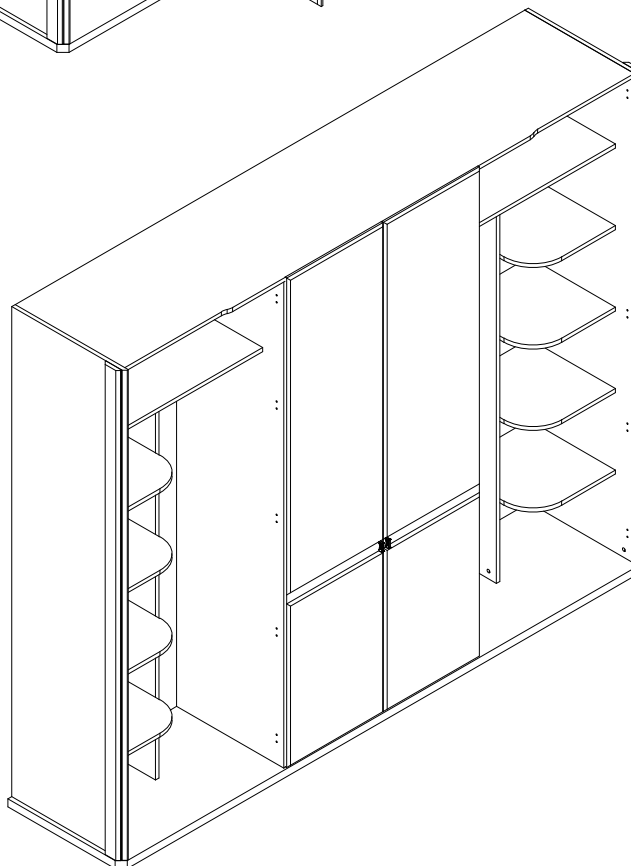
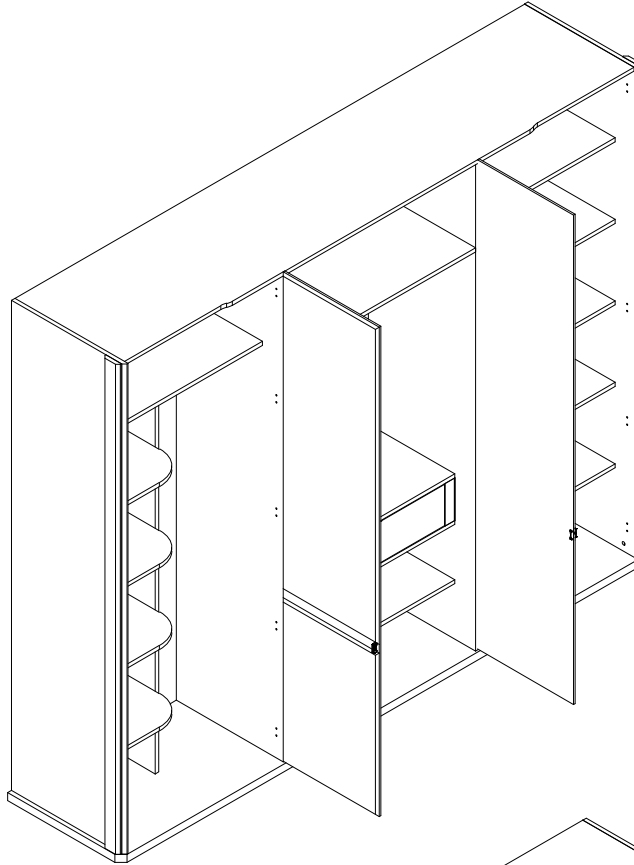
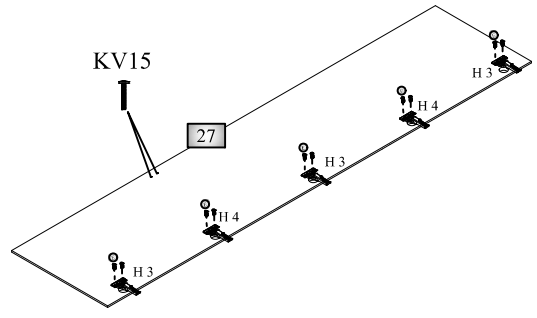
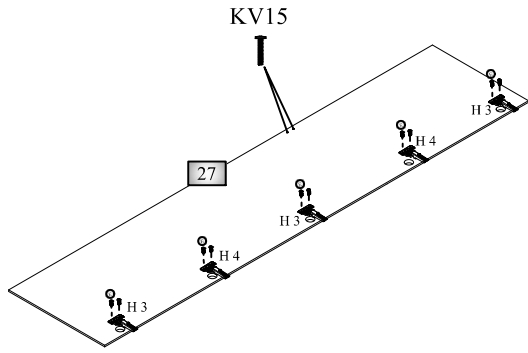


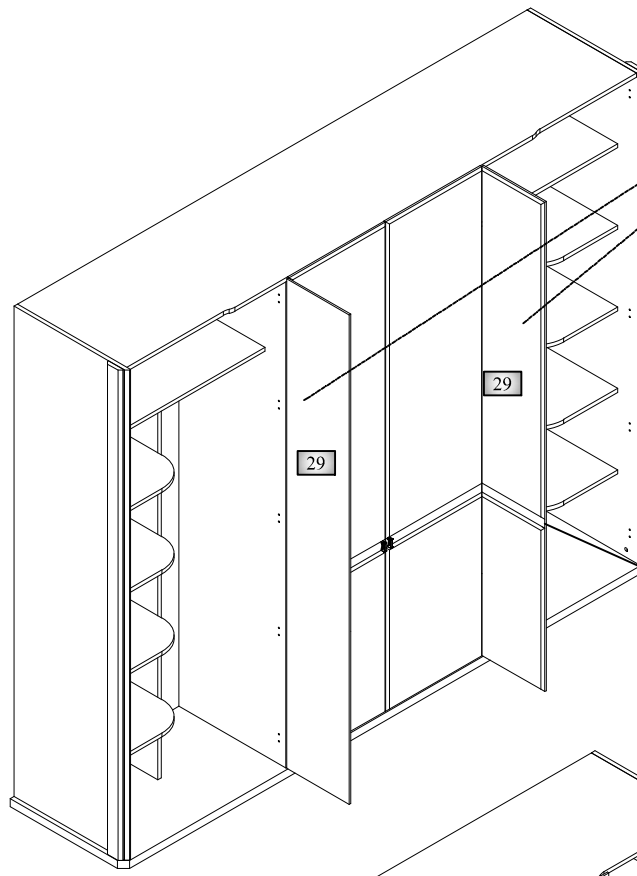
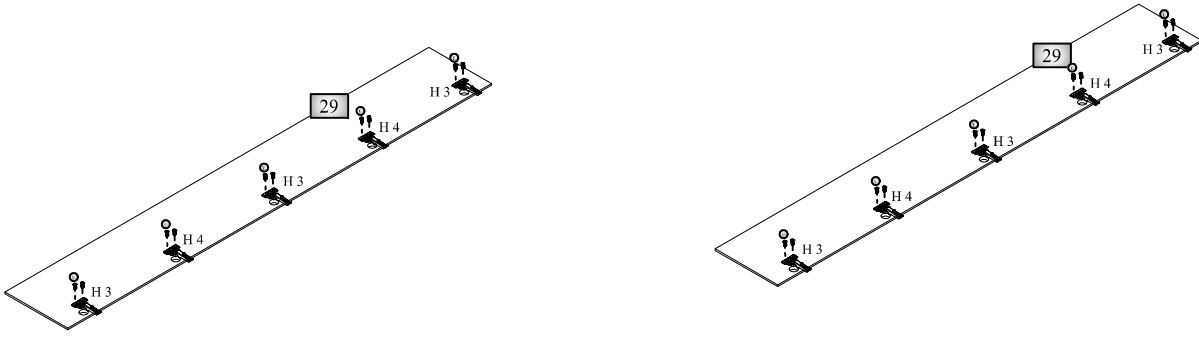












TABAN 7 LİK KULLANILACAKIR

KULPLAR KULP VİDASI İLE KAPAGA MONTAJ YAPILACAKTIR.

