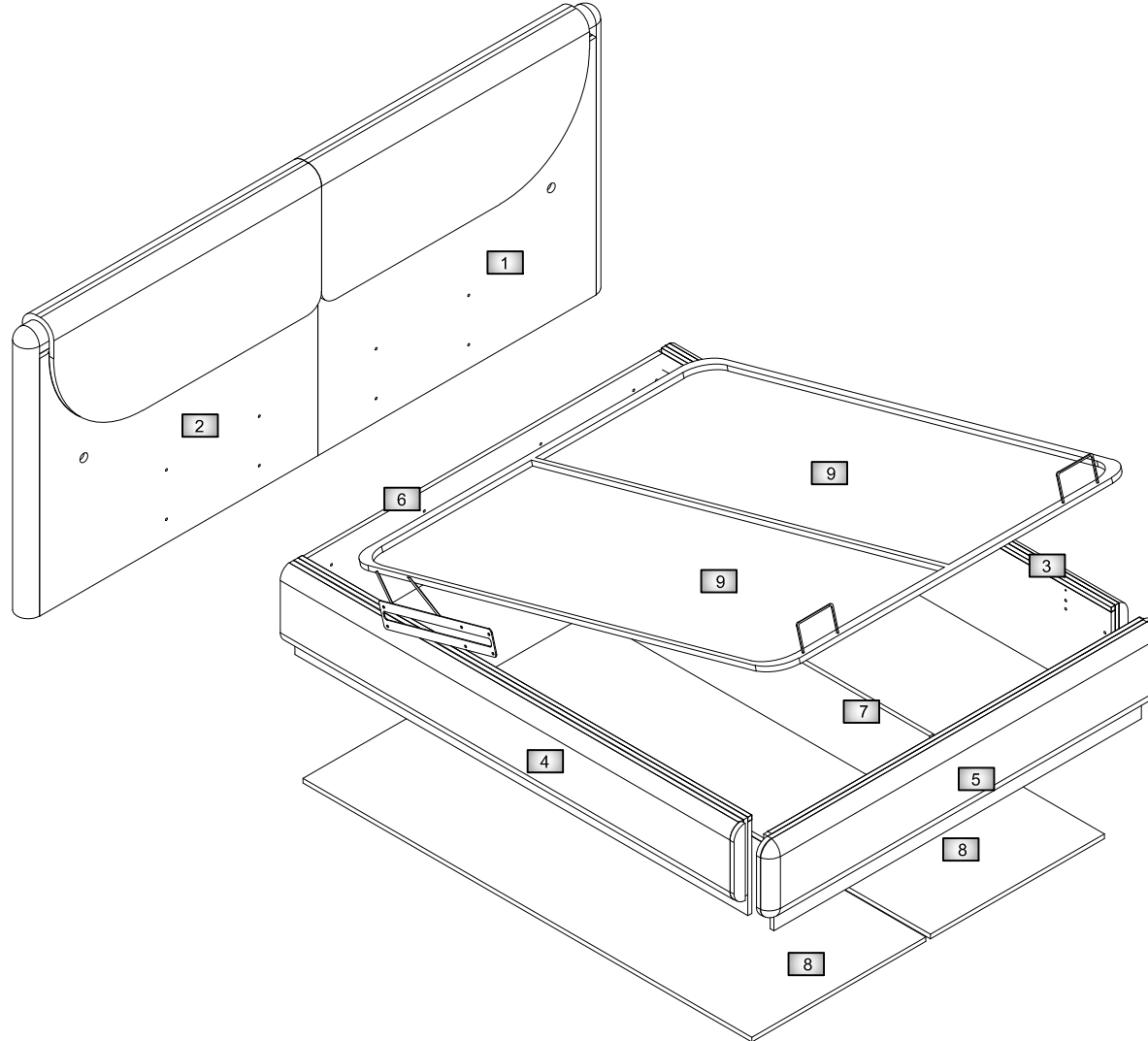


BONİTA KARYOLA

KONUMLANDIRMA YAPARKEN MALZEMELERİN KODUNA VE YERİNE DİKKAT EDİLİM
LET'S PAY ATTENTION TO THE CODE AND LOCATION OF THE MATERIALS WHEN POSITIONING



Assembly Instruction

Page 9/1

Sayın Müşteri,
Satın aldığınız bu ürün size ulaşmadan önce tüm ürünlerimiz
Test edilmiş, kontrol edilmiş ve paketlenmiştir.
Ancak taşıma esnasında bazı parçalar zarar görebilir,
Böyle bir durumda karşılığınız ürünün tamamını geri göndermeyin.
Sadece hasarlı parçayı ve malzemeyi isteyin.
Gerekli parça ve malzemelerin kodunu kurulumda bulabilirsiniz.
Montaja başlamadan önce kutulardan çıkan ürünler eksiksiz olarak
olduğundan emin olun.
Birden fazla ürün satın aldıysanız montajını tamamlamadan
ikinci ürünü açarak karışıklık yaratmayınız.
Kurulumu başlamadan önce her parçayı hafif nemli bir bezle silin ve
kurulumu başlatın.
Lütfen mobilyalarınızı amacı dışında kullanmayınız.

Dear Customer,
Before this product you have purchased reaches you, all of our has been tested
and checked and packaged.
However, some parts may be damaged during transportation.
If you encounter such a situation, do not send the entire product back,
and simply ask for the damaged part and the material.

You can find the code of the required parts and materials in the installation
Before starting the assembly, the products coming out of the boxes are complete
and harmless,
make sure it is.

If you have purchased more than one product, without completing the assembly
of a single product,
Do not cause confusion by opening the second product.
Before starting the installation, wipe each part with a slightly damp cloth and
start the installation.
You can start.

Please do not use your furniture for other than its intended purpose.

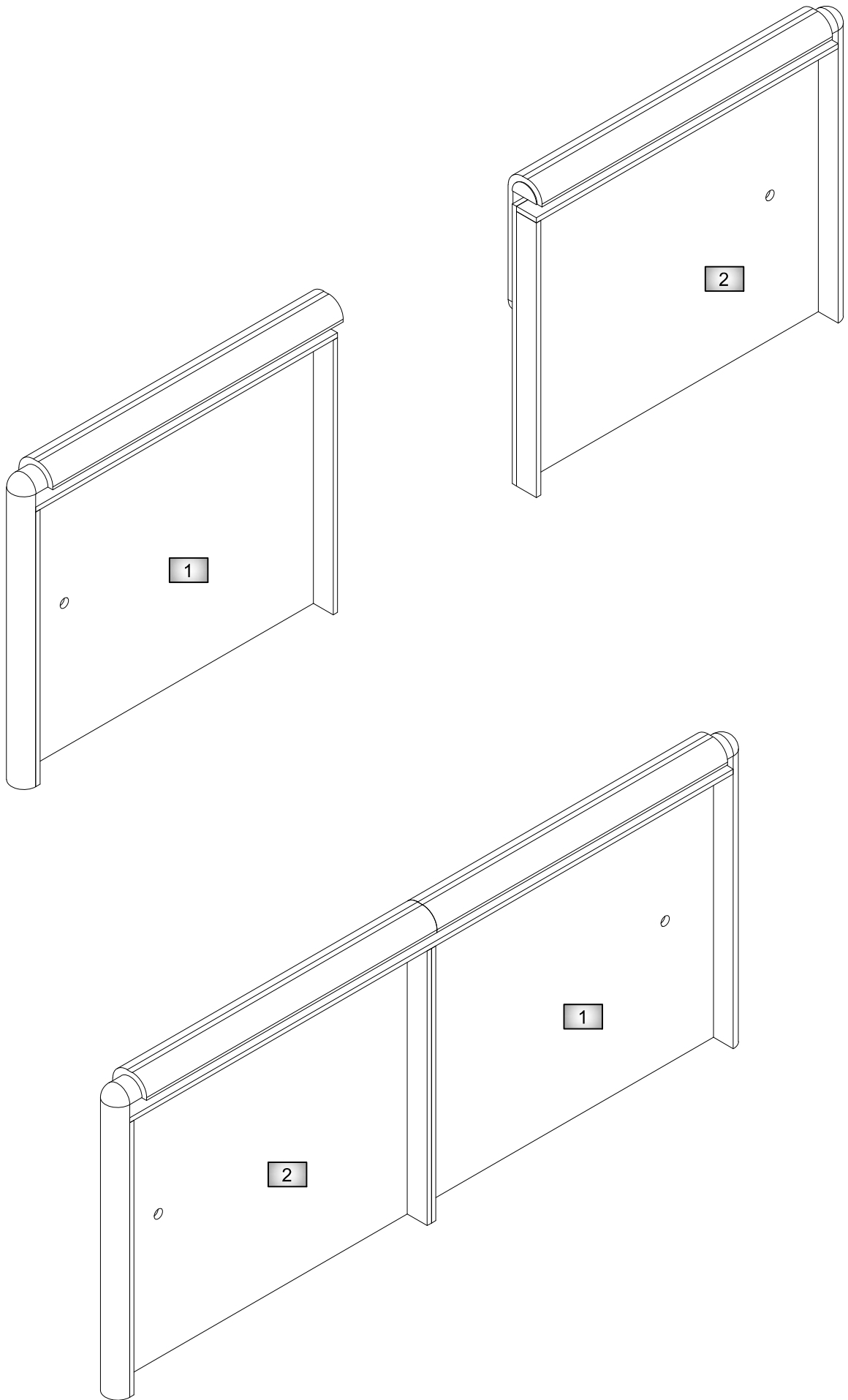
PARÇA KODU	PARÇA ADI	ADET
1	SAĞ PANO	1
2	SOL PANO	1
3	SAĞ YAN TAHTA	1
4	SOL YAN TAHTA	1
5	AYAKUCU	1
6	BAŞUCU ÖN PANO	1
7	ARA KAYIT	1
8	BAZA DİBİ 160	2
9	BAZA SUNTASI	2
10		
11		
12		
13		
14		
15		
16		
17		
18		
19		
20		
21		
22		
23		
24		

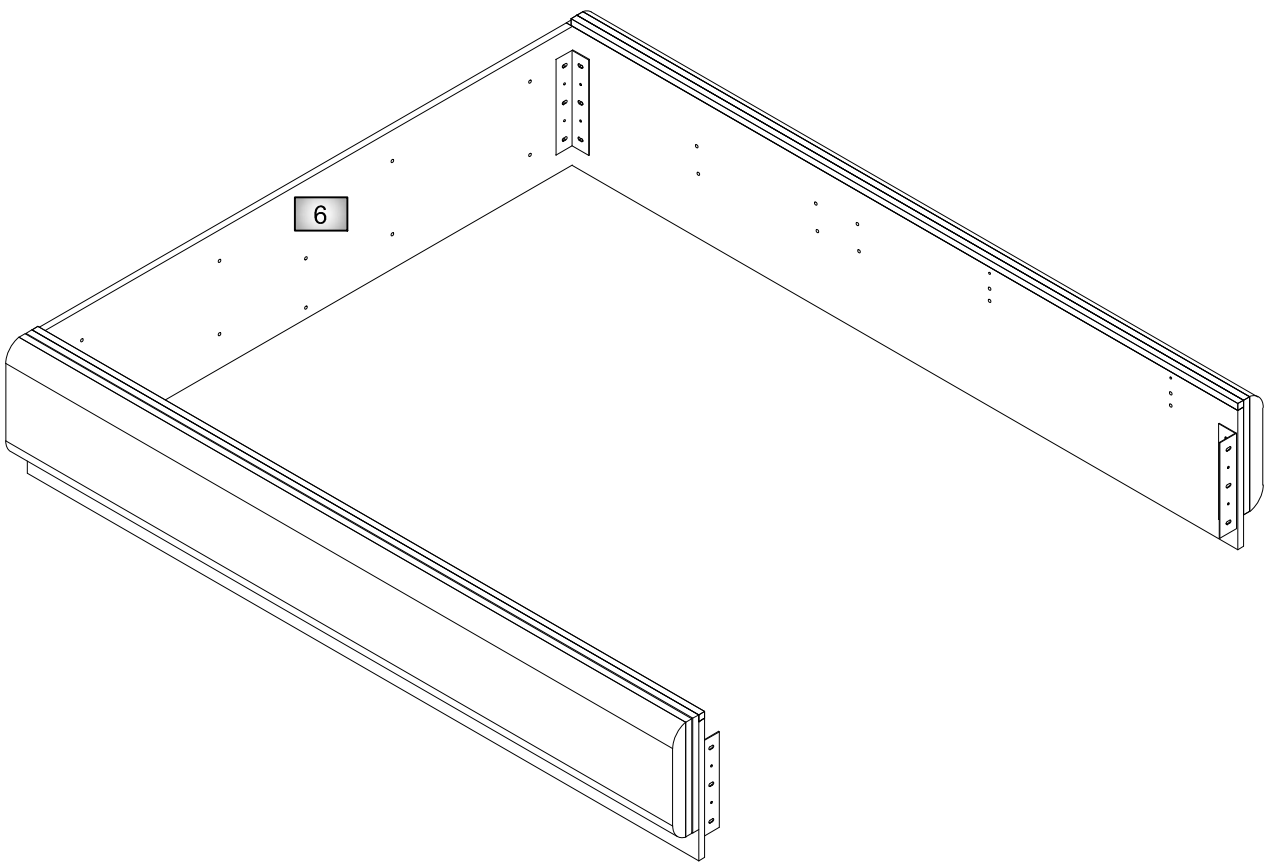
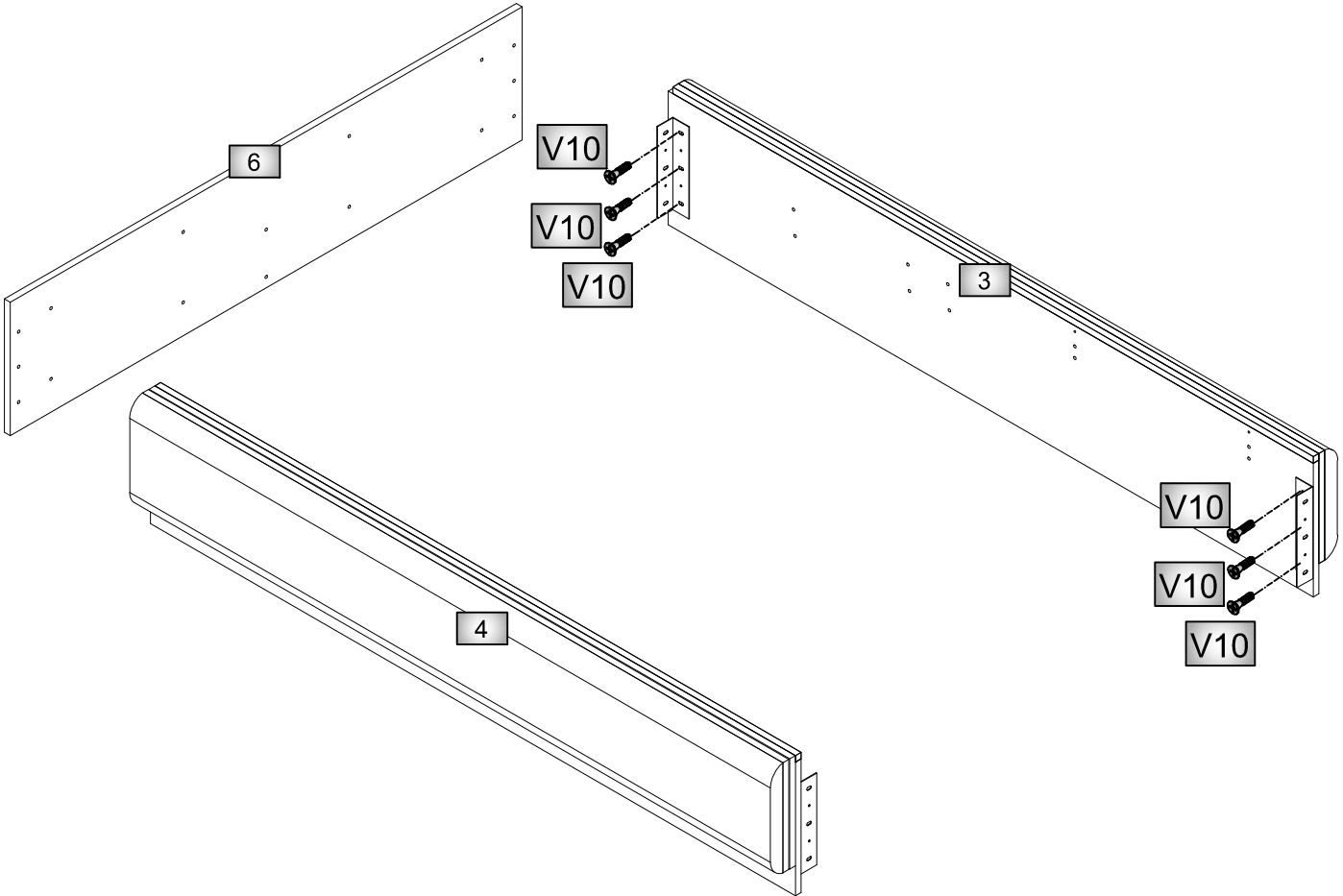
MATERIAL
PICTURES

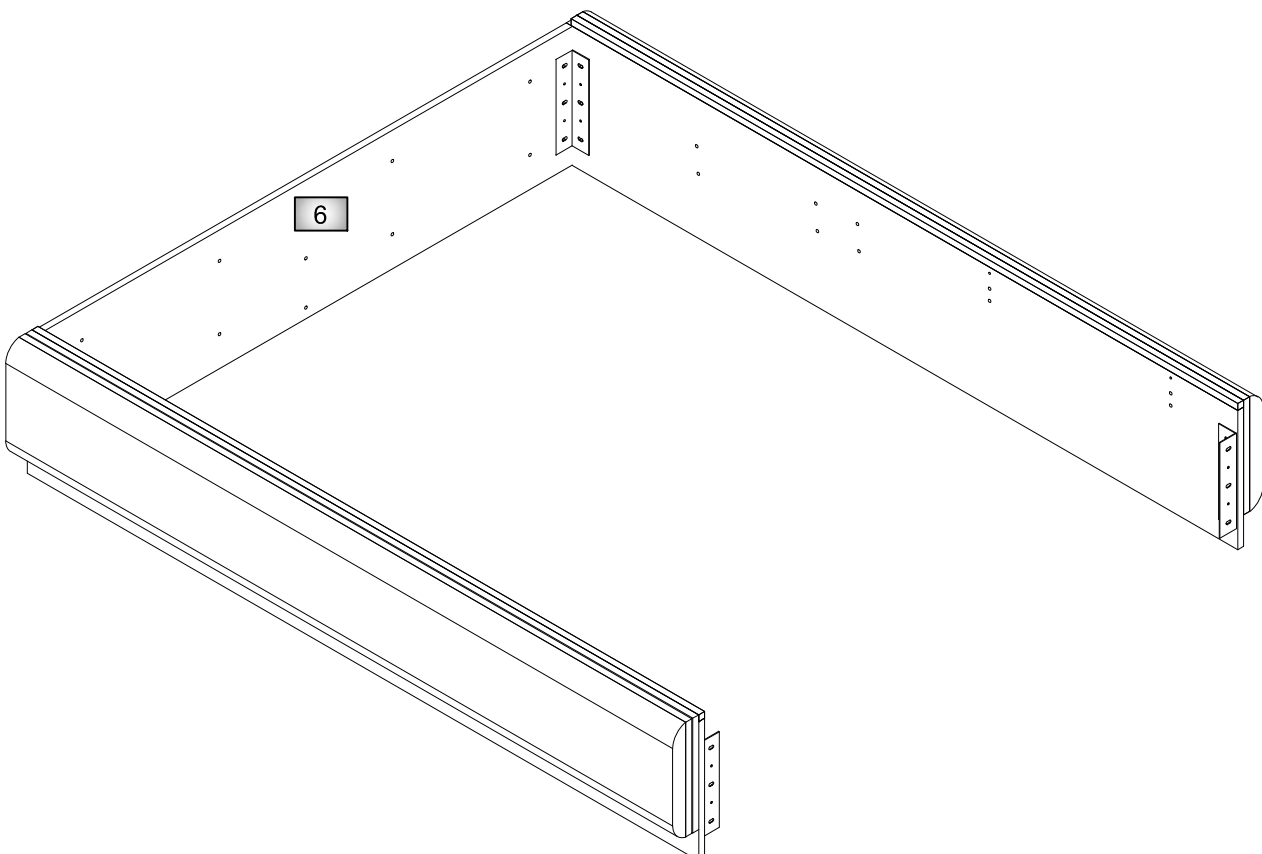
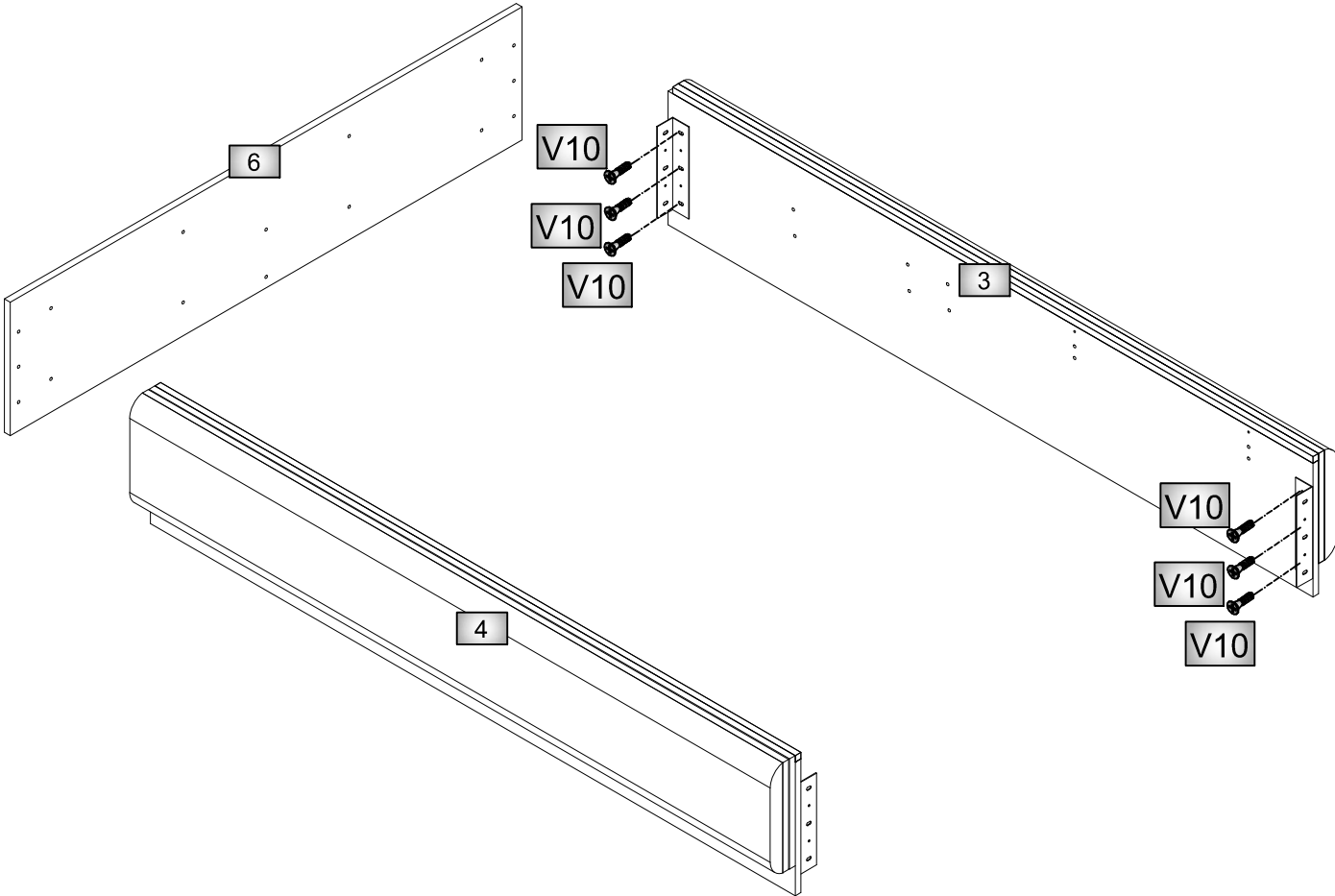
Kod Code	Kod Code	Kod Code	Kod Code	Kod Code	Kod Code	Kod Code	Kod Code	Kod Code	Kod Code
A	B	C	E 2	KD	V10	E 3	KV60		
FIX SCREW	FIX LOCK	FIX PLUG	3,5*25 SCREWS	KODS BAKAVITİDE/RT	M6*10 SCREWS	4*40 SCREWS	8*60 + PUL SCREWS		
4	4	4	18	4	36	12	2		

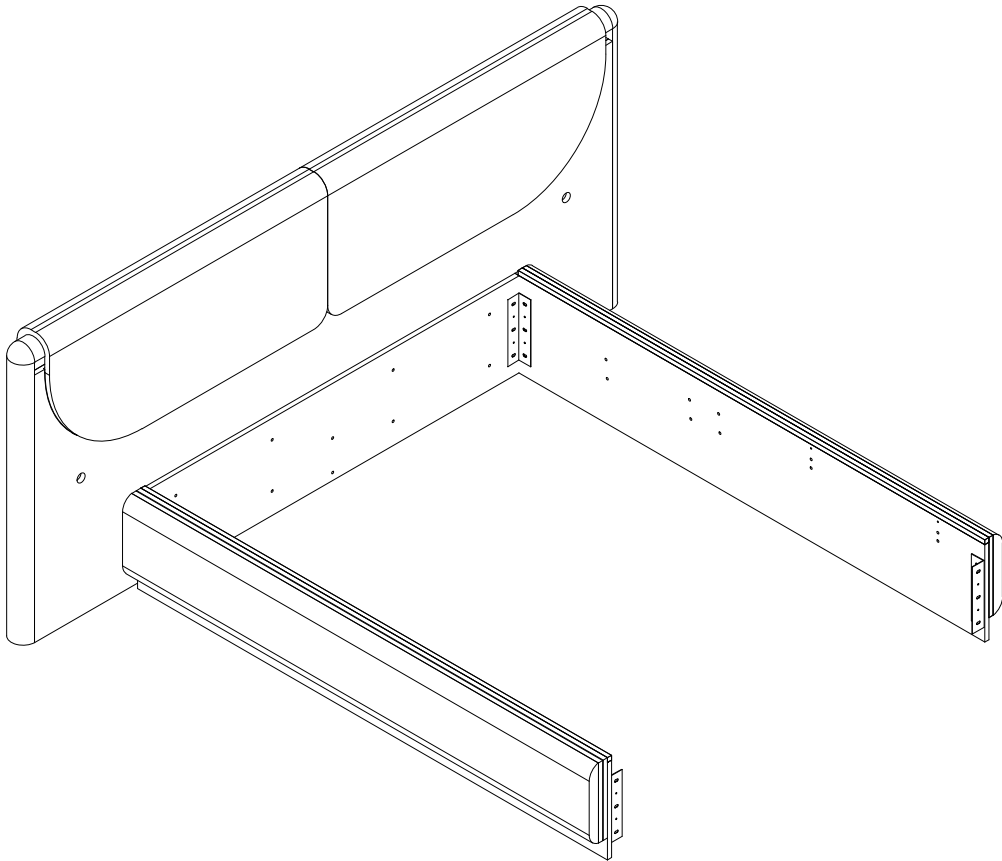
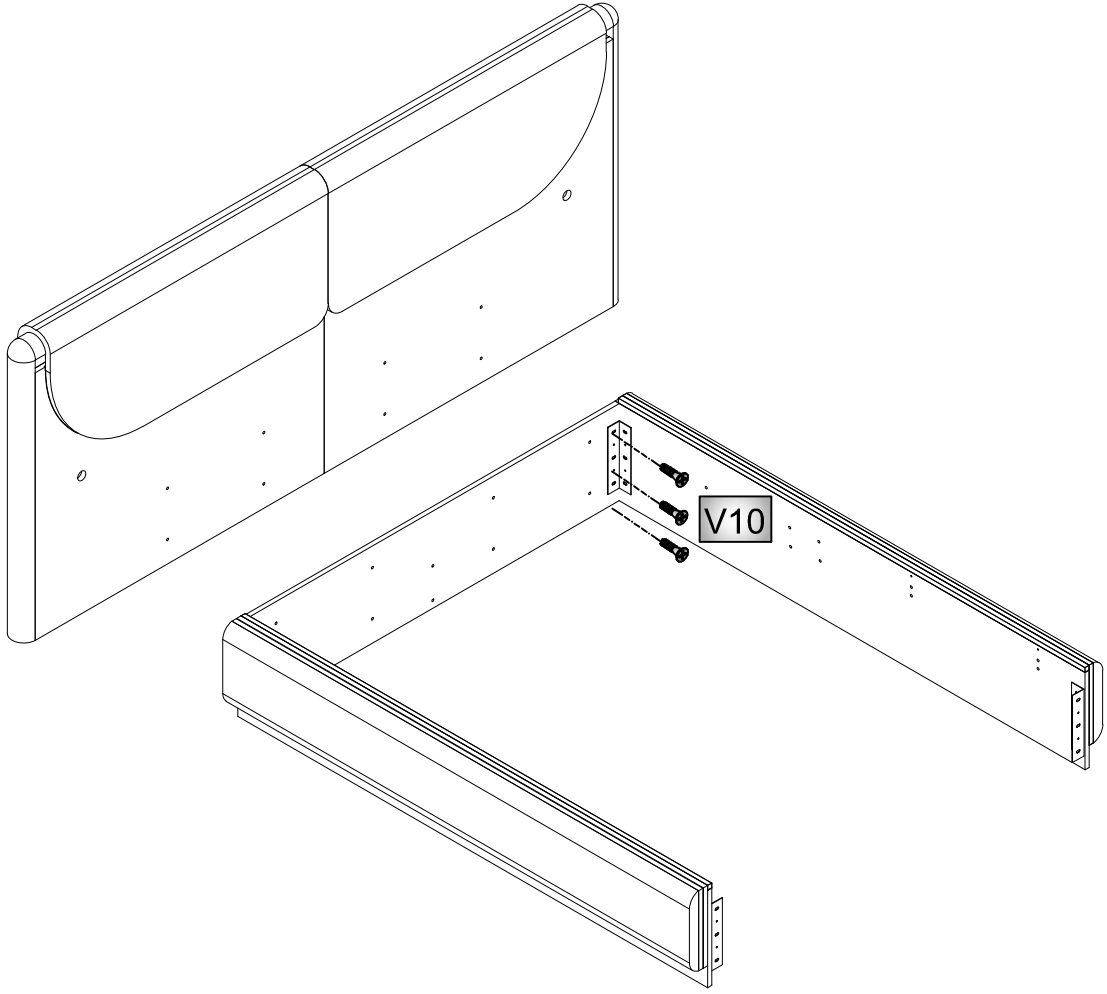
DETAYLI KURULAMA KODU OKUTUNUZ / READ THE DETAILED DRYING CODE

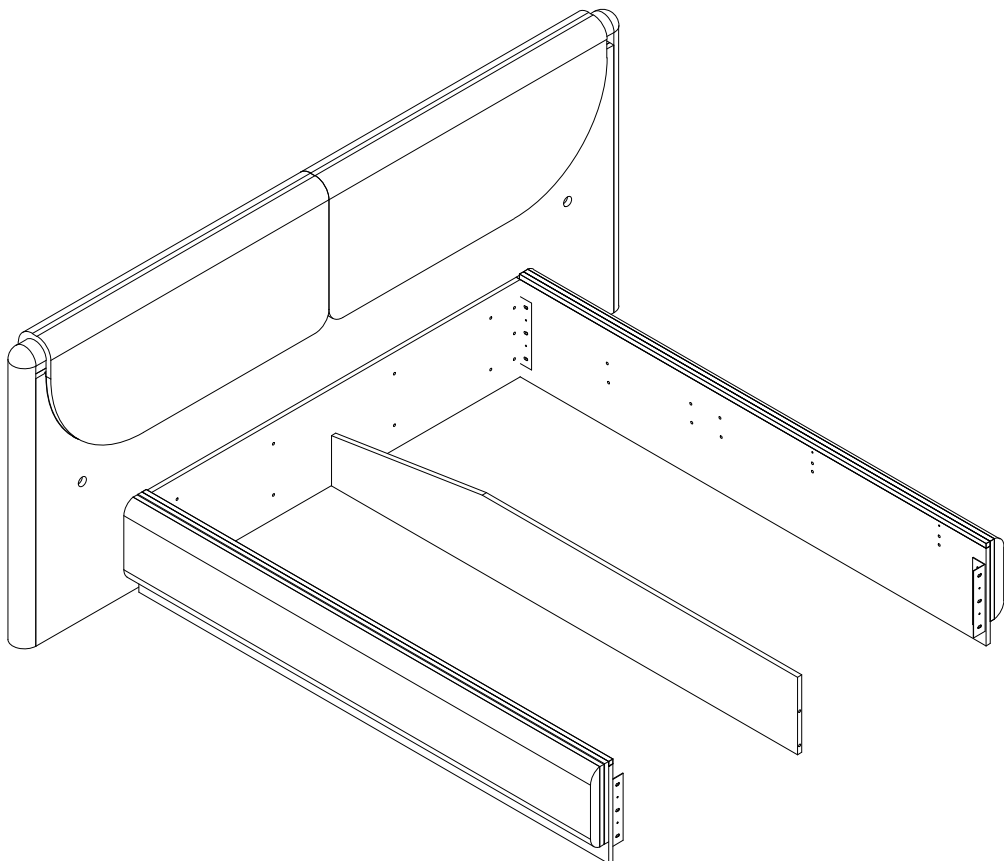
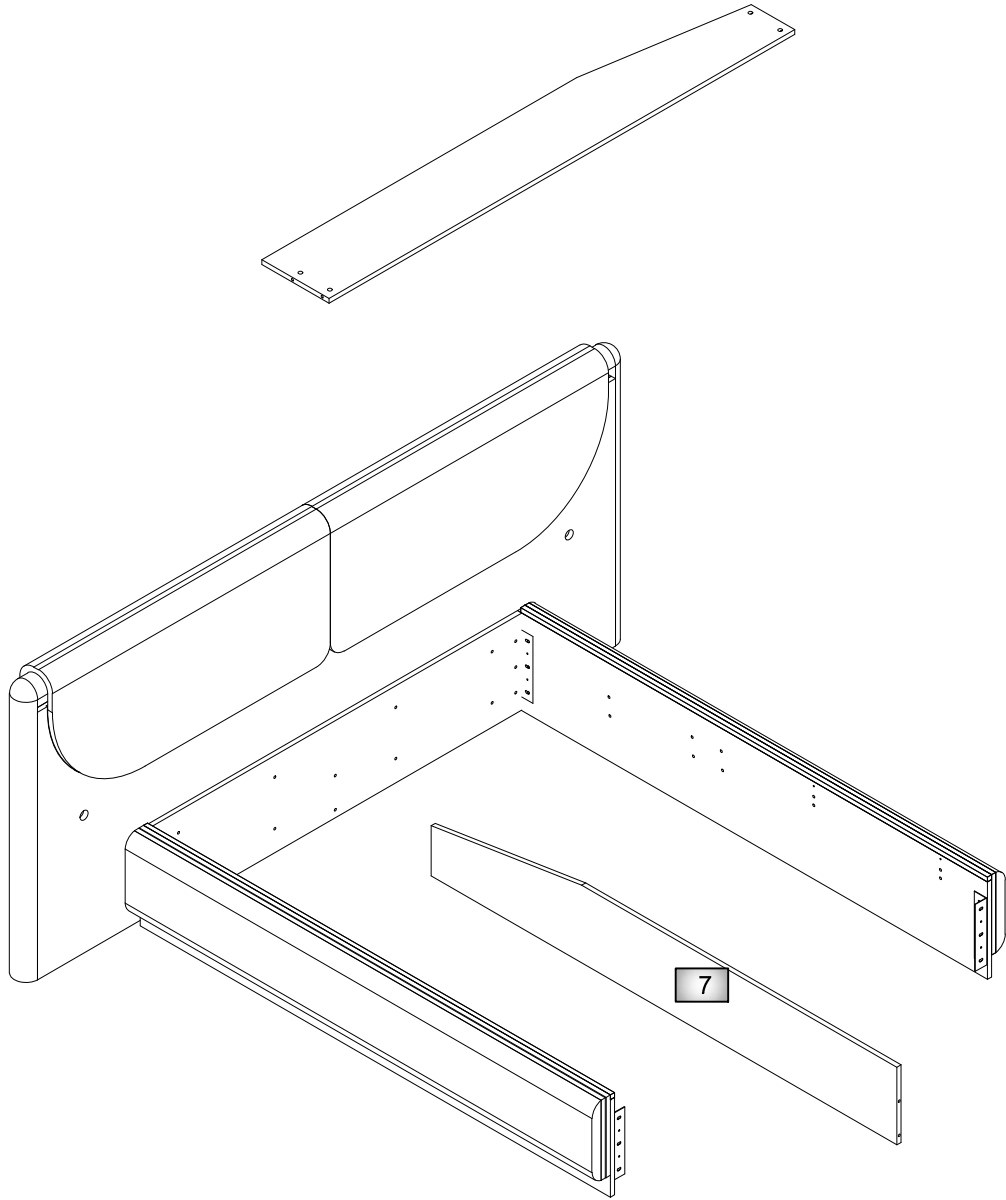
Yedek parça ihtiyacınız olması durumunda lütfen montaj talimatlarında gösterilen "Model Kodu" ve "Aksesuar Kodu"nu belirtiniz.
In case you need a sparepart, please indicate "Model Code" and "Accessory Code" shown in the assembly instructions.

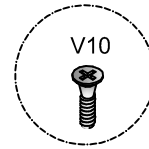
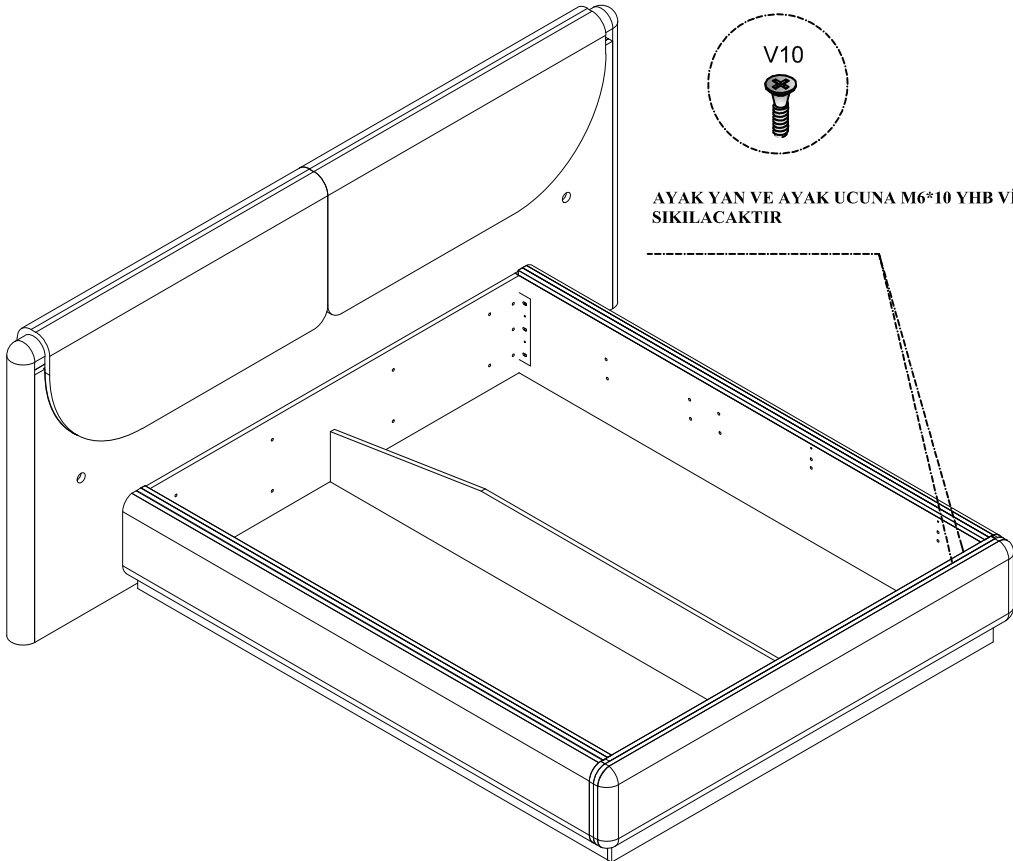
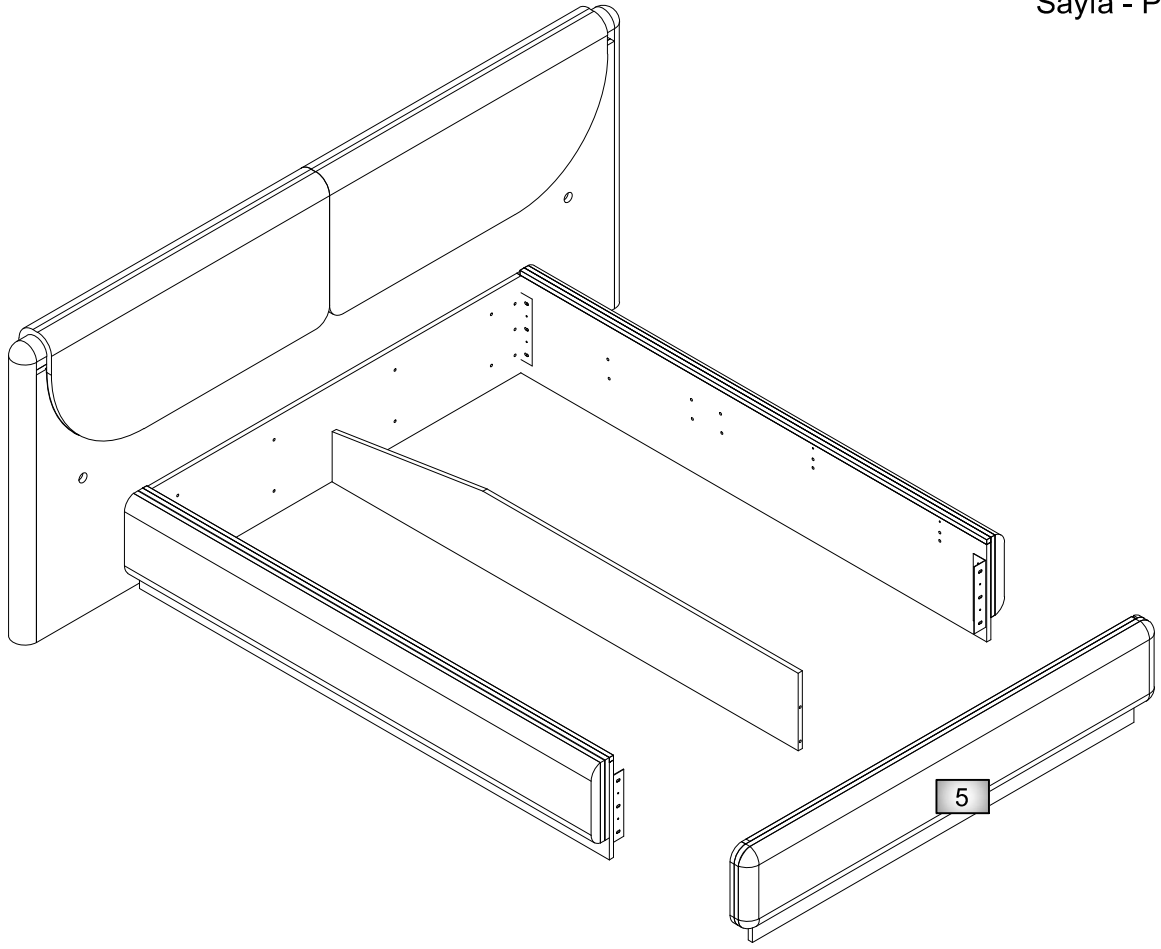




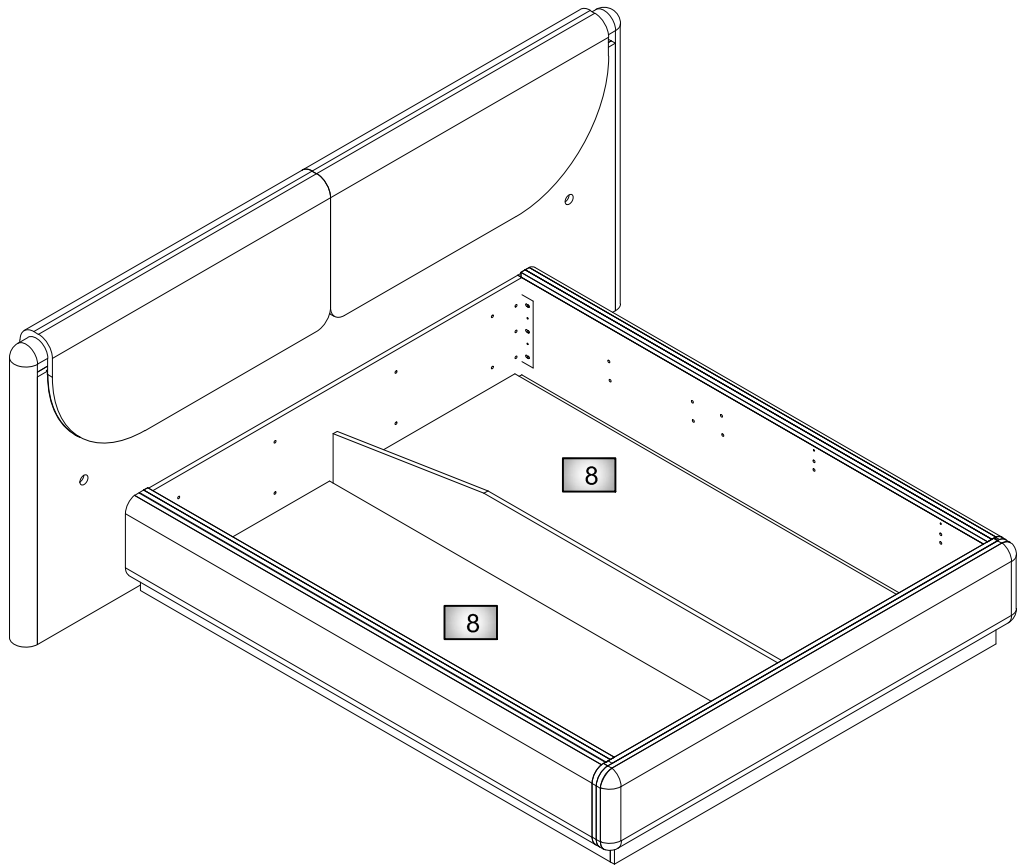
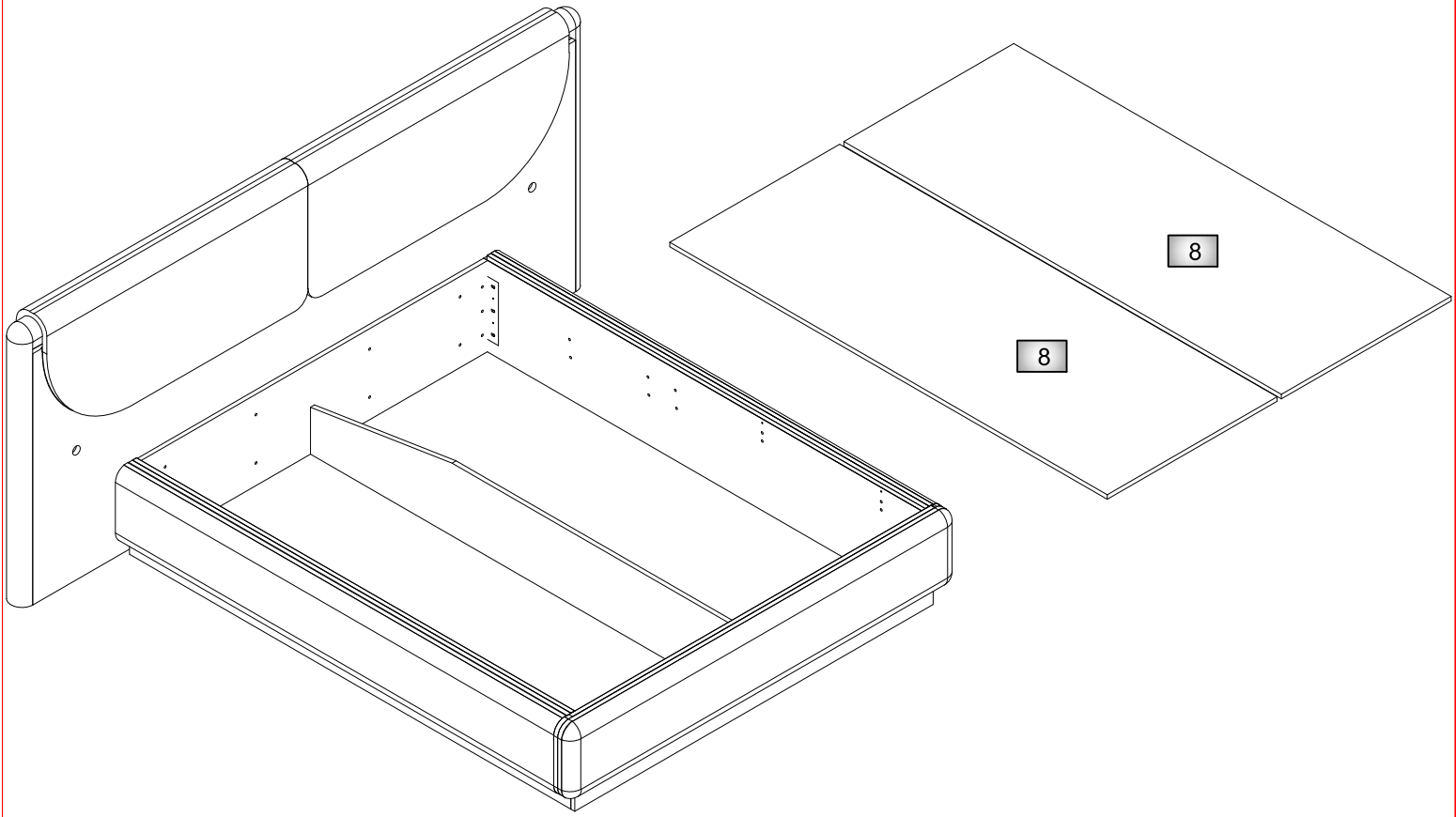


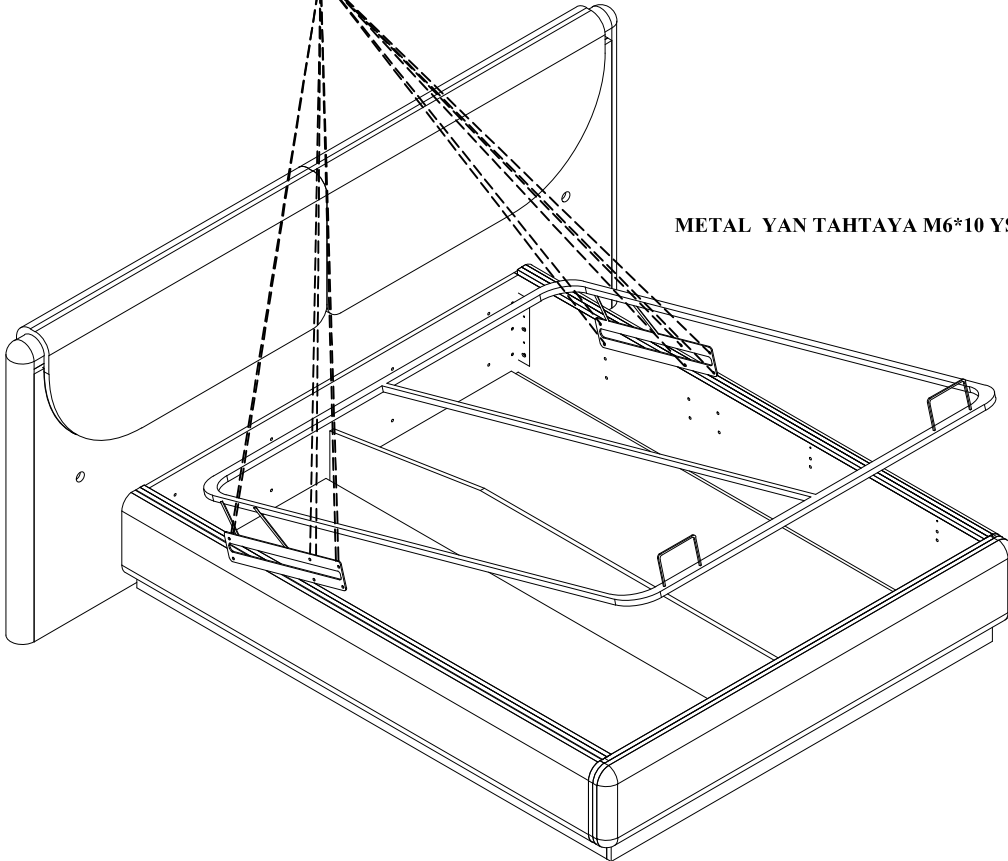
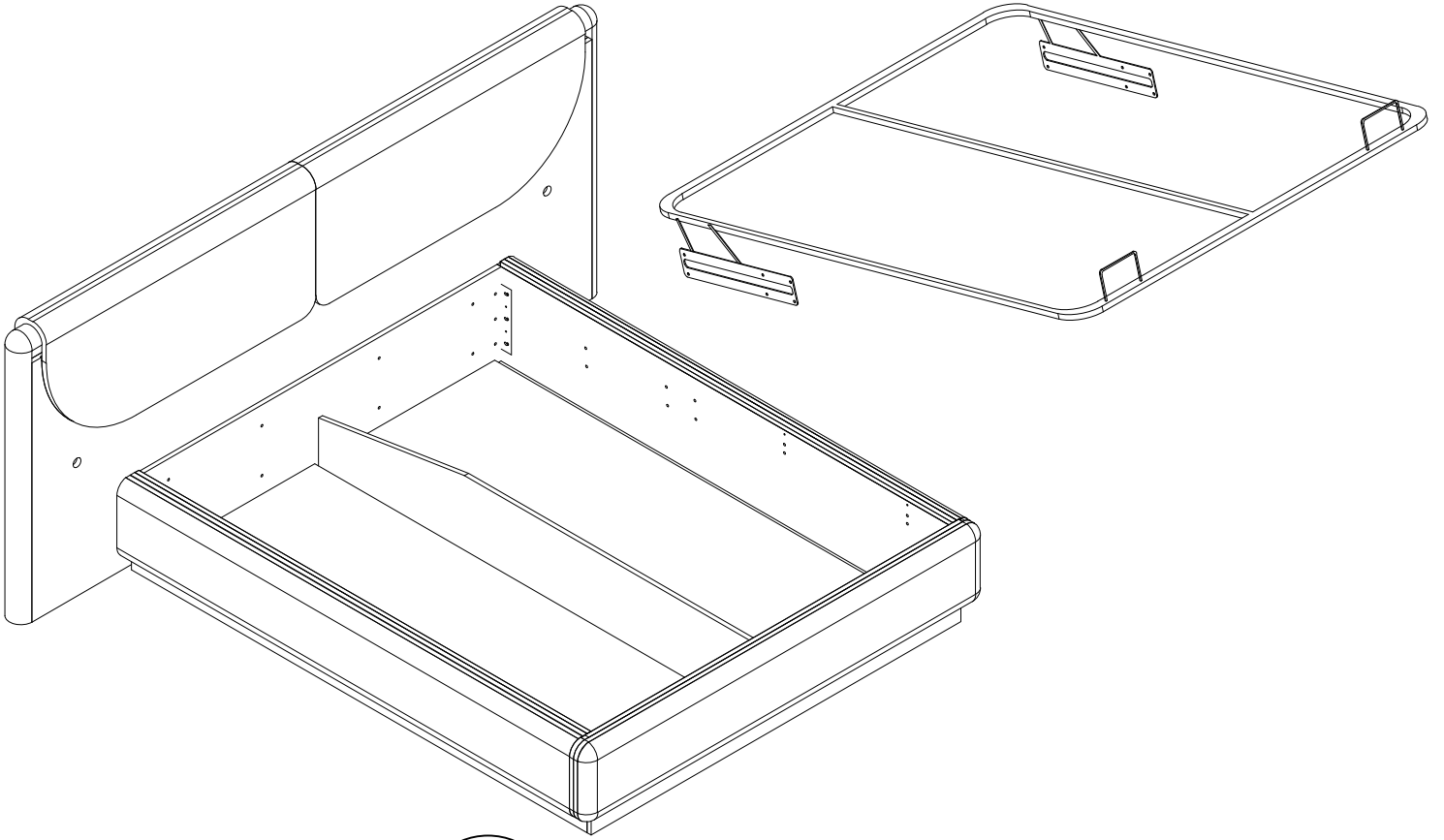






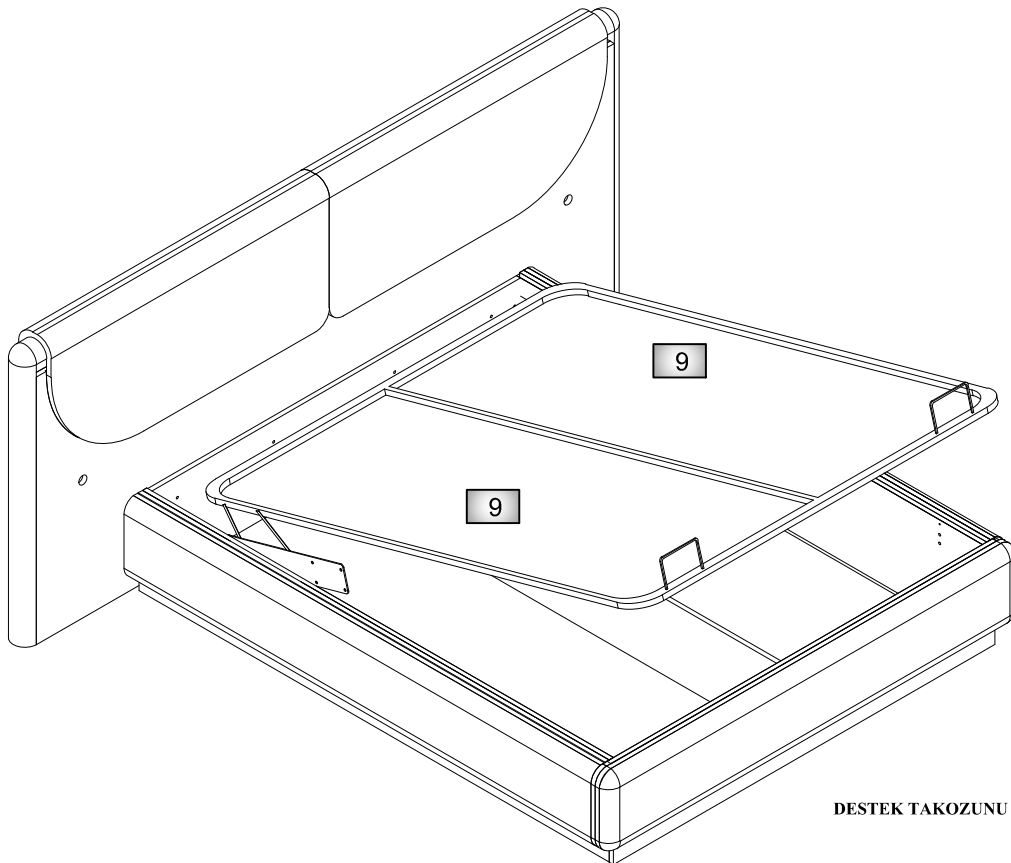
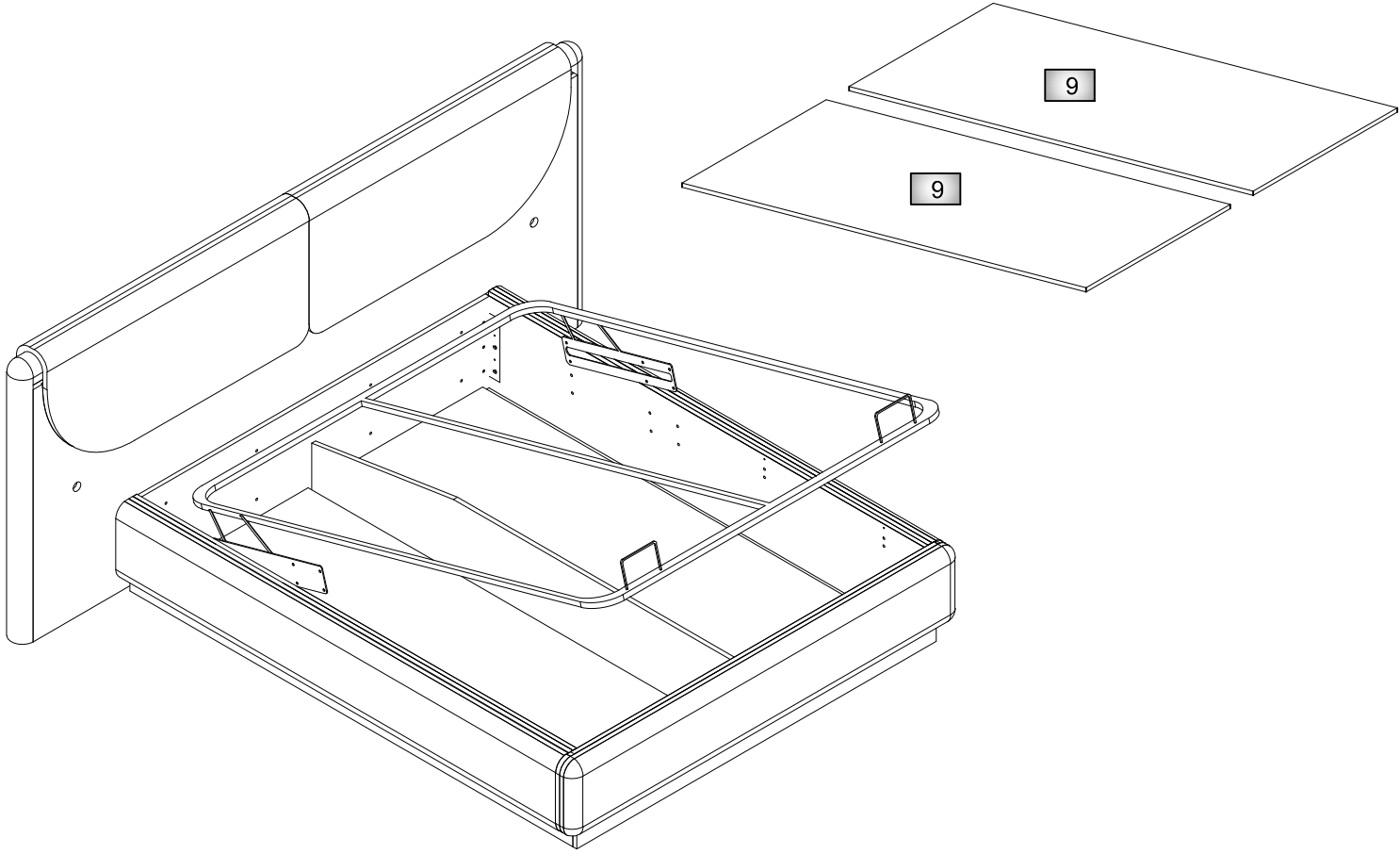
AYAK YAN VE AYAK UCUNA M6*10 YHB VİDA İLE SIKILACAKTIR





METAL YAN TAHTAYA M6*10 YSB İLE BAGLANACAKTIR

METAL YAN TMEKANIZMAYI YAN TAHTALARA SABITLEDIKTEN SONRA KAPAK SUNTALARI YERINE YERLESTIRINIZ



DESTEK TAKOZUNU SIKMAYI UNUTMAYIN