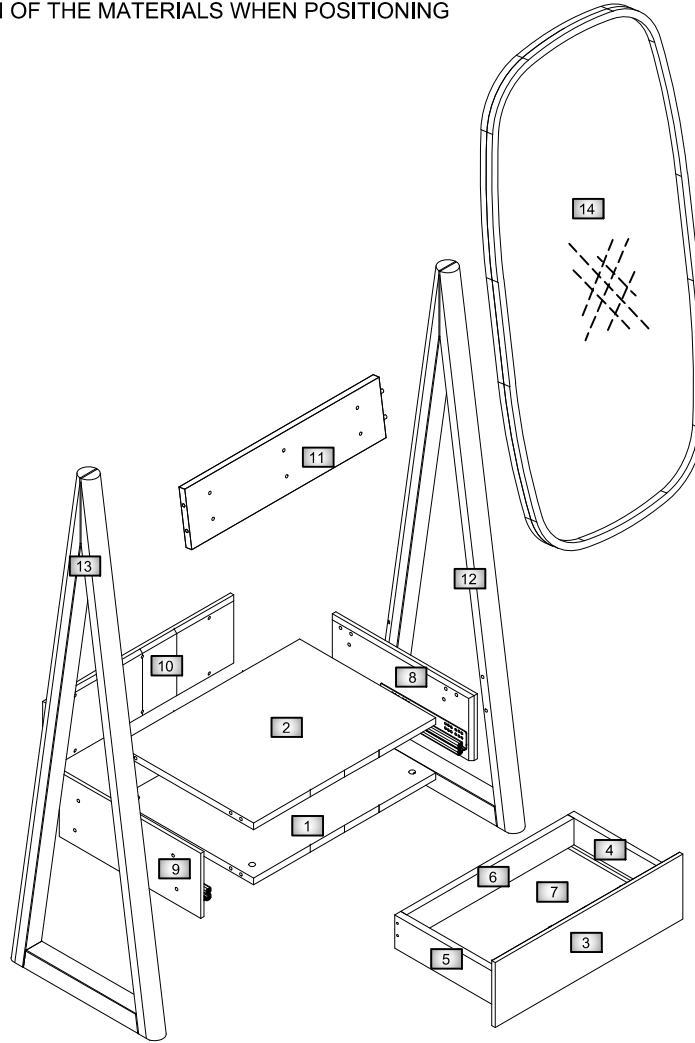


# BONITA BOY AYNASI

KONUMLANDIRMA YAPARKEN MALZEMELERİN KODUNA VE YERİNE DİKKAT EDİLİM  
LET'S PAY ATTENTION TO THE CODE AND LOCATION OF THE MATERIALS WHEN POSITIONING



Sayın Müşteri,  
Satin aldığınız bu ürün size ulaşmadan önce tüm ürünlerimiz Test edilmiş, kontrol edilmiş ve paketlenmiştir. Ancak taşıma esnasında bazı parçalar zarar görebilir. Böyle bir durumda karşılıksız ürünün tamamını geri göndermeyin. Sadece hasarlı parçayı ve malzemeyi isteyin.

Gerekli parça ve malzemelerin kodunu kurulumda bulabilirsiniz.

Montaja başlamadan önce kutulardan çıkan ürünler eksiksiz olarak olduğundan emin olun. Birden fazla ürün satın aldıysanız montajını tamamlamadan ikinci ürünü açarak karışıklık yaratmayınız. Kurulumu başlamadan önce her parçayı hafif nemli bir bezle silin ve kurulumu başlatın. Lütfen mobilyalarınızı amacı dışında kullanmayınız.

Dear Customer,  
Before this product you have purchased reaches you, all of our has been tested and checked and packaged. However, some parts may be damaged during transportation. If you encounter such a situation, do not send the entire product back, and simply ask for the damaged part and the material.

You can find the code of the required parts and materials in the installation. Before starting the assembly, the products coming out of the boxes are complete and harmless, make sure it is. If you have purchased more than one product, without completing the assembly of a single product, Do not cause confusion by opening the second product. Before starting the installation, wipe each part with a slightly damp cloth and start the installation. You can start. Please do not use your furniture for other than its intended purpose.

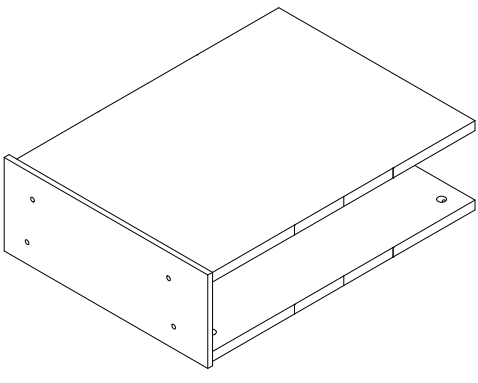
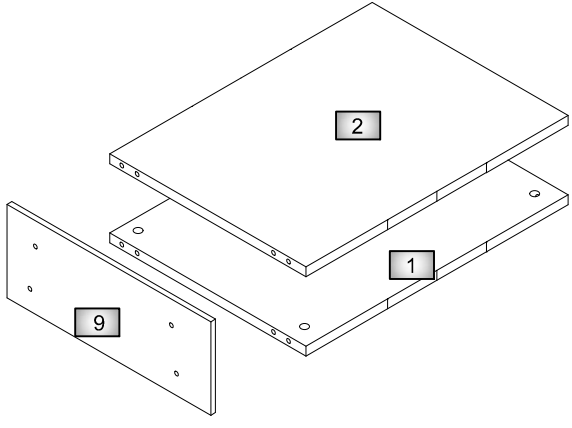
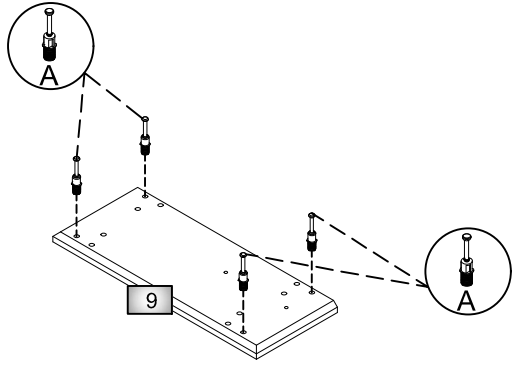
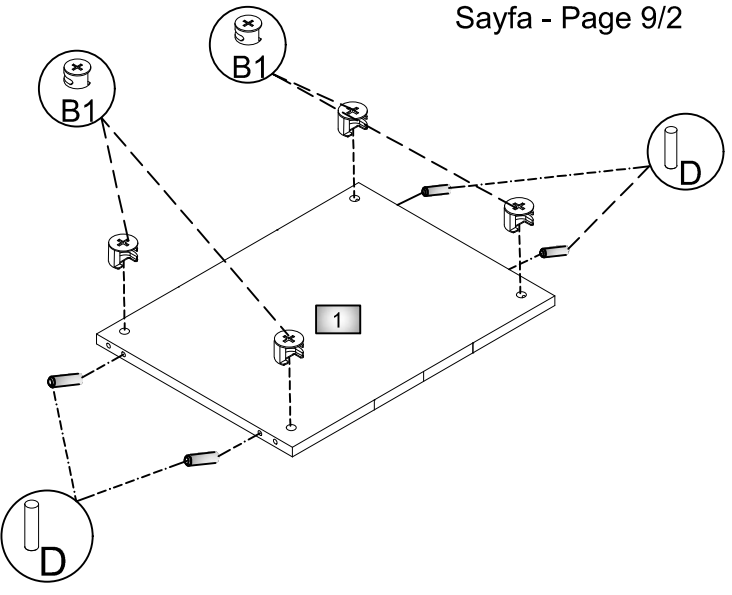
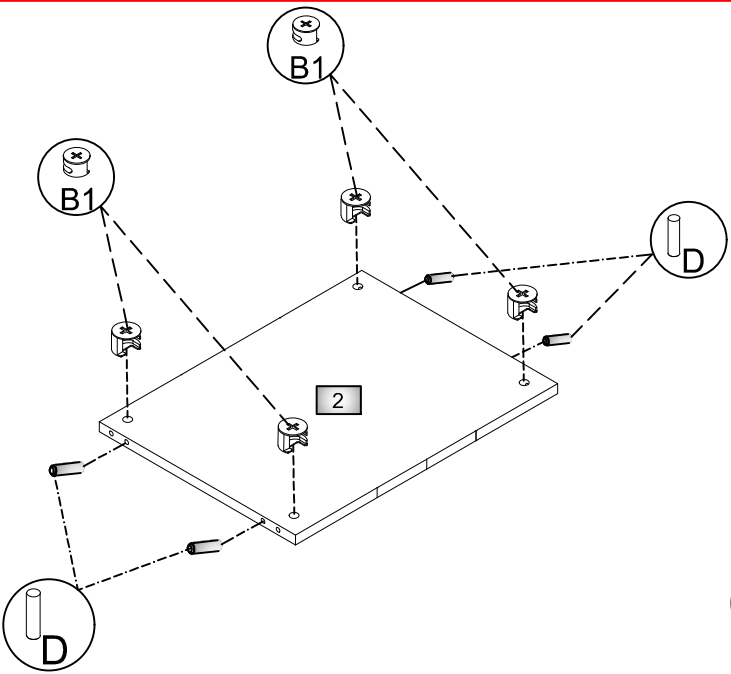
PARÇA KODU	PARÇA ADI	ADET
1	ALT TABLA	1
2	ÜST TABLA	1
3	ÇEKMECE ÖN	4
4	ÇEKMECE SAĞ YAN	4
5	ÇEKMECE SOL YAN	4
6	ÇEKMECE ARKA	4
7	ÇEKMECE DİBİ	4
8	SAG YAN	1
9	SOL YAN	1
10	ARKA PANO	1
11	AYNA ARKA DESTEK	1
12	AYAK SAĞ	1
13	AYAK SOL	1
14	AYNA PANO	1
15		
16		
17		
18		
19		
20		
21		
22		

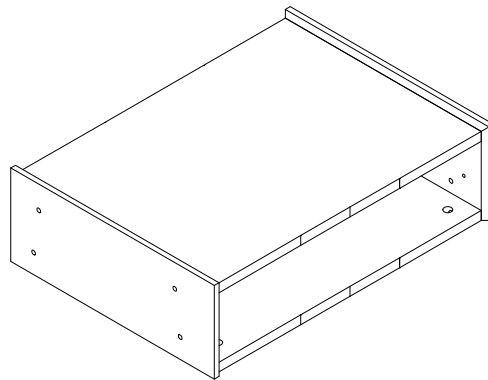
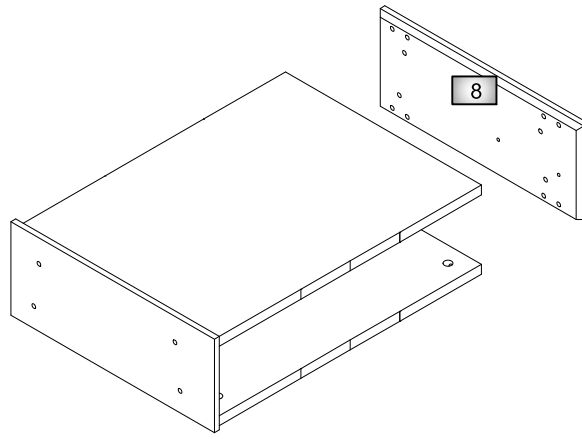
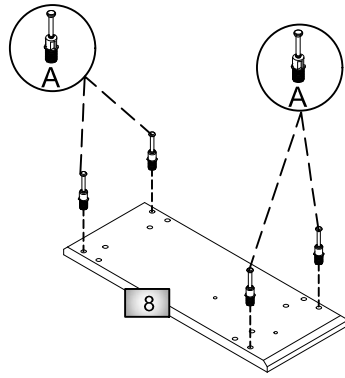
Code	Code	Code	Code	Code	Code	Code	Code	Code	Code	Code	Code	Code	Code
	A	B	C	D	E	R1	G	V30	E5	E2			
Items	FIX SCREW	FIX LOCK	FIX PLUG	Ø8mm PLS. DOWEL	3,5*18 CHIPBOARD SCREWS	RAIL	KABIN SCREWS	M6 *30 SCREWS	3,5*50 CHIPBOARD SCREWS	3,5*25 SCREWS			
Quantities	16	16	16	8	4	1	6	14	4	2			

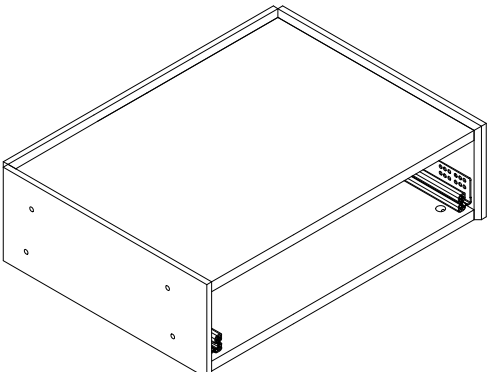
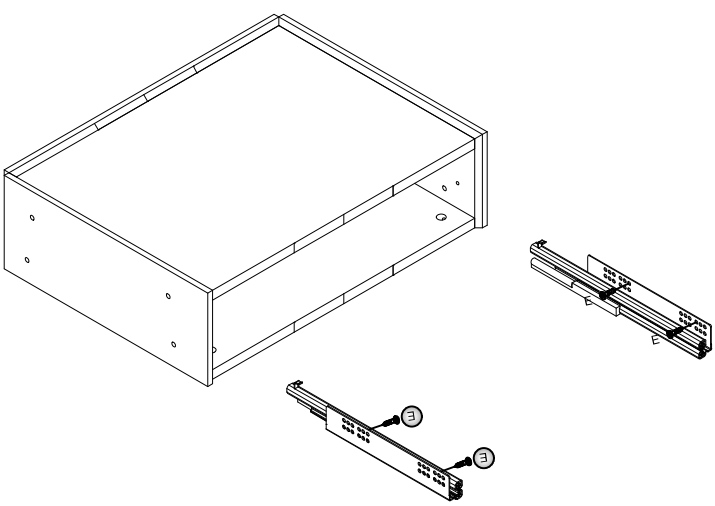
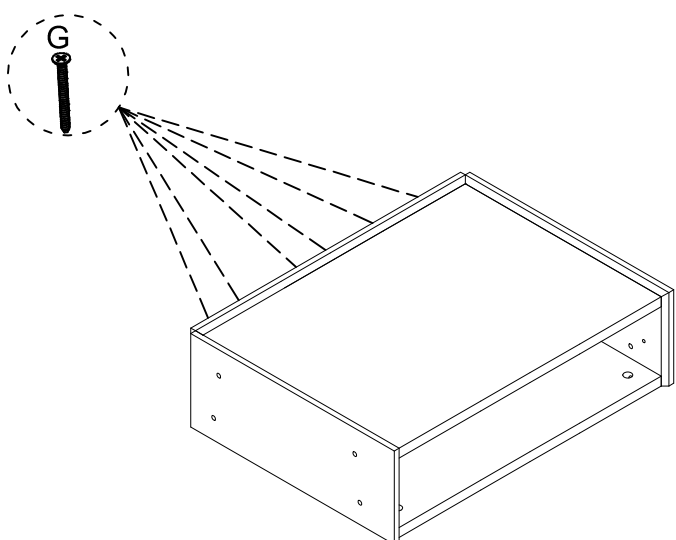
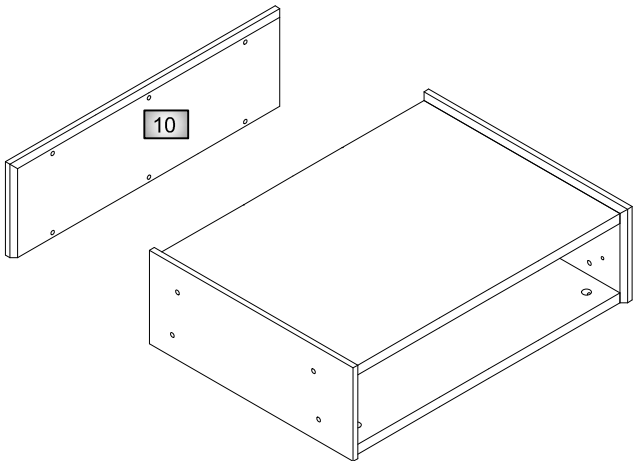
DETAYLI KURULAMA KODU OKUTUNUZ / READ THE DETAILED DRYING CODE

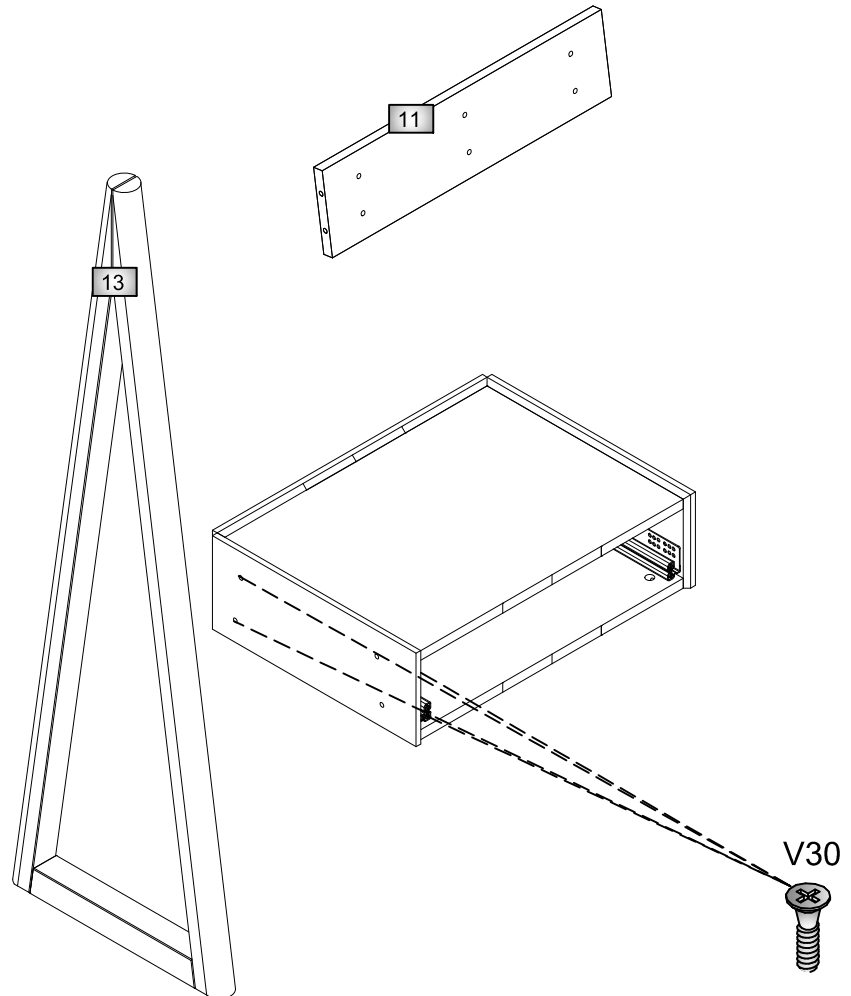
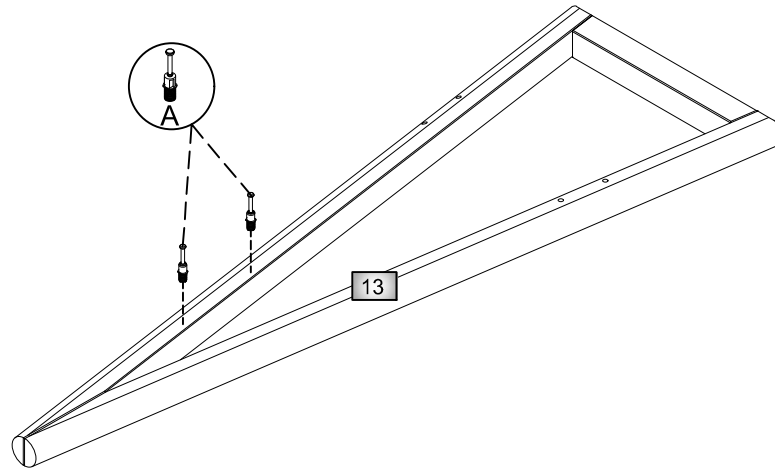
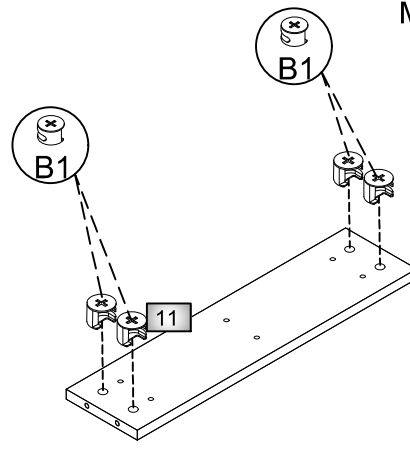
Yedek parça ihtiyacınız olması durumunda lütfen montaj talimatlarında gösterilen "Model Kodu" ve "Aksesuar Kodu"nu belirtiniz.

In case you need a sparepart, please indicate "Model Code" and "Accessory Code" shown in the assembly instructions.

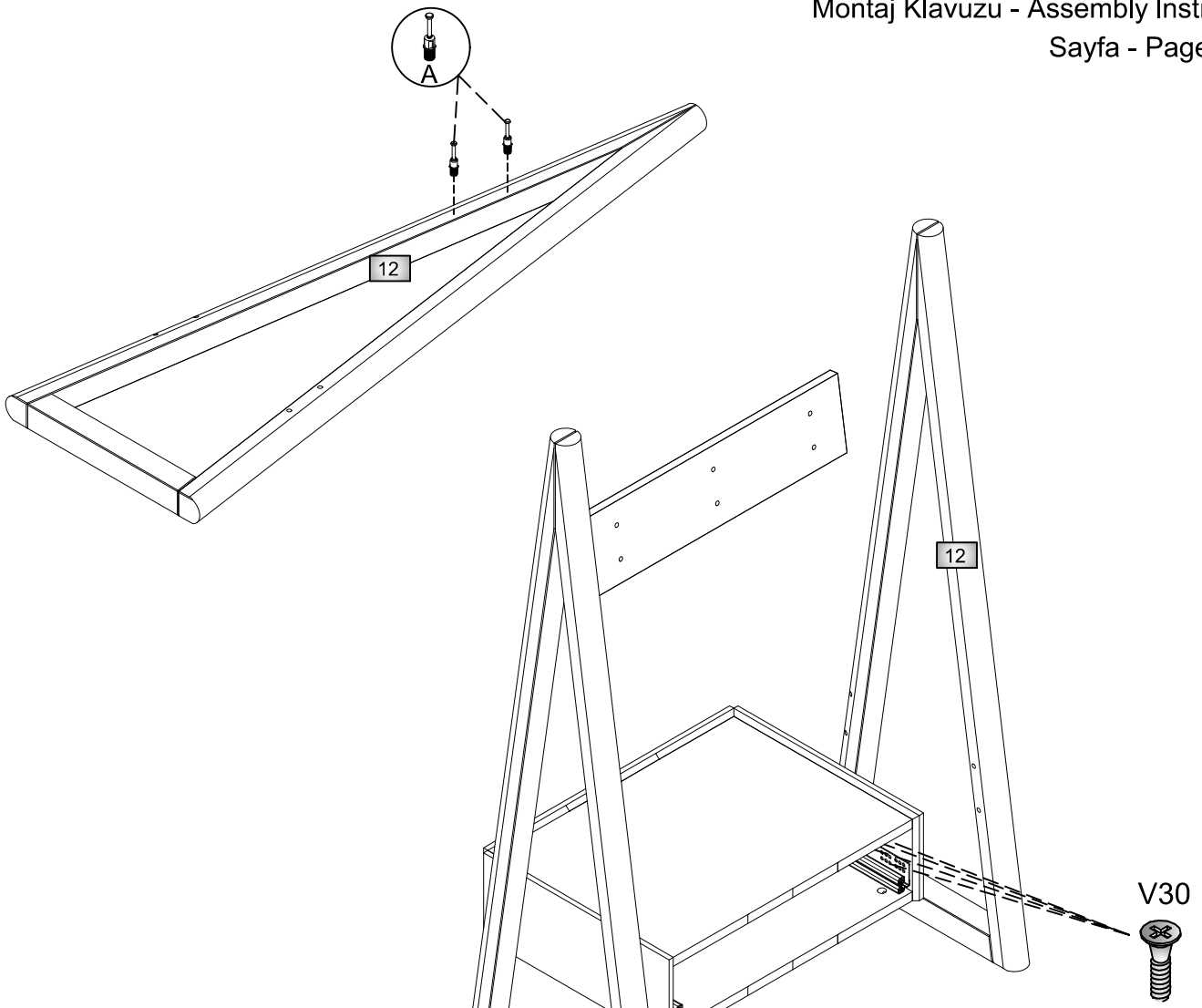




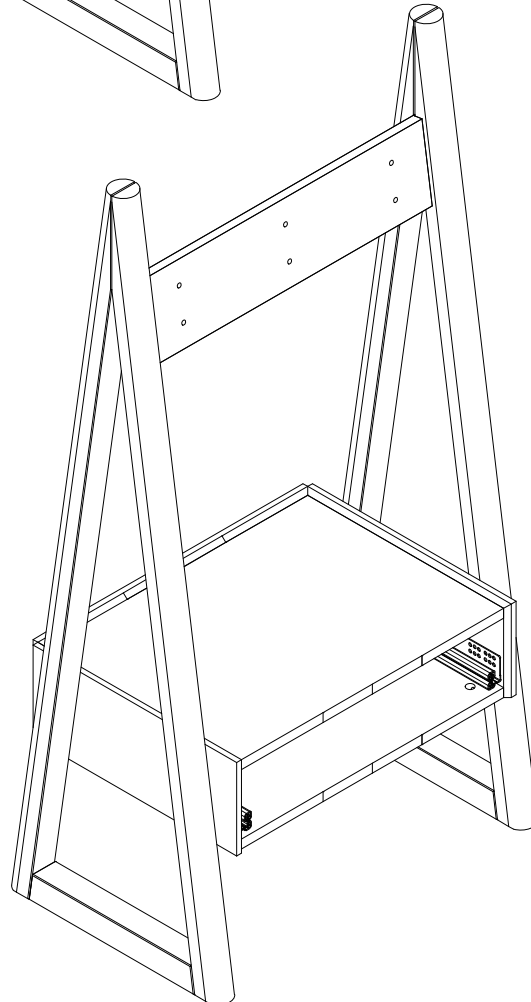


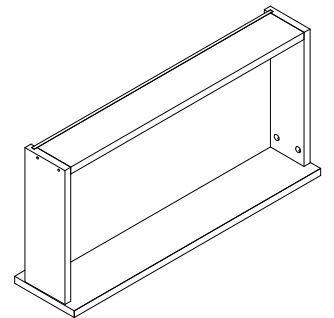
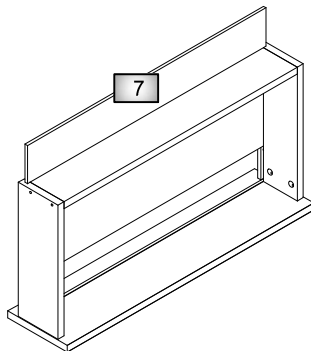
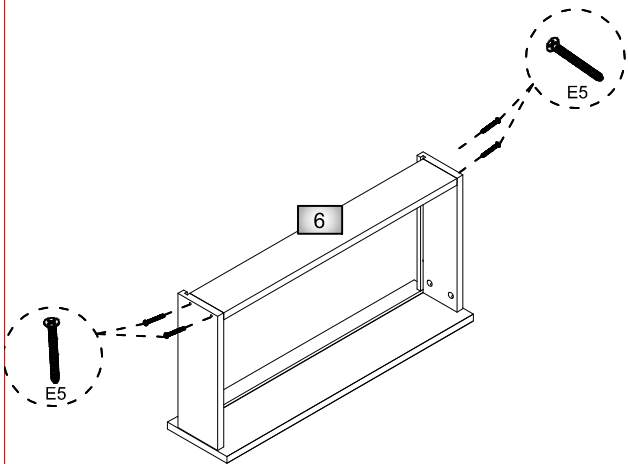
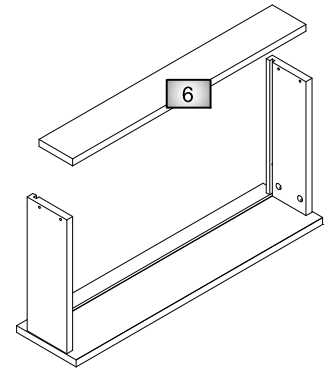
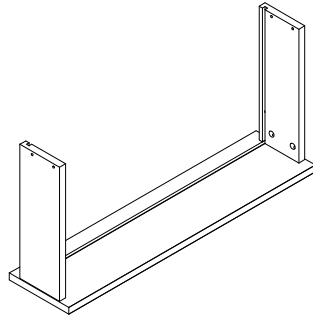
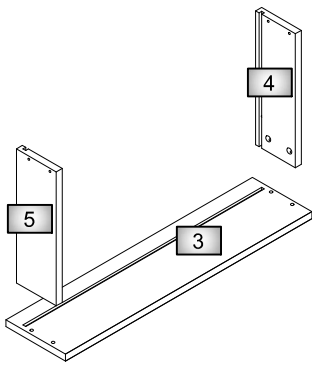
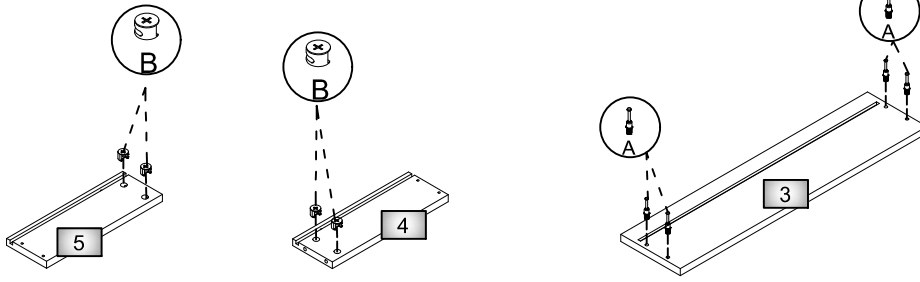


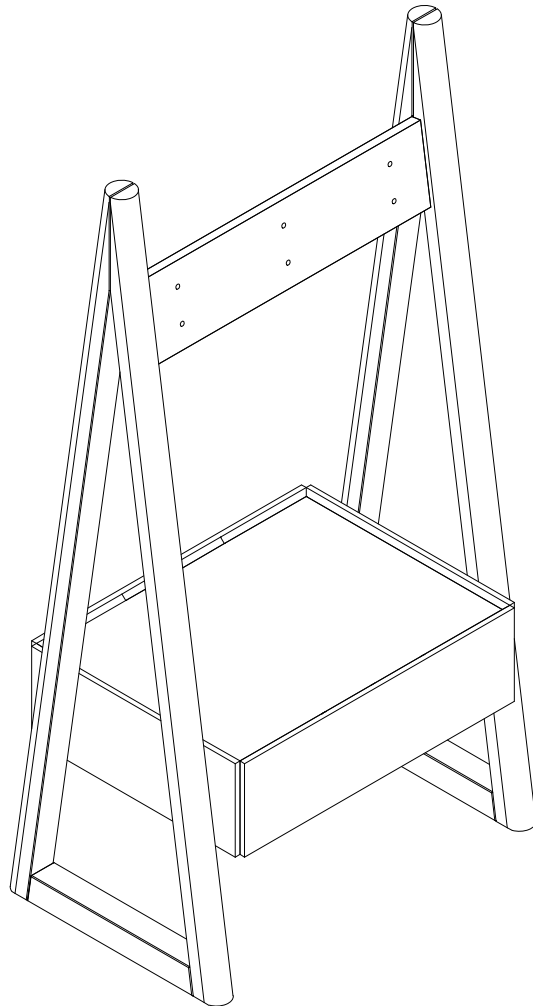
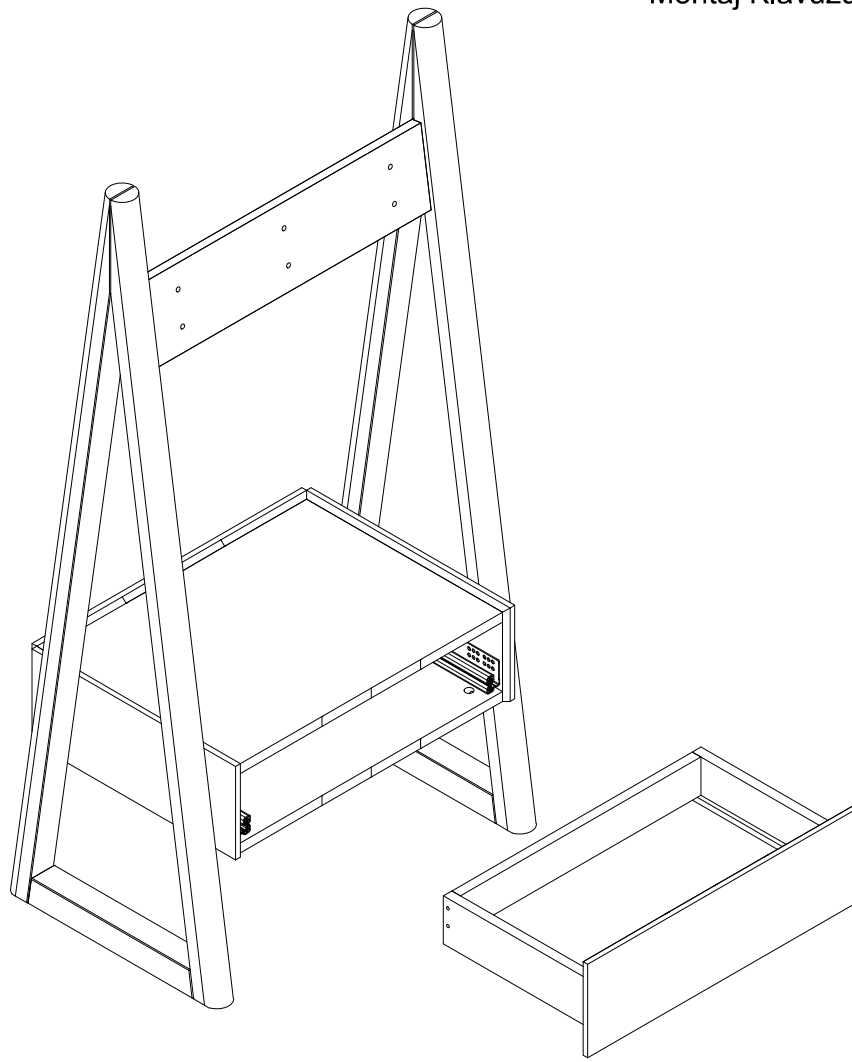
YAN VE AYAK A M6\*30 YHB VİDA İLE SIKILACAKTIR

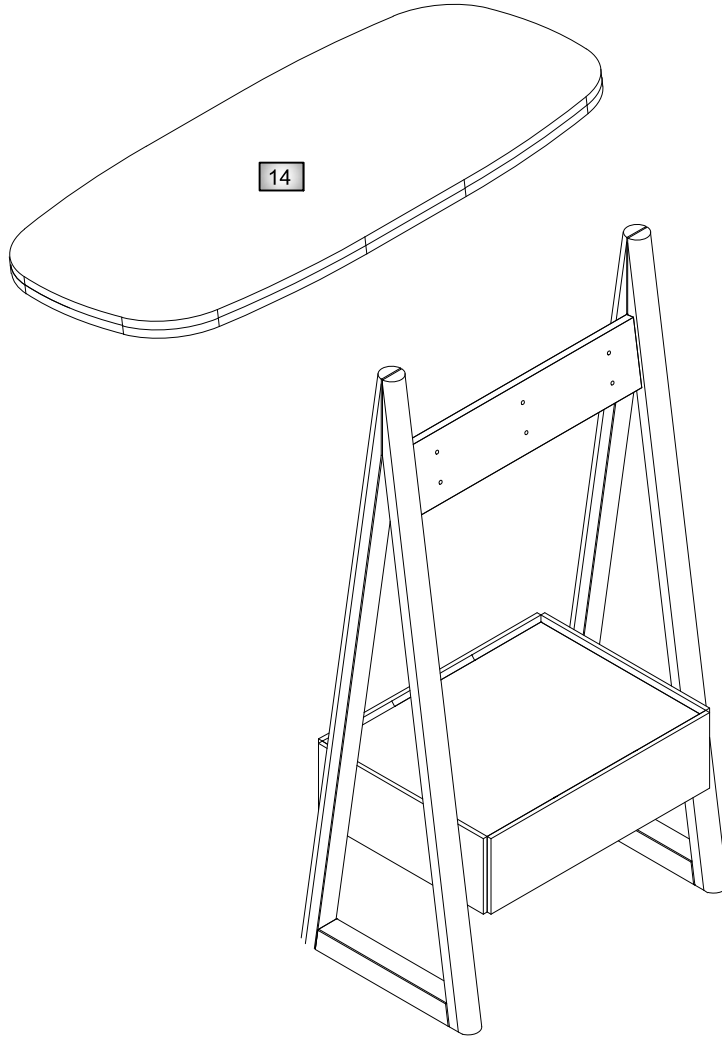


**YAN VE AYAK A M6\*30 YHB VİDA İLE SIKILACAKTIR**









V30



AYNA PANO ARDAN M6\*30 VİDA İLE SABİTLENECEKTİR.  
İHTİYACA GÖRE 4\*30 SUNTA VİDASI İLE GÜCLENDİRİRSİNİZ

