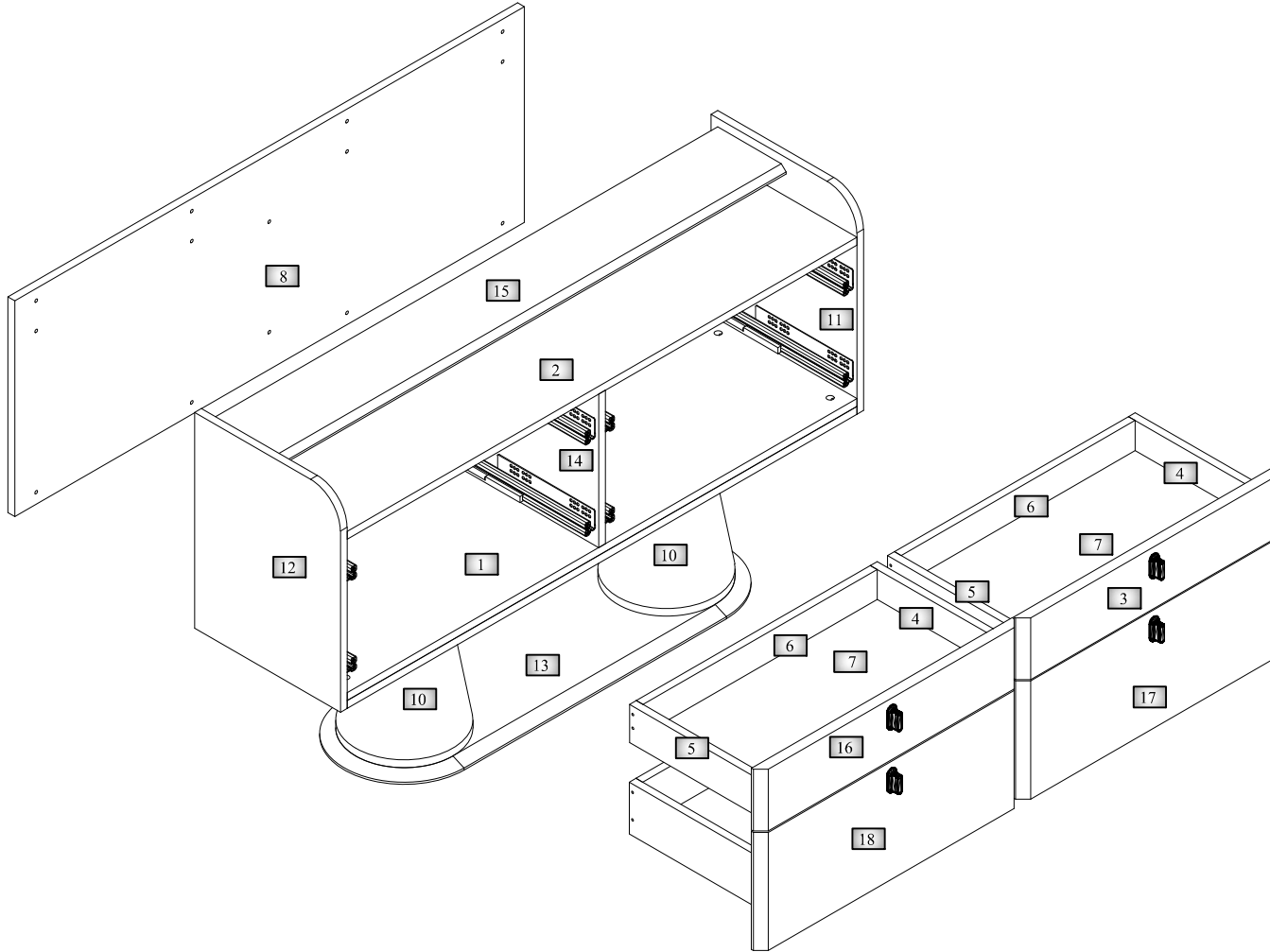


# BIEN ŞİFONYER

KONUMLANDIRMA YAPARKEN MALZEMELERİN KODUNA VE YERİNE DİKKAT EDİLİM  
LET'S PAY ATTENTION TO THE CODE AND LOCATION OF THE MATERIALS WHEN POSITIONING



Sayın Müşteri,  
Satın aldığınız bu ürün size ulaşmadan önce tüm ürünlerimizi Test edilmiş, kontrol edilmiş ve paketlenmiştir. Ancak taşıma esnasında bazı parçalar zarar görebilir. Böyle bir durumda karşılaşırsanız ürünün tamamını geri göndermeyin. Sadece hasarlı parçayı ve malzemeyi isteyin.

Gerekli parça ve malzemelerin kodunu kurulumda bulabilirsiniz.

Montaja başlamadan önce kutulardan çıkan ürünler eksiksiz olarak olduğundan emin olun. Birden fazla ürün satın aldıysanız montajını tamamlamadan İkinci ürünü açarak karışıklık yaratmayınız. Kurulumu başlamadan önce her parçayı hafif nemli bir bezle silin ve kurulumu başlatın. Lütfen mobilyalarınızı amacı dışında kullanmayınız.

Dear Customer,  
Before this product you have purchased reaches you, all of our has been tested and checked and packaged. However, some parts may be damaged during transportation. If you encounter such a situation, do not send the entire product back, and simply ask for the damaged part and the material.

You can find the code of the required parts and materials in the installation. Before starting the assembly, the products coming out of the boxes are complete and harmless. make sure it is. If you have purchased more than one product, without completing the assembly of a single product, Do not cause confusion by opening the second product. Before starting the installation, wipe each part with a slightly damp cloth and start the installation. You can start. Please do not use your furniture for other than its intended purpose.

PARÇA KODU	PARÇA ADI	ADET
1	ALT TABLA	1
2	ÜST TABLA	1
3	SAG CEKMECE ÖN	1
4	CEKMECE SAG YAN	1
5	CEKMECE SOL YAN	1
6	CEKMECE ARKA	1
7	CEKMECE DİBİ	1
8	ARKA PONO	1
9	ARKA AYAK	1
10	AYAK	1
11	SAG YAN	1
12	SOL YAN	1
13	AYAK ALT	1
14	ORTA DIKME	1
15	RAF	1
16	SOL CEKMECE ÖN	
17	SAG ALT CEKMECE ÖN	
18	SOL ALT CEKMECE ÖN	
19		



MATERIAL  
PICTURES

Code	Code	Code	Code	Code	Code	Code	Code	Code	Code	Code	Code	Code	Code	Code	Code
Items	A	B	C	D	E	R1	G	KV60	KV80	KV28	E2	E5	KLP		
Quantities	28	28	28	20	16	4	14	2	2	8	8	16	4		
	FIX SCREW	FIX LOCK	FIX PLUG	Ø8mm PLS. DOWEL	3,5*18 CHIPBOARD SCREWS	RAIL	KABİN SCREWS	8*60 SCREWS	8*80 SCREWS	4*28 SCREWS	3,5*25 CHIPBOARD SCREWS	3,5*50 CHIPBOARD SCREWS	KULP		

DETAYLI KURULAMA KODU OKUTUNUZ / READ THE DETAILED DRYING CODE  
Yedek parça ihtiyacınız olması durumunda lütfen montaj talimatlarında gösterilen "Model Kodu" ve "Aksesuar Kodu"nu belirtiniz.  
In case you need a sparepart, please indicate "Model Code" and "Accessory Code" shown in the assembly instructions.

