

Sayın Müşteri,
Satın aldığınız bu ürün size ulaşmadan önce tüm ürünlerimiz
Test edilmiş, kontrol edilmiş ve paketlenmiştir.
Ancak taşıma esnasında bazı parçalar zarar görebilir.
Böyle bir durumda karşılıksız ürünün tamamını geri göndermeyin.
Sadece hasarlı parçayı ve malzemeyi isteyin.
Gerekli parça ve malzemelerin kodunu kurulumda bulabilirsiniz.
Montaja başlamadan önce kutulardan çıkan ürünler eksiksiz olarak
olduğundan emin olun.
Birden fazla ürün satın aldıysanız montajı tamamlamadan
ikinci ürünü açarak karışıklık yaratmayız.
Kurulumu başlamadan önce her parçayı hafif nemli bir bezle silin ve
kurulumu başlatın.
Lütfen mobilyalarınızı amacı dışında kullanmayınız.

Dear Customer,
Before this product you have purchased reaches you, all of our has been tested
and checked and packaged.
However, some parts may be damaged during transportation.
If you encounter such a situation, do not send the entire product back,
and simply ask for the damaged part and the material.

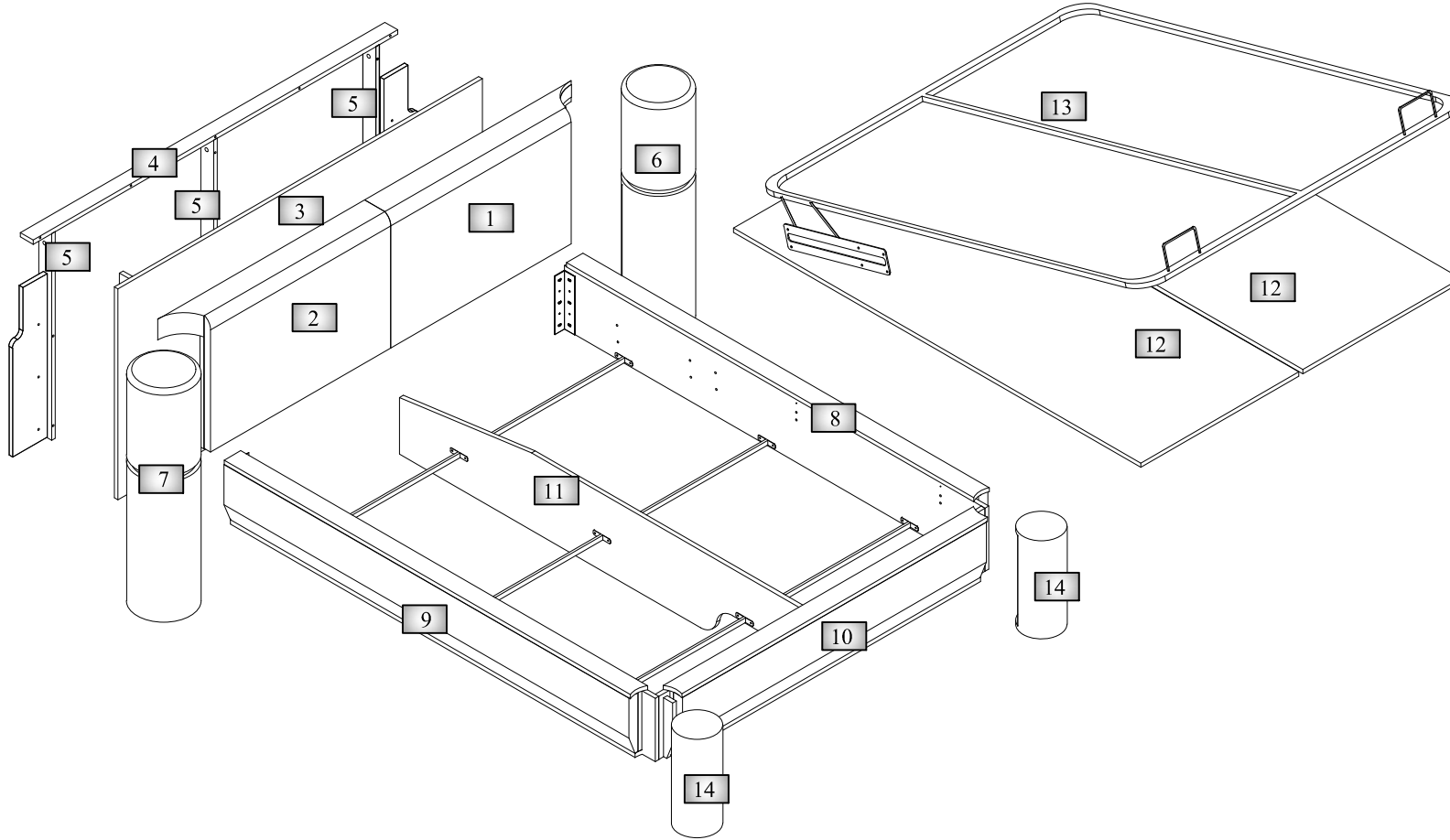
You can find the code of the required parts and materials in the installation
Before starting the assembly, the products coming out of the boxes are complete
and harmless.
make sure it is.

If you have purchased more than one product, without completing the assembly
of a single product,

Do not cause confusion by opening the second product.
Before starting the installation, wipe each part with a slightly damp cloth and
start the installation.

You can start.

Please do not use your furniture for other than its intended purpose.



PARÇA KODU	PARÇA ADI	ADET
1	BASUCU SAG DOSEMELİ	1
2	BASUCU SOL DOSEMELİ	1
3	BASUCU	1
4	BASUCU UST KAYIT	1
5	BASUCU DIKME	1
6	BASUCU SAG KULAK	1
7	BASUCU SOL KULAK	1
8	DÖSEMELI SAG YAN TABLA	1
9	DÖSEMELI SAG YAN TABLA	1
10	DÖSEMELI AYAKUCU	1
11	ARA KAYIT	2
12	YATAK ALTI	2
13	KAPAK	
14	DÖŞEMELİ AYAK	2
15		
16		
17		
18		
19		
20		
21		
22		
23		
24		

KARYOLA

KONUMLANDIRMA YAPARKEN MALZEMELERİN KODUNA VE YERİNE DİKKAT EDİLİM
LET'S PAY ATTENTION TO THE CODE AND LOCATION OF THE MATERIALS WHEN POSITIONING

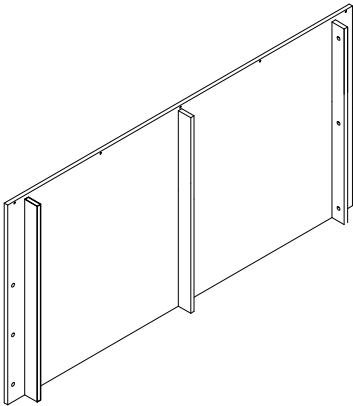
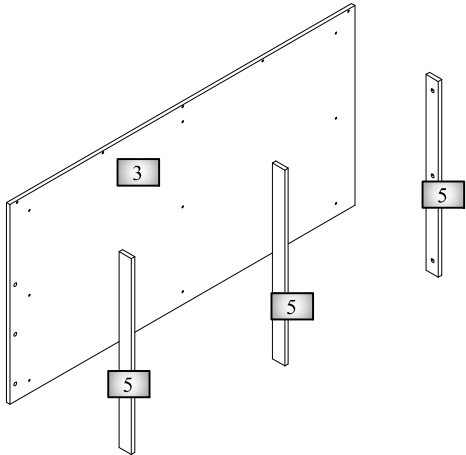
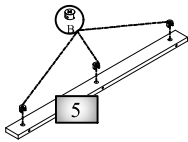
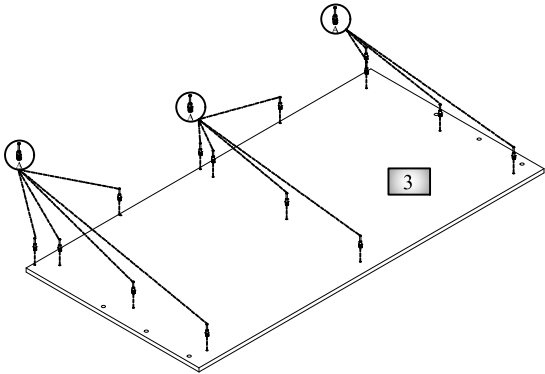


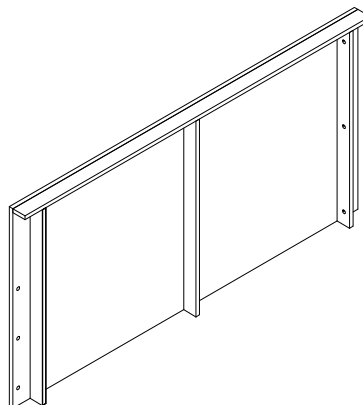
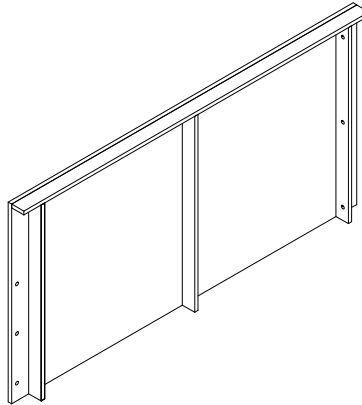
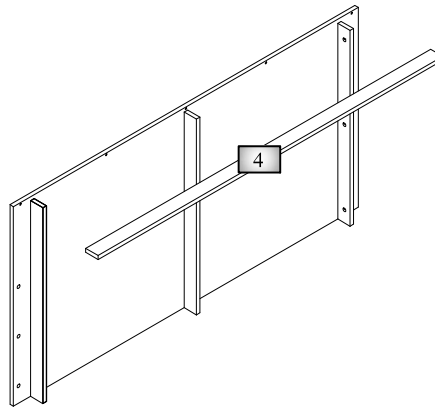
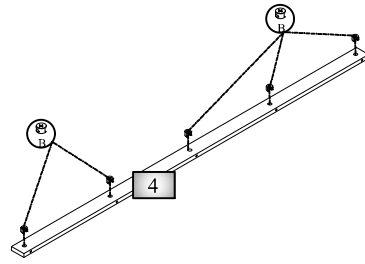
MATERIAL
PICTURES

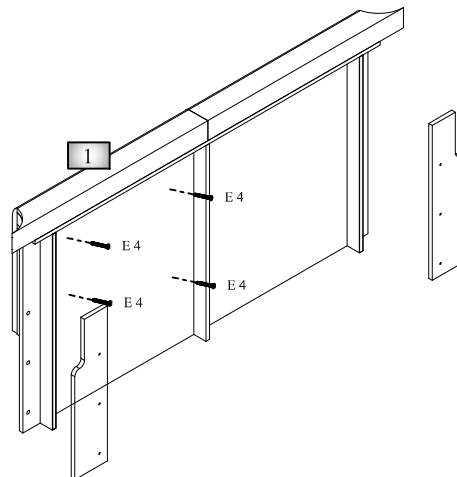
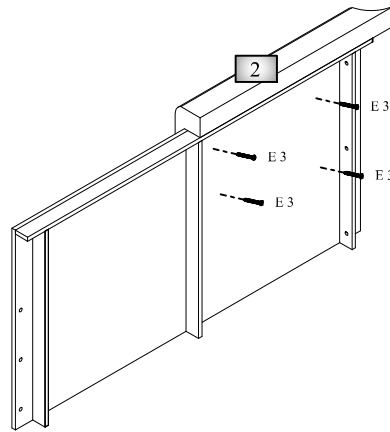
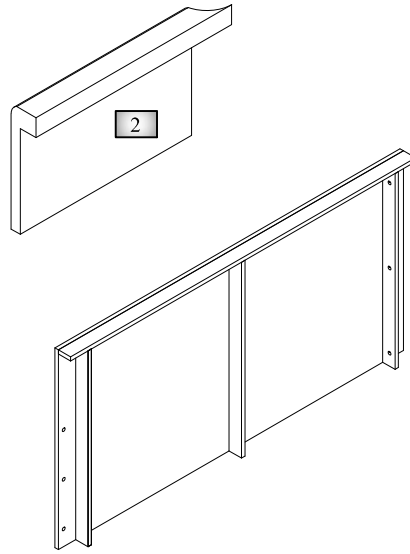
Code	Code	Code	Code	Code	Code	Code	Code	Code	Code	Code	Code
A	B	C	E	E2	KD	V10	E3	V30	E4		
FIX SCREW	FIX LOCK	FIX PULL	3,5*20 - PUL. SCREWS	3,5*25 SCREWS	BAŞLI BULGUNLU BİRİM	M6*10 SCREWS	4*40 SCREWS	M6*30 SCREWS	4*70 SCREWS		
Adl. Piece: 18	Adl. Piece: 18	Adl. Piece: 18	Adl. Piece: 12	Adl. Piece: 32	Adl. Piece: 4	Adl. Piece: 36	Adl. Piece: 14	Adl. Piece: 6	Adl. Piece: 14		

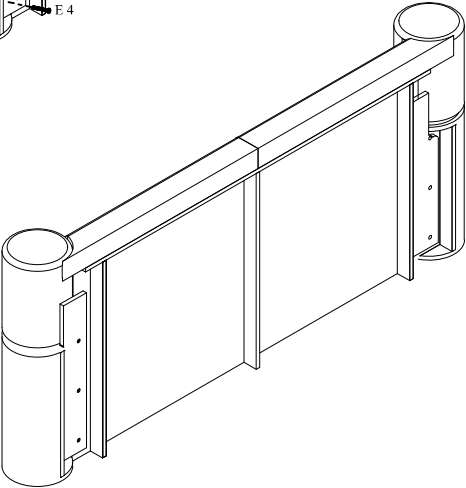
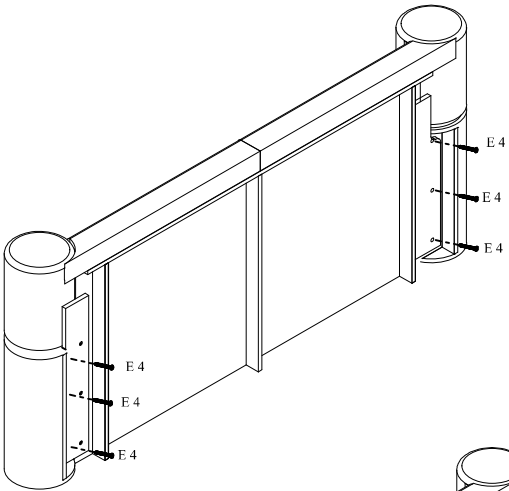
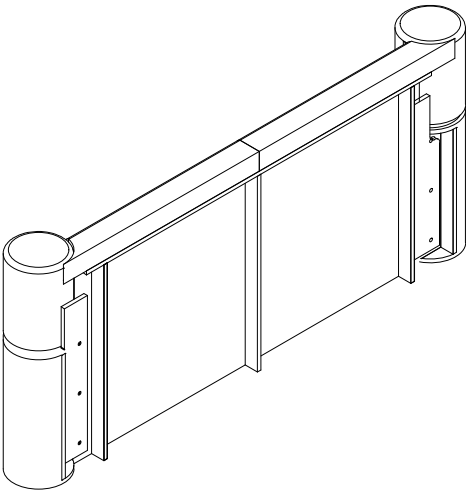
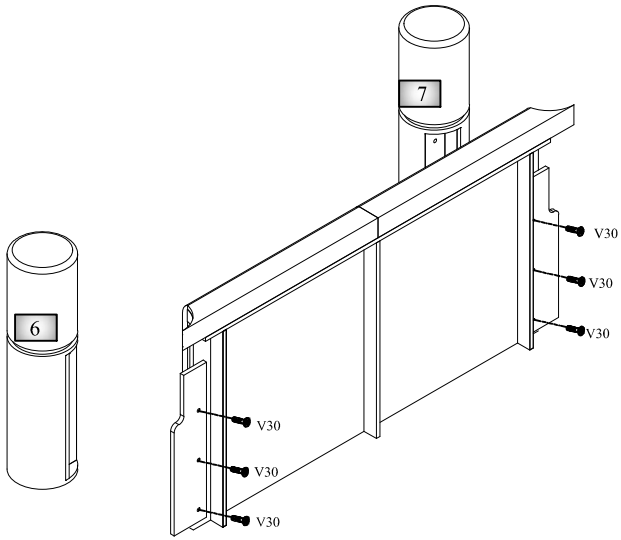
DETAYLİ KURULAMA KODU OKUTUNUZ / READ THE DETAILED DRYING CODE

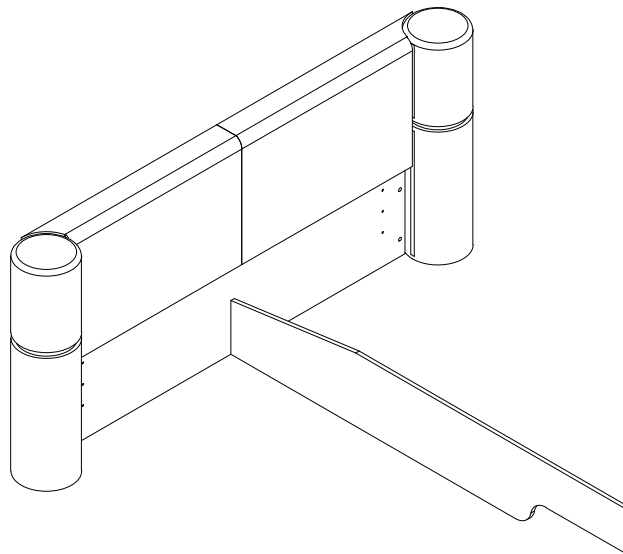
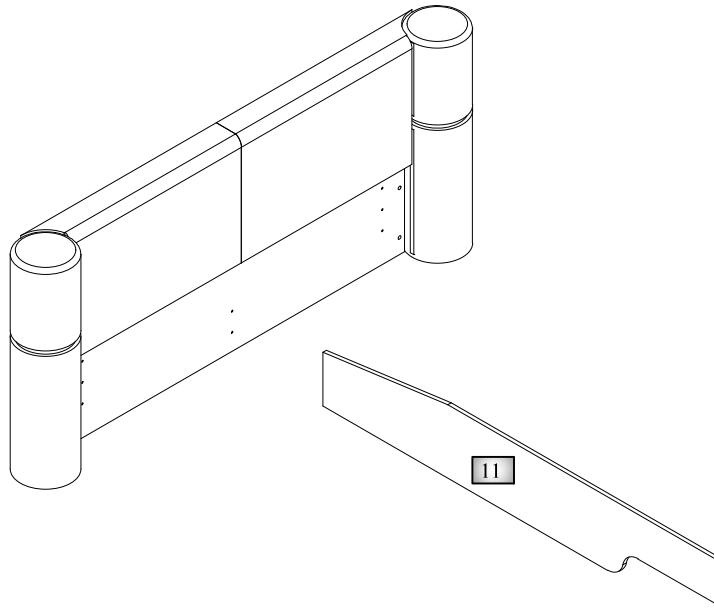
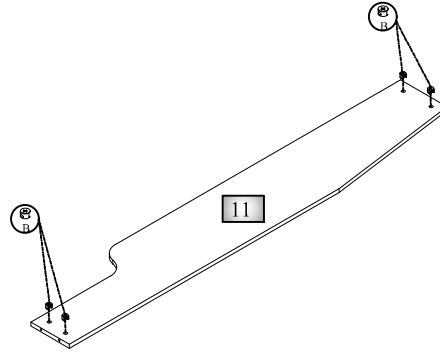
Yedek parça ihtiyacınız olması durumunda lütfen montaj talimatlarında gösterilen "Model Kodu" ve "Aksesuar Kodu"nu belirtiniz.
In case you need a sparepart, please indicate "Model Code" and "Accessory Code" shown in the assembly instructions.

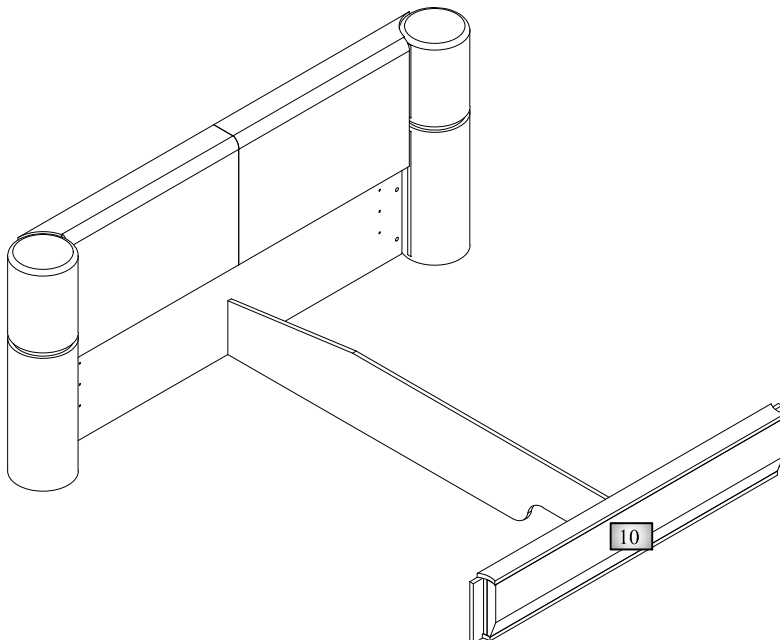
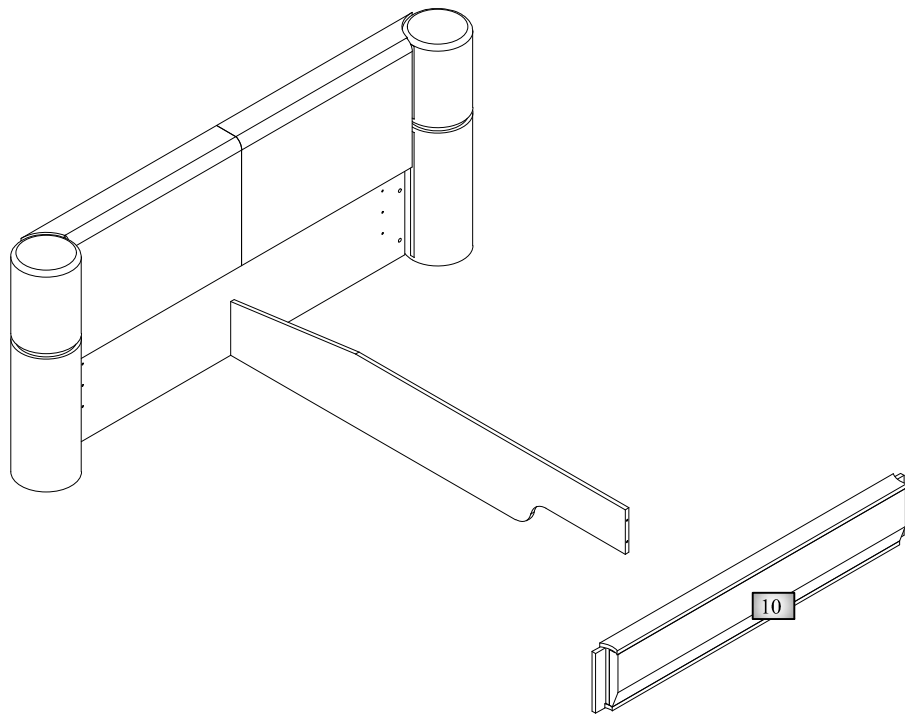
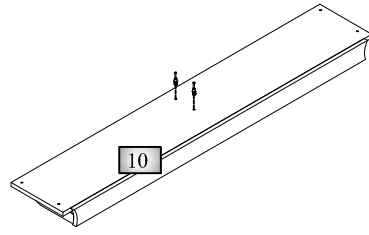


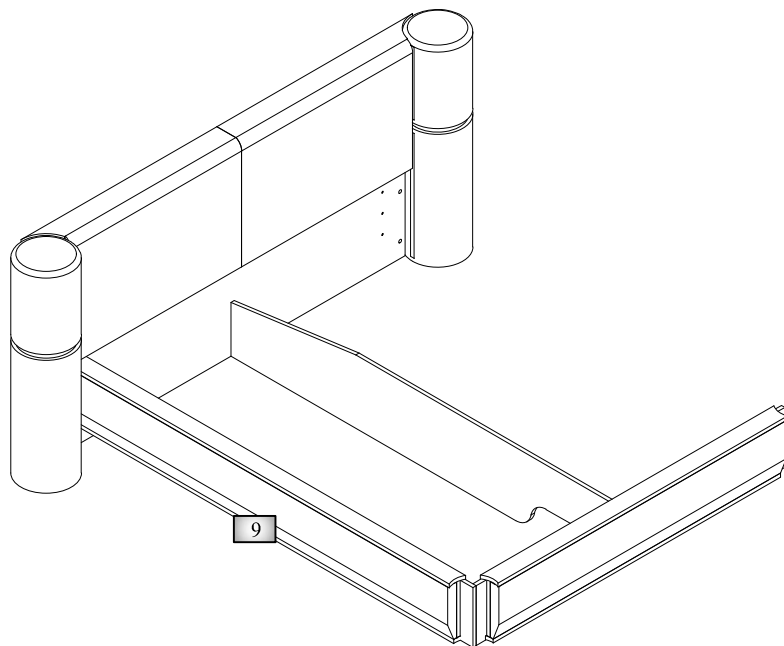
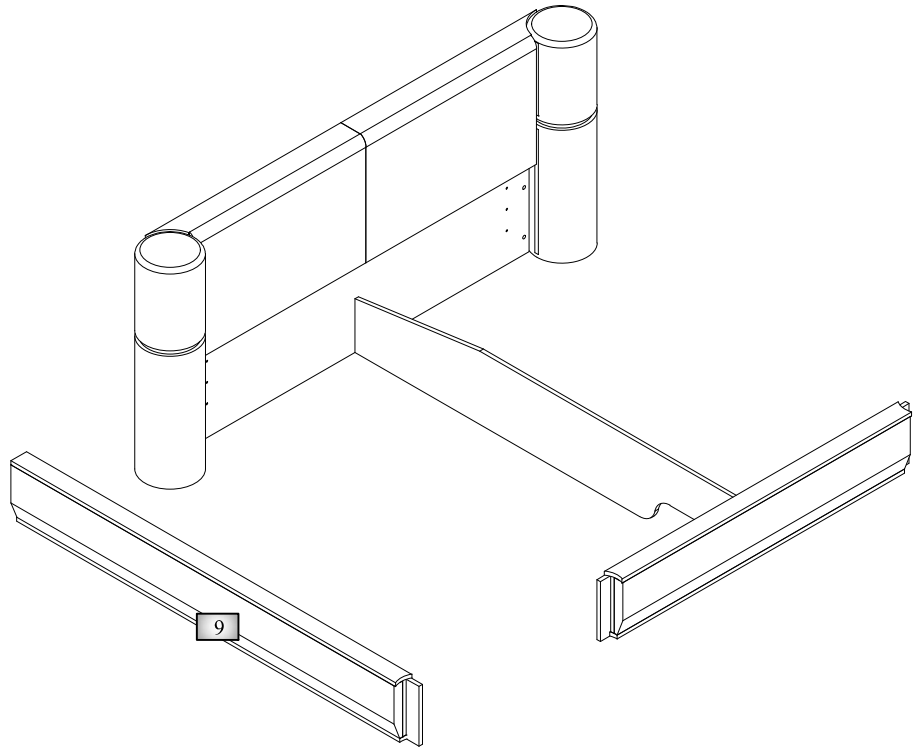


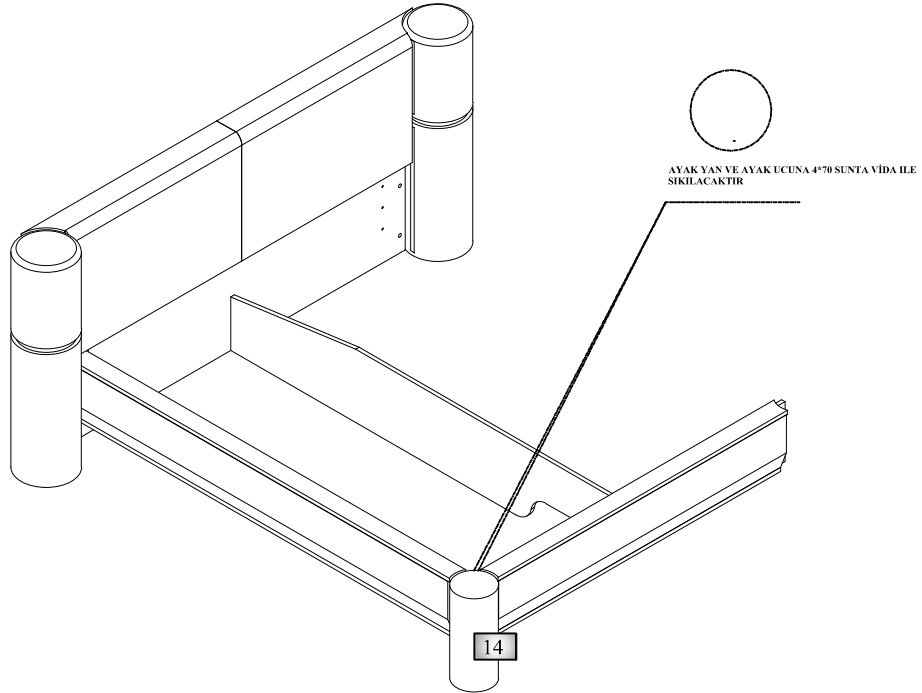
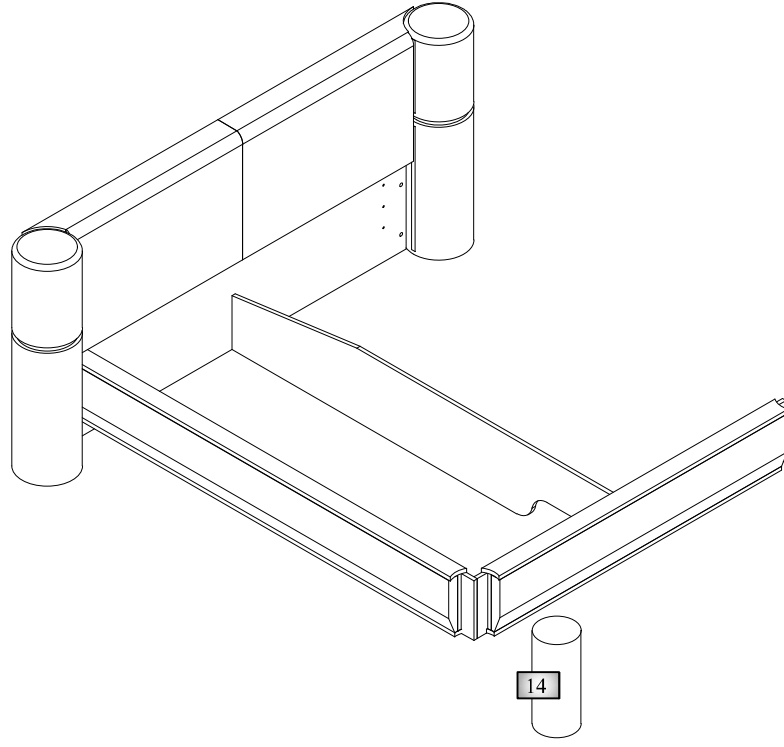


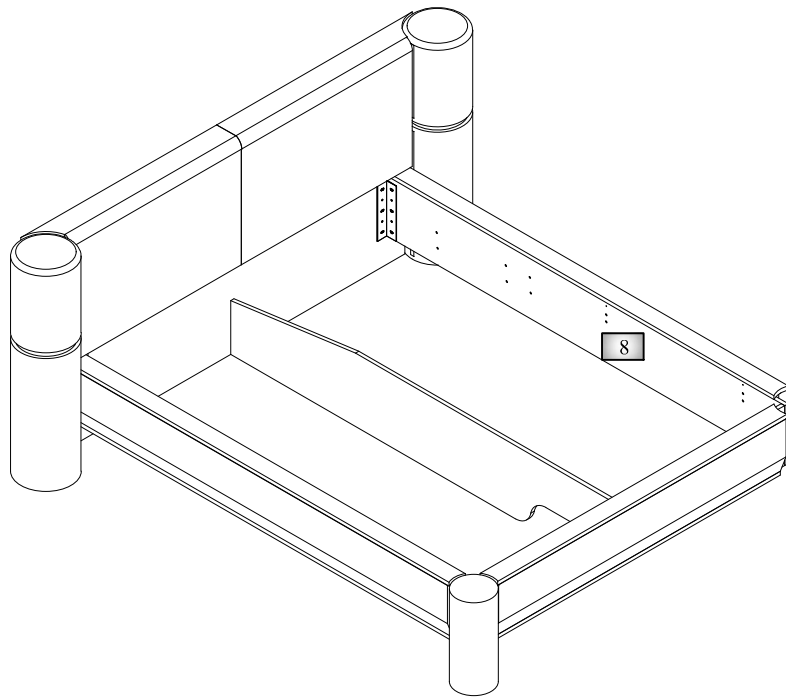
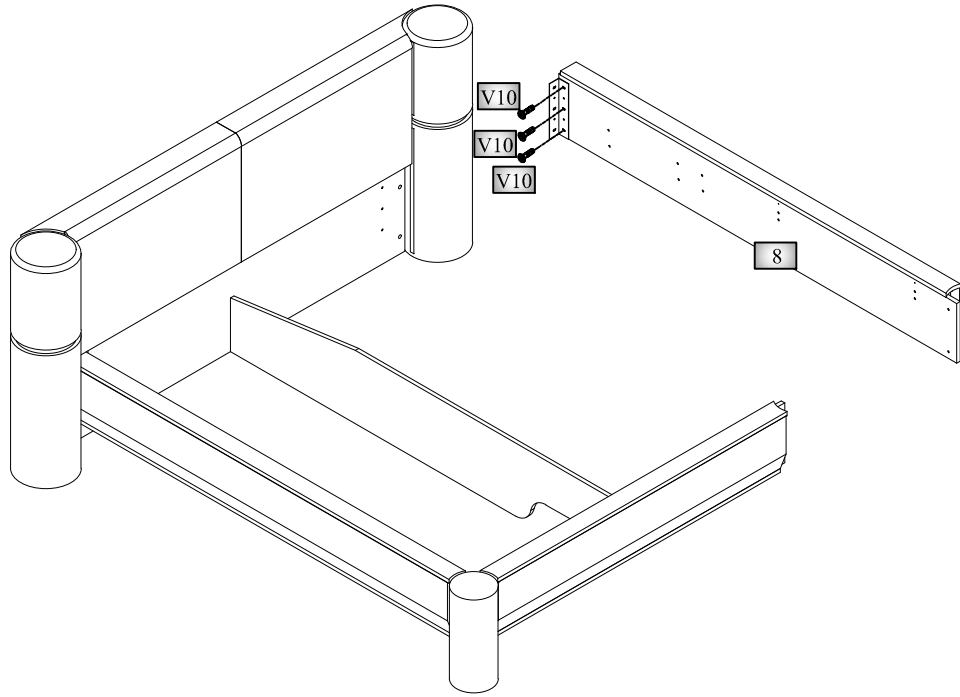


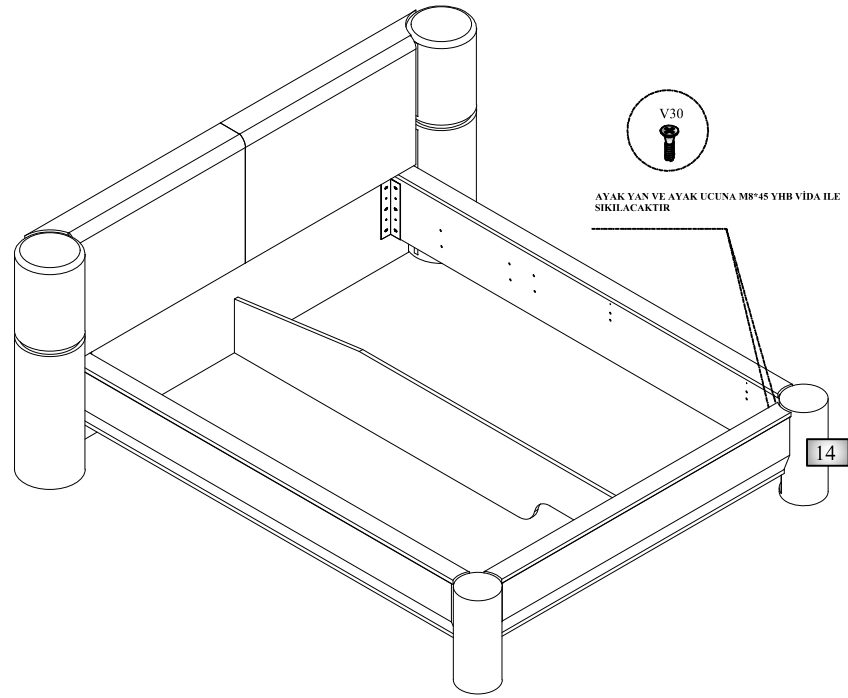
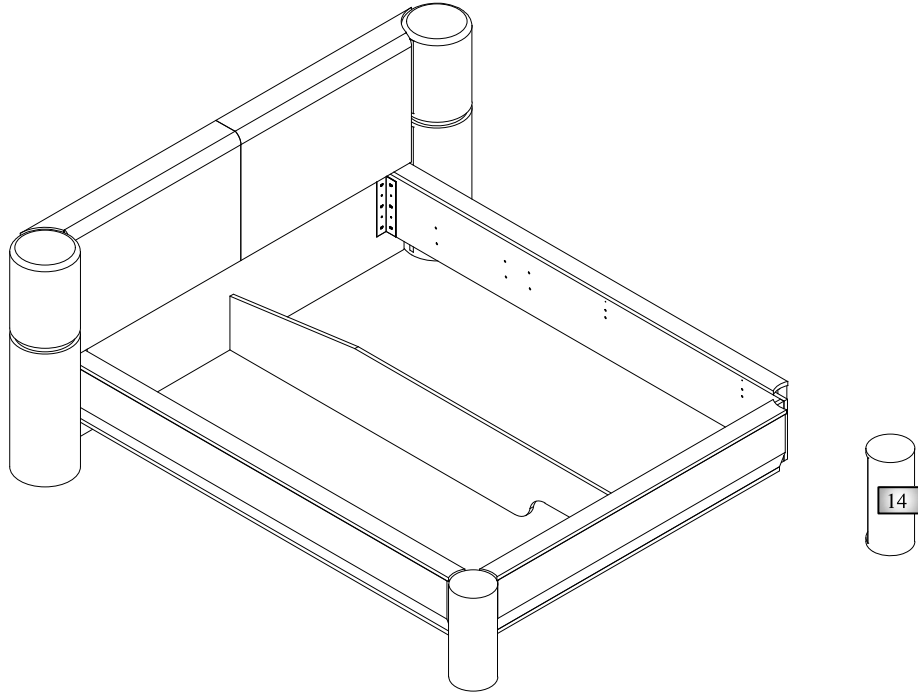


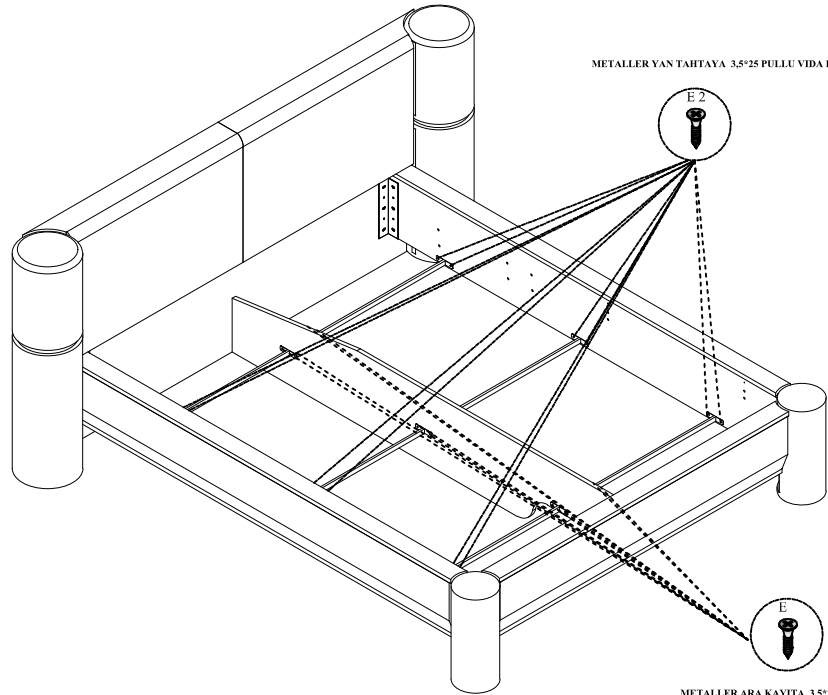
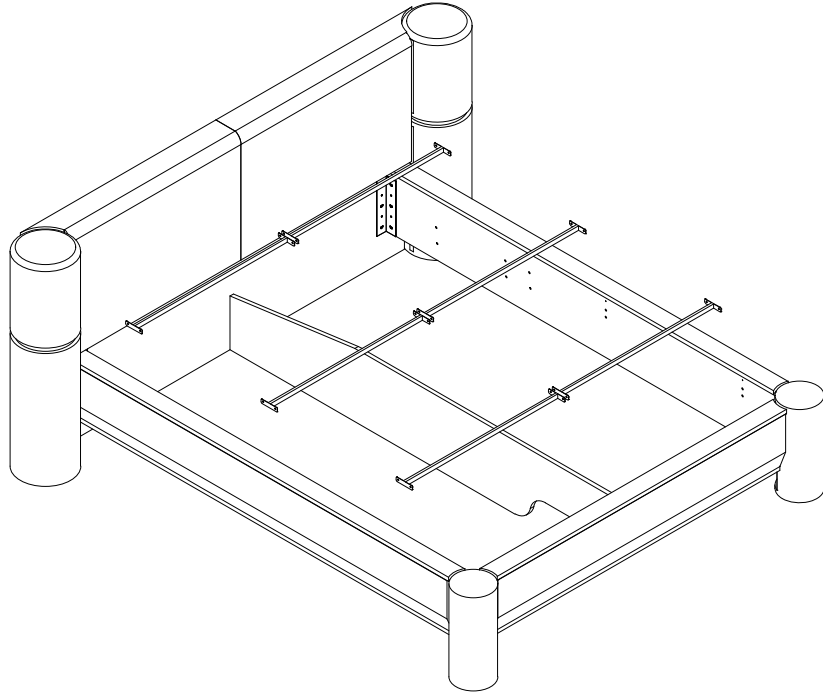












METALLER YAN TAHTAYA 3,5*25 PULLU VIDA ILE BAGLANACAKTIR



METALLER ARA KAYITA 3,5*20 PULLU VIDA ILE BAGLANACAKTIR

