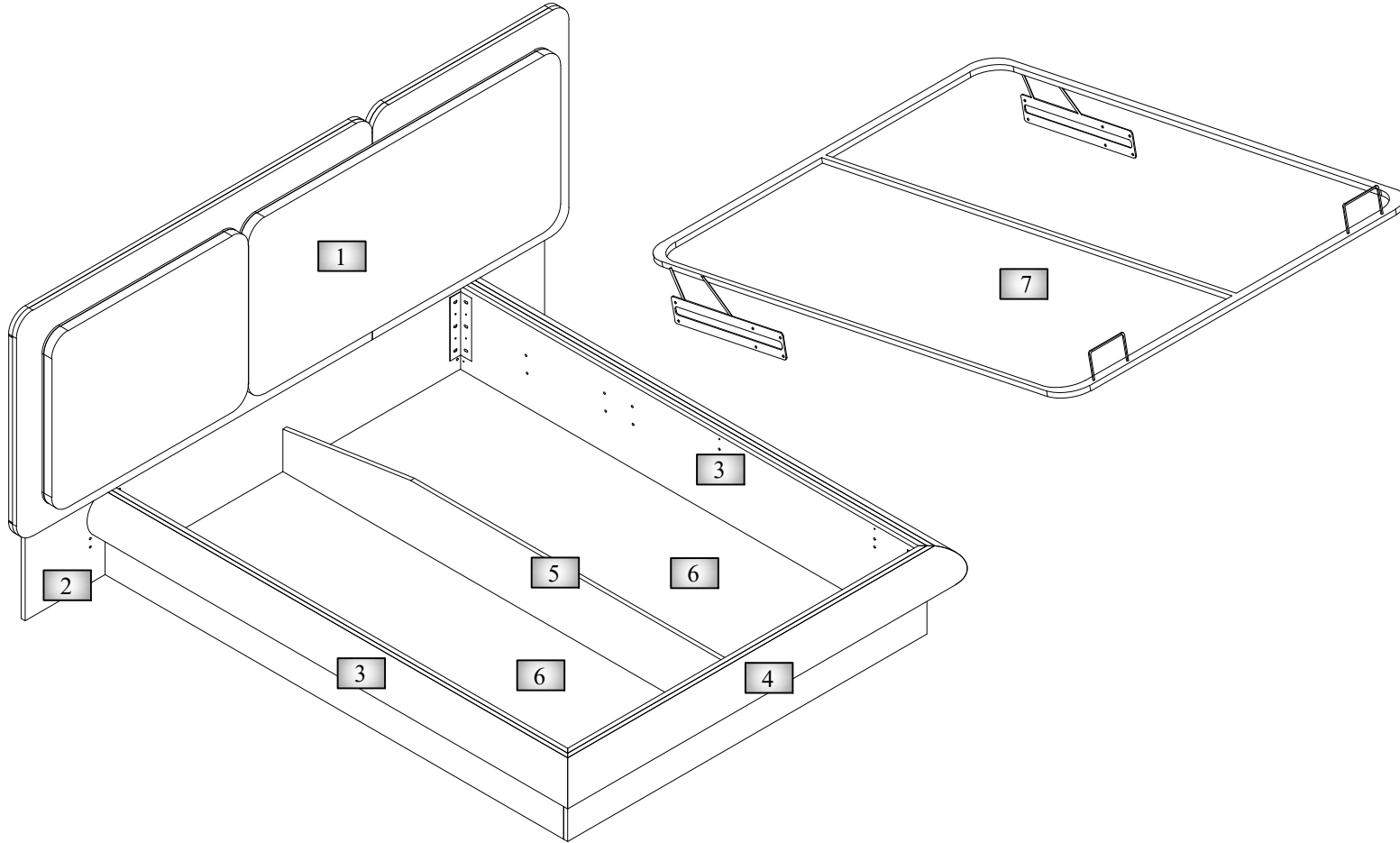


Sayın Müşteri,
Satın aldığınız bu ürün size ulaşmadan önce tüm ürünlerimizi Test edilmiş, kontrol edilmiş ve paketlenmiştir. Ancak taşıma esnasında bazı parçalar zarar görebilir. Böyle bir durumda karşılıksız ürünün tamamını geri göndermeyin. Sadece hasarlı parçayı ve malzemeyi isteyin. Gerekli parça ve malzemelerin kodunu kurulumda bulabilirsiniz. Montaja başlamadan önce kutulardan çıkan ürünler eksiksiz olarak olduğundan emin olun. Birden fazla ürün satın aldıysanız montajını tamamlamadan İkinci ürünü açarak karışıklık yaratmayınız. Kurulumu başlamadan önce her parçayı hafif nemli bir bezle silin ve kurulumu başlatın. Lütfen mobilyalarınızı amacı dışında kullanmayınız.

Dear Customer,
Before this product you have purchased reaches you, all of our has been tested and checked and packaged. However, some parts may be damaged during transportation. If you encounter such a situation, do not send the entire product back, and simply ask for the damaged part and the material.

You can find the code of the required parts and materials in the installation. Before starting the assembly, the products coming out of the boxes are complete and harmless. make sure it is. If you have purchased more than one product, without completing the assembly of a single product, Do not cause confusion by opening the second product. Before starting the installation, wipe each part with a slightly damp cloth and start the installation. You can start.

Please do not use your furniture for other than its intended purpose.



PARÇA KODU	PARÇA ADI	ADET
1	BASUCU DOSEMELİ	1
2	BASUCU	1
3	DÖSEMELİ YAN TABLA	1
4	DÖSEMELİ AYAKUCU	1
5	ARA KAYIT	1
6	YATAK ALTI	2
7	KAPAK	2
8		
9		
10		
11		
12		
13		
14		
15		
16		
17		
18		
19		
20		
21		
22		
23		
24		

Yedek parça ihtiyacımız olması durumunda lütfen montaj talimatlarında gösterilen "Model Kodu" ve "Aksesuar Kodu"nu belirtiniz.

Code	Code A	Code B	Code C	Code E	Code E 2	Code KD	Code V10	Code E 3
Items	FIX SCREW	FIX LOCK	FIX PLUG	3,5*18 SCREWS	3,5*25 SCREWS	KÖPE BAĞLANTI HEMELİ	M6 *10 SCREWS	3,5*45 SCREWS
Quantities	4	4	4	16	18	4	36	18

MATERIAL
PICTURES

