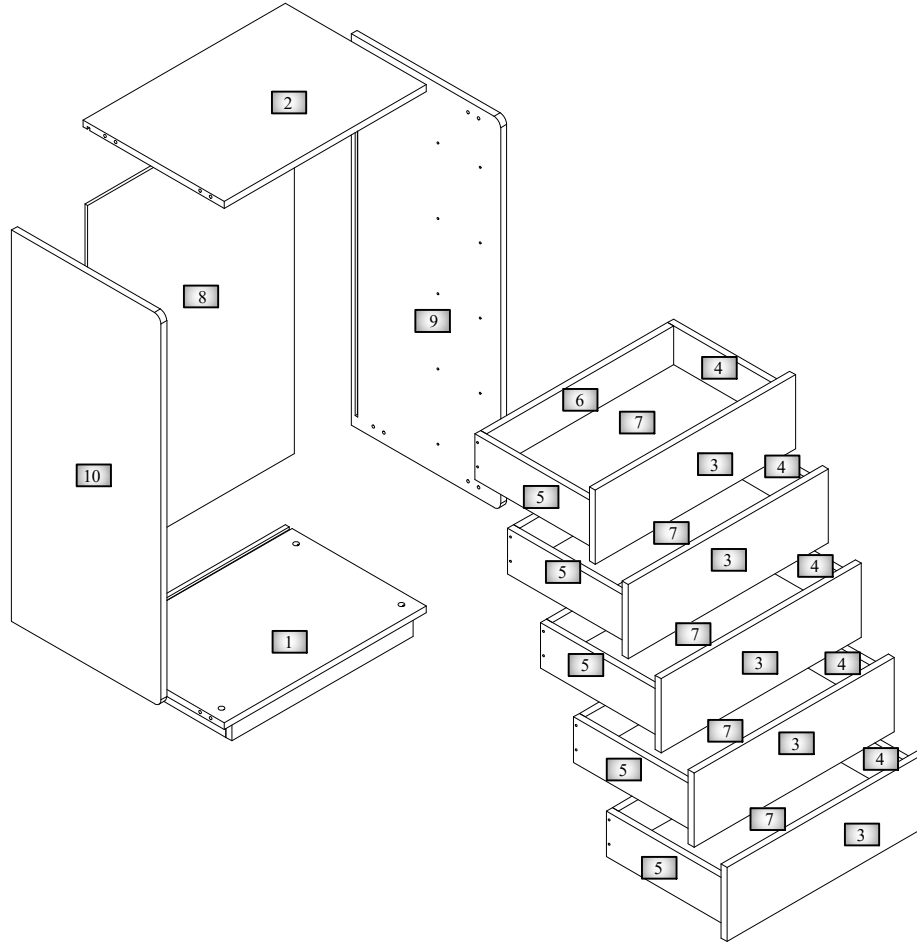


COMO CAMASIRLIK

KONUMLANDIRMA YAPARKEN MALZEMELERİN KODUNA VE YERİNE DİKKAT EDİLİM
LET'S PAY ATTENTION TO THE CODE AND LOCATION OF THE MATERIALS WHEN POSITIONING



Sayın Müşteri,
Satın aldığınız bu ürün size ulaşmadan önce tüm ürünlerimiz Test edilmiş, kontrol edilmiş ve paketlenmiştir. Ancak taşıma esnasında bazı parçalar zarar görebilir. Böyle bir durumla karşılaşırsanız ürünün tamamını geri göndermeyin. Sadece hasarlı parçayı ve malzemeyi isteyin.

Gerekli parça ve malzemelerin kodunu kurulumda bulabilirsiniz.

Montaja başlamadan önce kutulardan çıkan ürünler eksiksiz olarak olduğundan emin olun. Birden fazla ürün satın aldıysanız montajını tamamlamadan İkinci ürünü açarak karışıklık yaratmayınız. Kurulumu başlamadan önce her parçayı hafif nemli bir bezle silin ve kurulumu başlatın. Lütfen mobilyalarımızı amacı dışında kullanmayınız.

Dear Customer,
Before this product you have purchased reaches you, all of our has been tested and checked and packaged. However, some parts may be damaged during transportation. If you encounter such a situation, do not send the entire product back, and simply ask for the damaged part and the material.

You can find the code of the required parts and materials in the installation. Before starting the assembly, the products coming out of the boxes are complete and harmless. make sure it is. If you have purchased more than one product, without completing the assembly of a single product, Do not cause confusion by opening the second product. Before starting the installation, wipe each part with a slightly damp cloth and start the installation. You can start. Please do not use your furniture for other than its intended purpose.

PARÇA KODU	PARÇA ADI	ADET
1	ALT TABLA	1
2	ÜST TABLA	1
3	CEKMECE ÖN	5
4	CEKMECE SAĞ YAN	5
5	CEKMECE SOL YAN	5
6	CEKMECE ARKA	5
7	CEKMECE DİBİ	5
8	ARKALIK	1
9	SAG YAN	1
10	SOL YAN	1
11		
12		
13		
14		
15		
16		
17		
18		
19		
20		
21		

Code	Item	Quantities
A	FIX SCREW	56
B	FIX LOCK	56
C	FIX PLUG	56
D	Ø8mm PLS. DOWEL	36
E	3.5*18 CHIPBOARD SCREWS	20
R1	RAIL	5
G	KABIN SCREWS	10
KV40	4*40 SCREWS	4
KV70	6*70 SCREWS	6
E2	3.5*25 CHIPBOARD SCREWS	10
E5	3.5*50 CHIPBOARD SCREWS	20
AP		8

Yedek parça ihtiyacınız olması durumunda lütfen montaj talimatlarında gösterilen "Model Kodu" ve "Aksesuar Kodu"nu belirtiniz.
In case you need a sparepart, please indicate "Model Code" and "Accessory Code" shown in the assembly instructions.

